



HanseLifter®

Ersatzteilliste

- Original -

Werkstattkran

WKP-05

Tragfähigkeit 350-500 kg



HanseLifter®
GESUTRA GmbH
Straubinger Str. 20
D-28219 Bremen
GERMANY
0049 (0)421 33 63 62 00
www.hanselifter.de

Ver 4.00
Stand: 06 / 2010

Ersatzteillisten

Rahmen

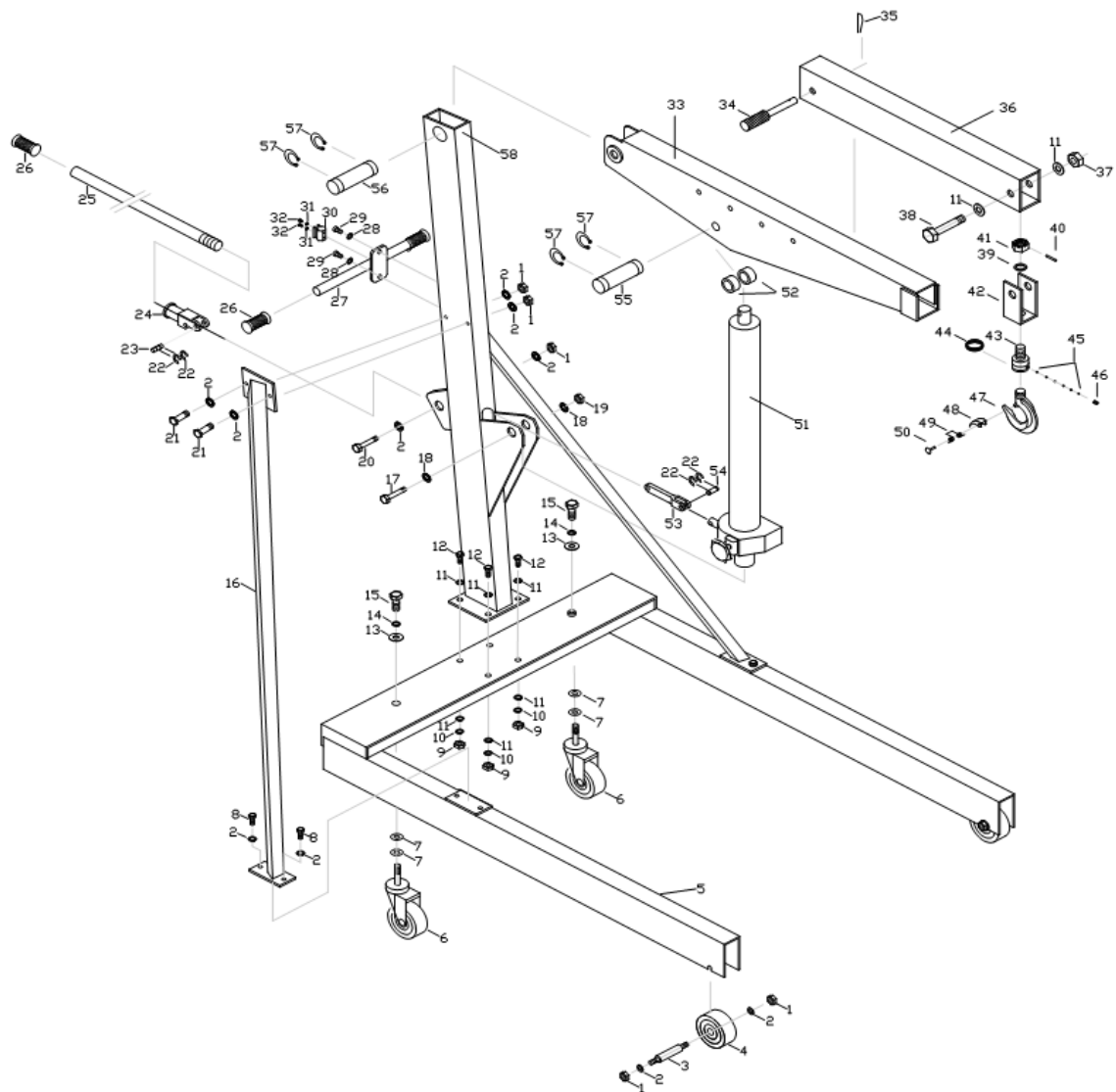


Abbildung 1 Rahmen

Hydraulik

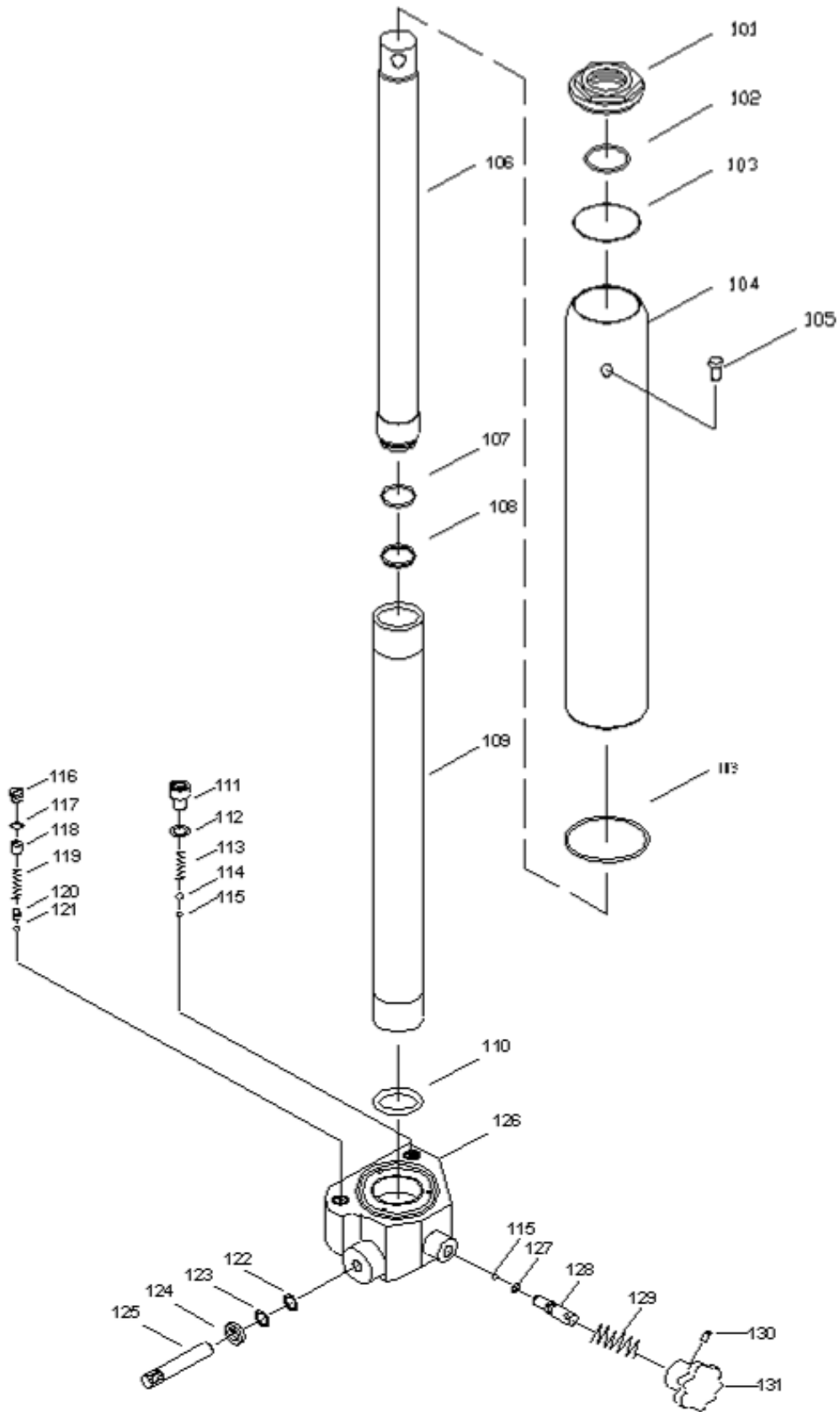


Abbildung 2 Hy

HanseLifter®
GESUTRA GmbH
Straubinger Str. 20
D-28219 Bremen
GERMANY
0049 (0)421 33 63 62 00
www.hanselifter.de