



HanseLifter®

Ersatzteilliste

- Original -
Werkstattkran

WK1

Tragfähigkeit 250-1000 kg



HanseLifter®
GESUTRA GmbH
Straubinger Str. 20
D-28219 Bremen
GERMANY
0049 (0)421 33 63 62 00
www.hanselifter.de

Ver 4.01
Stand: 12 / 2009

Ersatzteillisten

Rahmen

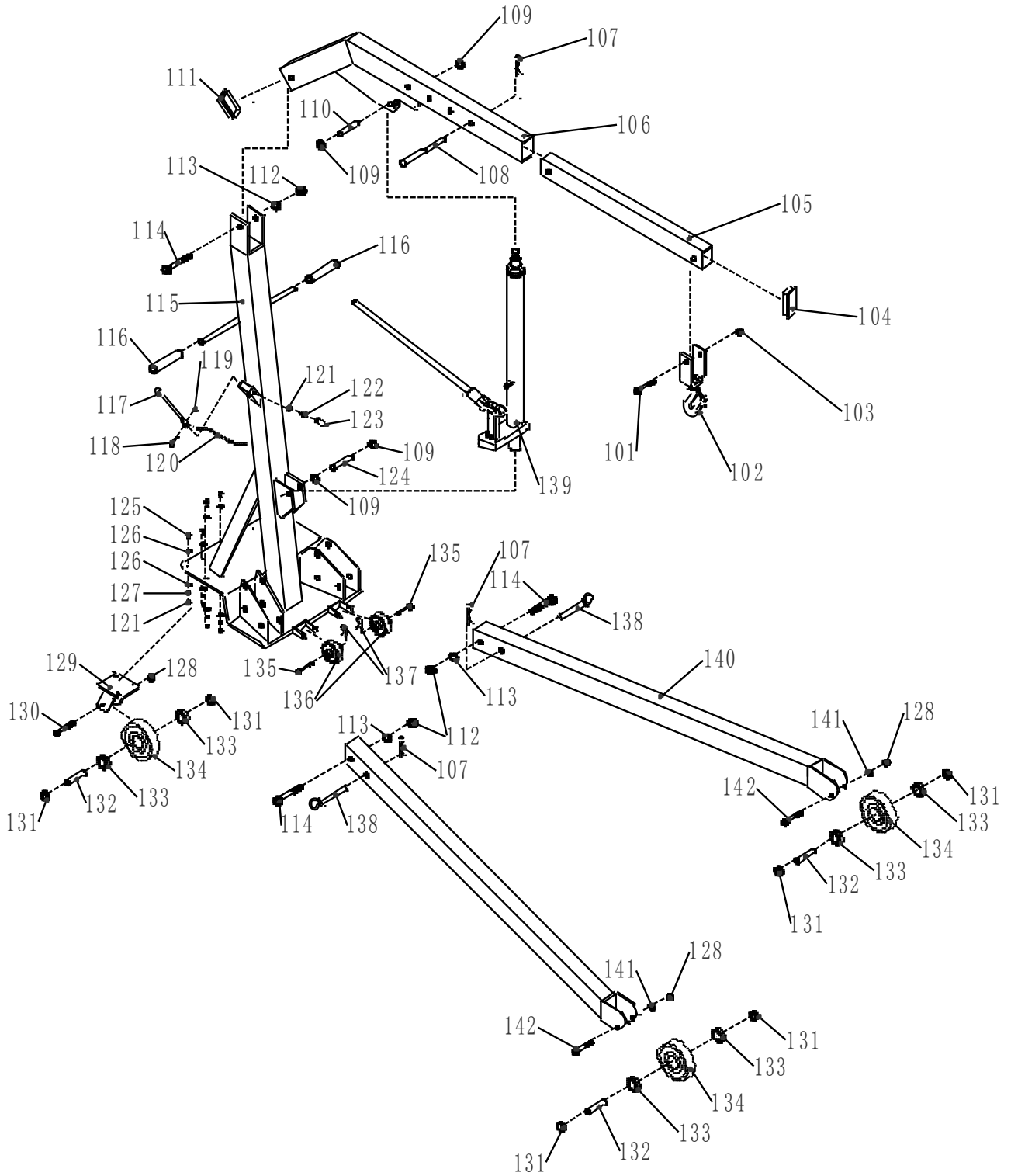


Abbildung 1 Rahmen

Hydraulik

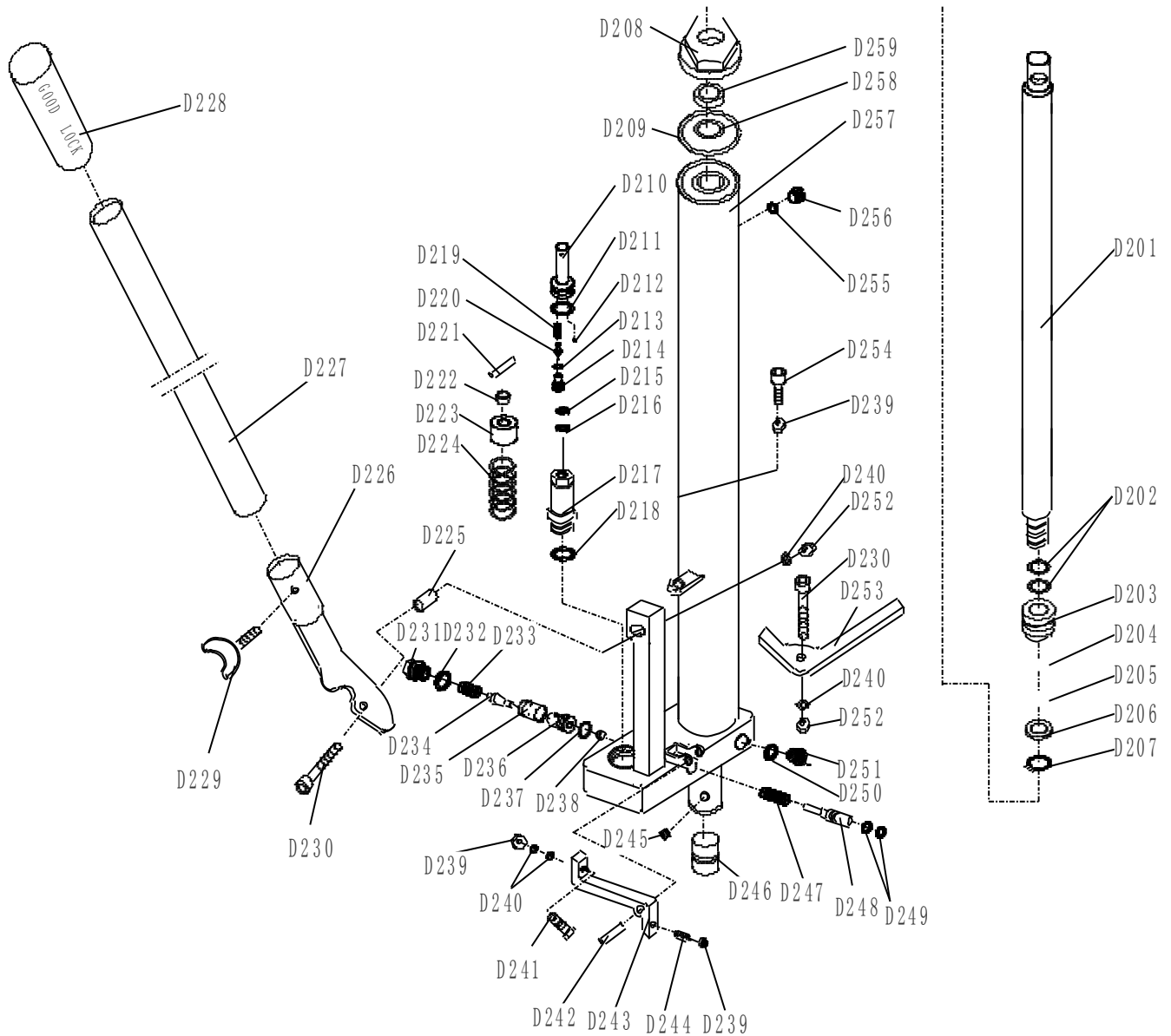


Abbildung 2 Hydraulik

HanseLifter®
 GESUTRA GmbH
 Straubinger Str. 20
 D-28219 Bremen
 GERMANY
 0049 (0)421 33 63 62 00
 www.hanselifter.de