



HanseLifter®

Ersatzteilliste

- Original -

Waagehubwagen

WHP-2000

Tragfähigkeit 2000 kg



HanseLifter®
GESUTRA GmbH
Straubinger Str. 20
D-28219 Bremen
GERMANY
0049 (0)421 33 63 62 00
www.hanselifter.de

Ver 4.01
Stand: 10 / 2010

Ersatzteillisten

Die Teile der Wiegeeinrichtung sind nicht mit aufgeführt und müssen gesondert angefragt werden.

Deichsel WHP-SERIE

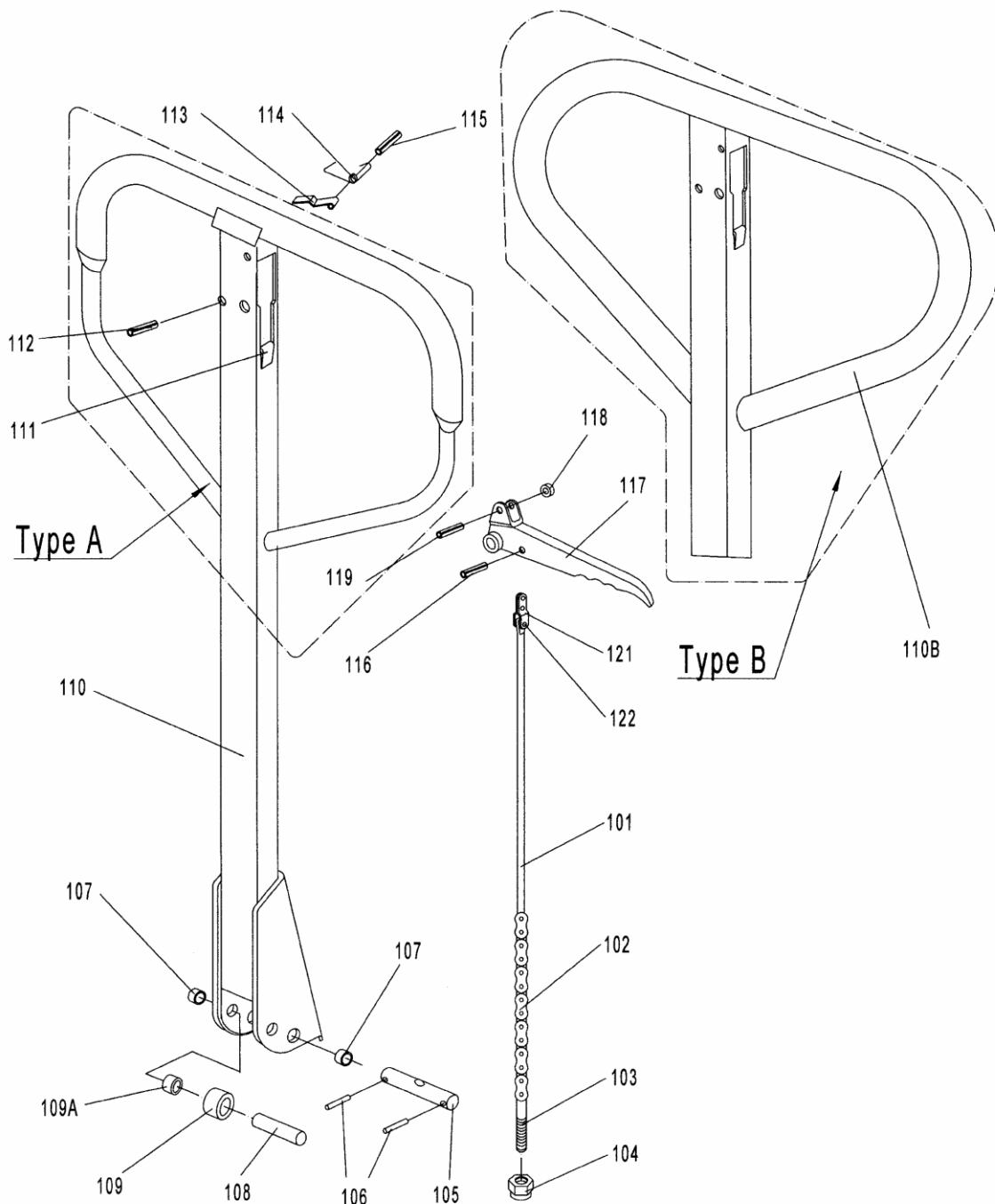


Abbildung 1 Deichsel WHP-SERIE

Deichsel WHP-SERIE

Teilenummer Part-No.	Artikelnummer Item no.	Beschreibung	Description	Menge Q'ty
SET	010102-NCHAIN	Kette 102,103,104	Chain	1
SET	010102-NCHAINROD	Zugstange mit Kette 101,102,103,104,121,122	Pull rod with chain	1
SET	010102-NHANDBRAKE	Handbremse Set komplett 306-309,401-421,436-440	Handbrake full set	1
105	010102-N105	Deichselbolzen	Axle with Hole	1
106	010102-N106	Splint	Elastic Pin	2
107	010102-N107	Buchse	Bushing	2
108	010102-N108	Bolzen	Roller Pin	1
109	010102-N109	Bolzen - Druckrolle	Pressure Roller	1
109A	010102-N109A	Bolzen - Lagerbuchse	Bushing	1
110	010102-N110	Deichsel komplett (Typ A) 101-104, 108-119, 121-122	Draw-bar	1
111	010102-N111	Gummistopper	Stop Rubber	1
112	010102-N112	Stift	Elastic Pin	1
113	010102-N113	Federklammer	Blade Spring	1
114	010102-N114	Feder	Spring	1
115	010102-N115	Stift	Elastic Pin	1
116	010102-N116	Stift	Elastic Pin	1
117	010102-N117	Betätigungsgriff	Control Handle	1
118	010102-N118	Rolle (Deichsel)	Roller	1
119	010102-N119	Stift	Elastic Pin	1
121	010102-N121	Aufhängung Zugstange	Pull Board	1
122	010102-N122	Stift	Pin	1

Tabelle 1 Teileliste Deichsel WHP-SERIE

Rahmen WHP-SERIE

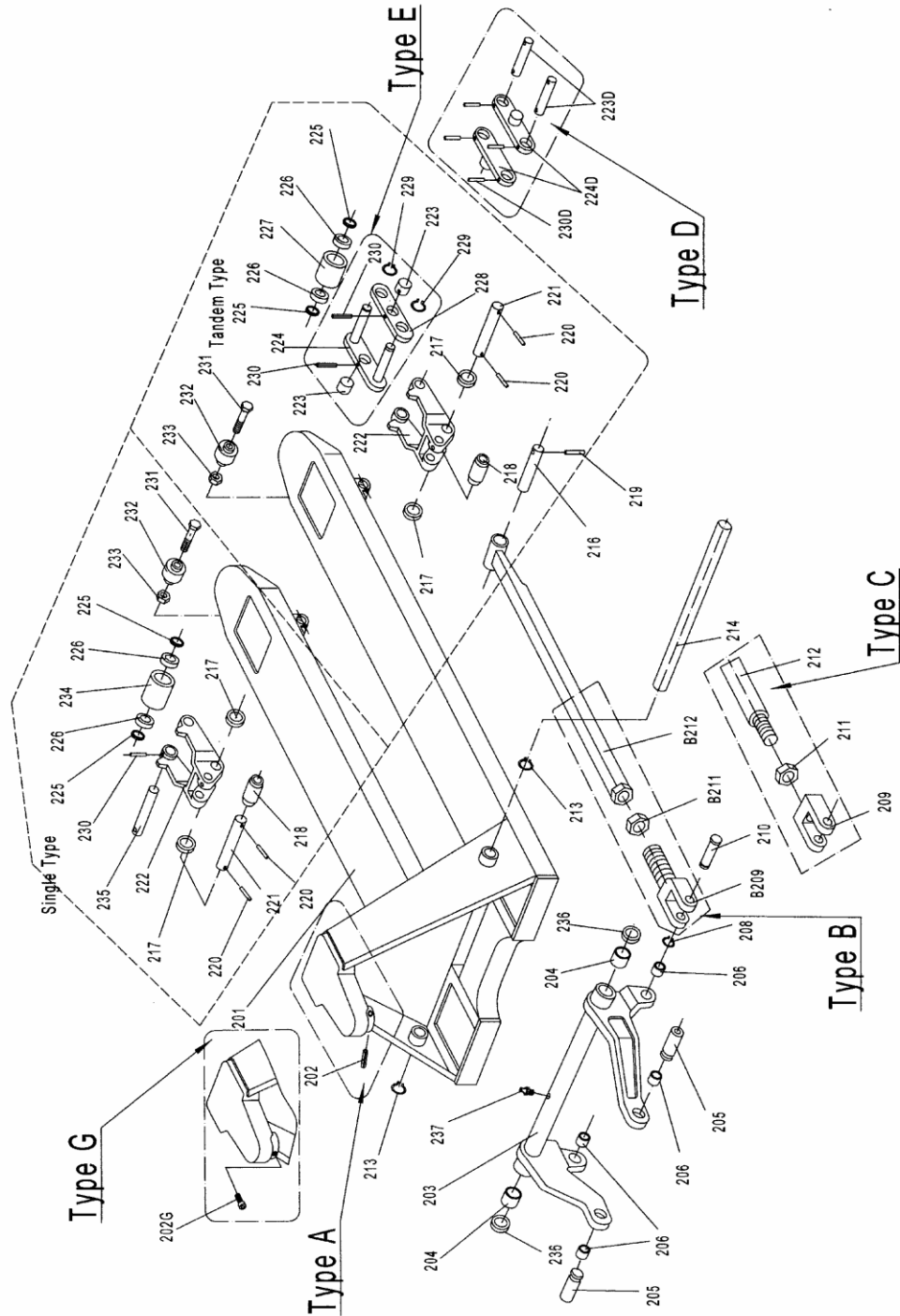


Abbildung 2 Rahmen WHP-SERIE

Rahmen WHP-SERIE

Teilenummer	Artikelnummer	Beschreibung	Description	Menge
Part-No.	Item no.			Q'ty
201	010101-N201	Gabel	Fork Frame	1
202	010101-N202	Spannstift	Elastic Pin	1
202G	010101-N202G	Schraube	Bolt	1
203	010101-N203	Schwingarm	Rock - Arm	1
204	010101-N204	Buchse	Bushing	2
205	010101-N205	Bolzen	Shaft	2
206	010101-N206	Buchse	Bushing	2
207	010101-N207	Buchse	Bushing	2
208	010101-N208	Sicherungsring	Retaining Ring	2
209	010101-N209	Verbindungsstück	Joint	2
210	010101-N210	Stift	Pin	2
211	010101-N211	Mutter	Nut	2
212	010101-N212	Druckstab	Pushing Rod	2
B209	010101-NB209	U-Verbindungsstück (Typ B)	Joint	2
B211	010101-NB211	Mutter	Nut	2
B212	010101-NB212	Druckstange Typ B	Pushing Rod	2
213	010101-N213	Haltering	Retaining Ring	2
214	010101-N214	Befestigungsstange	Shaft	1
215	010101-N215	Buchse	Bushing	4
SET	010101-N216	Welle	Shaft	2
SET	010101-N217	Zwischenrolle	Intermediate Roller	4
SET	010101-N218	Rolle	Extending Roller	2
SET	010101-N219	Spannstift	Elastic Pin	2
SET	010101-N220	Spannstift	Elastic Pin	4
SET	010101-N221	Welle	Shaft	2
222	010101-N222	Schwinge	Frame of Roller	2
223	010101-N223	Welle	Shaft	4
224	010101-N224	Tandemmontage mit Splint	Tandem Mounting with Pin	2
228	010101-N228	Tandemmontage	Tandem Mounting	2
229	010101-N229	Sicherungsring	Spring Washer	4
230	010104-N230	Splint	Elastic Pin	8 oder 2
223D	010104-N223D	Bolzen	Shaft for Roller	4
224D	010104-N224D	Verbindungsplatte	Linking Plate	4
230D	010104-N230D	Spannstift	Elastic Pin	8 oder 2
226	010104-N226	Lager	Bearing	8 oder 4
227	401N00056	Lastrad PU/Stahl	Loading Roller Tandem	4
227	401N00091	Lastrad Nylon	Loading Roller Tandem	4
231	010104-N231	Schraube	Bolt	2
232	010104-N232	Rolle	Enter Roller	2
233	010104-N233	Sicherungsmutter	Locking Nut	2
234	401N00032	Lastrad Nylon	Loading Roller Single	2
234	401N00033	Lastrad PU/Stahl	Loading Roller Single	2
235	010104-N235	Achsbolzen für Single Räder	Shaft for Roller	2
236	010101-N236	Unterlegscheibe	Washer	2
237	010101-N237	Schmiernippel	Grease Cup	1
SET	010104-NSCHWINGE	Schwinge 216 - 222	Frame of Roller	1
SET	010104-NTANDEM	Tandem Schwinge komplett	Tandem Frame of Roller	1
SET	010104-NWIPPE	Tandem-Wippe kompl. 4x225, 4x226, 1x224, 2x223, 228, 229, 230, 2x401N00056	Rocker Tandem entire	1

Tabelle 2 Teileliste Rahmen WHP-SERIE

Pumpe WHP-SERIE

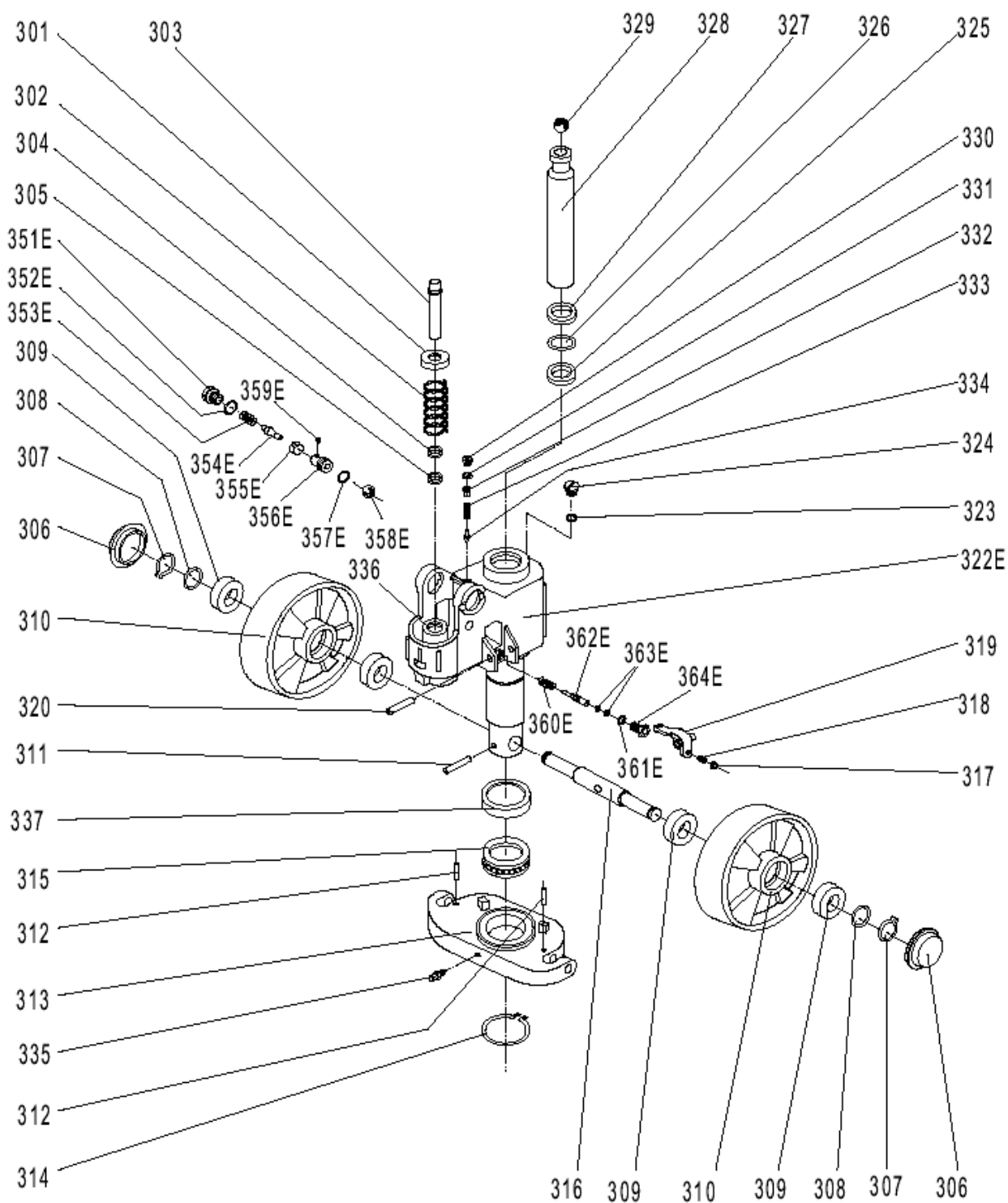


Abbildung 3 Pumpe WHP-SERIE

Pumpe WHP-SERIE

Teilenummer	Artikelnummer	Beschreibung	Description	Menge
Part-No.	Item no.			Q'ty
301	010103-N301	Abdeckung	Spring Cap	1
302	010103-N302	Feder	Spring	1
303	010103-N303	Kolben	Pump Piston	1
304	010103-N304	Staubdichtungsring in 010103-nseal enthalten	Dust Ring	1
305	010103-N305	Dichtring in 010103-nseal enthalten	Seal	1
306	010104-N306	Radkappe	Dust Cover	2
307	010104-N307	Klemmring Φ 20	Locking Ring Φ 20	2
308	010104-N225	Dichtungsscheibe	Washer Φ 20x Φ 25x1	2
309	010104-N309	Lager 6204	Bearing 6204	4
310	401N00081	Lenkrad PU/Alu	Loading Wheel	2
	401N00082	Lenkrad PU/Stahl	Loading Wheel	
	401N00074	Lenkrad Nylon	Loading Wheel	
311	010104-N311	Stift	Elastic Pin	1
312	010104-N312	Stift	Elastic Pin	2
313	010103-N313	Duckplatte	Thrust Plate	1
314	010103-N314	Sicherungsring	Retaining Ring	1
315	010103-N315	Lager Pumpe unten	Bearing	1
316	010104-N316	Deichselrad - Achse	Shaft of loading Wheel	1
317	010103-N317	Gewindemutter	Nut	1
318	010103-N318	Schraube	Screw	1
319	010103-N319	Hebelblech	Lever Plate	1
320	010103-N320	Spannstift	Elastic Pin	1
322E	010103N322E	Pumpengehäuse	Pump Body	1
323	010103-N323	Dichtungsscheibe in 010103-nseal enthalten	Seal Washer	1
324	010103-N324	Ablassschraube	Screw Plug	1
325	010103-N325	Dichtung	Seal	1
326	010103-N326	O-Ring	O - Ring	1
327	010103-N327	Staubschutzring	Dust Ring	1
328	010103-N328	Pumpenkolben	Piston Rod	1
329	010103-N329	Stahlkugel (Pumpenkolben)	Steel Ball	1
330	010103-N330	Verschlussschraube	Screw Plug	1
331	010103-N331	O-Ring	O - Ring	1
		in 010103-nseal enthalten		
332	010103-N332	Bolzen	Bolt	1
333	010103-N333	Feder	Spring	1
334	010103-N334	Sicherheitsventil Spindel	Spindle of Safety Valve	1
335	011503-N335	Schmiernippel	Grease Cup	1
336	010103-N336	Hubzylinder	Cylinder	1
337	010103-N337	Abdeckung Lager unten	Cover of Bearing	1
SET	010103-NPUMP	Pumpe komplett inkl. Kolben Teilnr.: 301-305, 311, 317-334, 336	Pump entire with piston	1
SET	010103-NSEAL	Dichtungssatz Pumpe bestehend aus Nr.: 304, 305, 323, 325, 326, 327, 331	Sealingkit for a pump	1
SET	010103-NVENT	Absenk-Ventileinsatz komplett montiert Teilenummer: 360E-364E / Pumpe Typ A- Y+Quick	Valvekit entire	1
			assembled	
SET	010103-NVENT1	Überdruck-Ventileinsatz komplett Teilenummer: 351E-359E	Valvekit entire (left)	1

Tabelle 3 Teileliste Pumpe WHP-SERIE