



HanseLifter®

BEDIENUNGSANLEITUNG

- Original -

Handgabelhubwagen

NR – Serie

Modell NR-01



Abbildung ähnlich

HanseLifter®
GESUTRA GmbH
Straubinger Str. 20
D-28219 Bremen
GERMANY
0049 (0)421 33 63 62 00
www.hanselifter.de

Ver 4.03
Stand: 09 / 2014

Ersatzteillisten

Deichsel und Schwinge NR-01

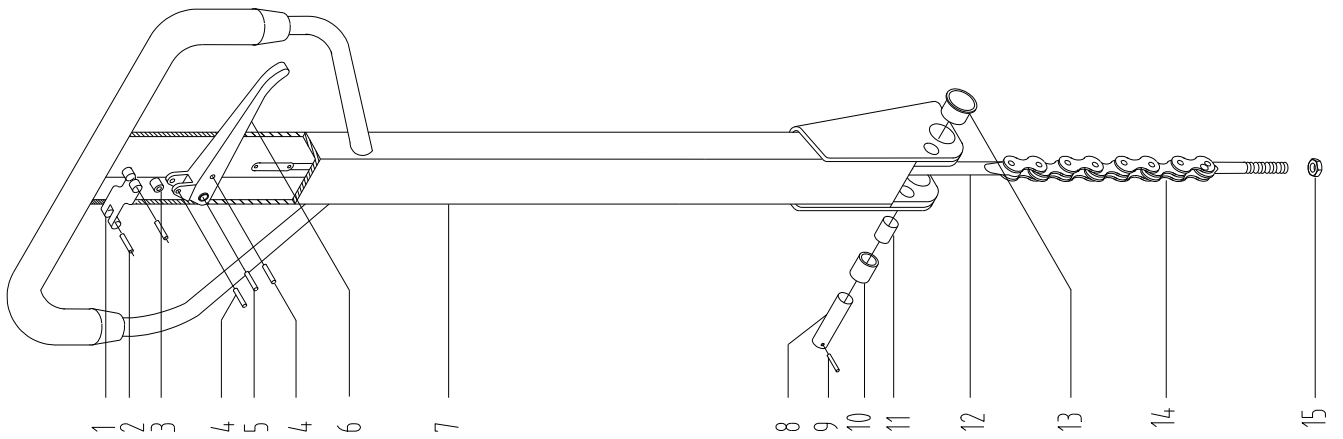


Abbildung 1 Deichsel NR-01

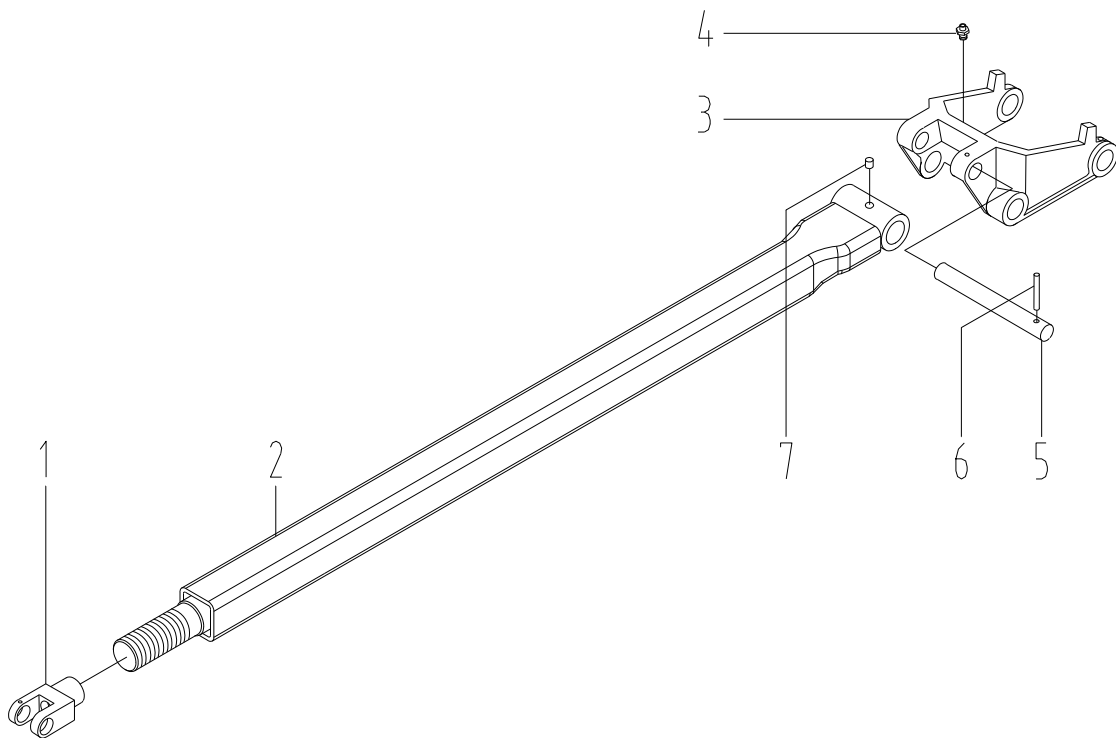


Abbildung 2 Schwinge NR-01

Lenk- und Lasträder NR-01

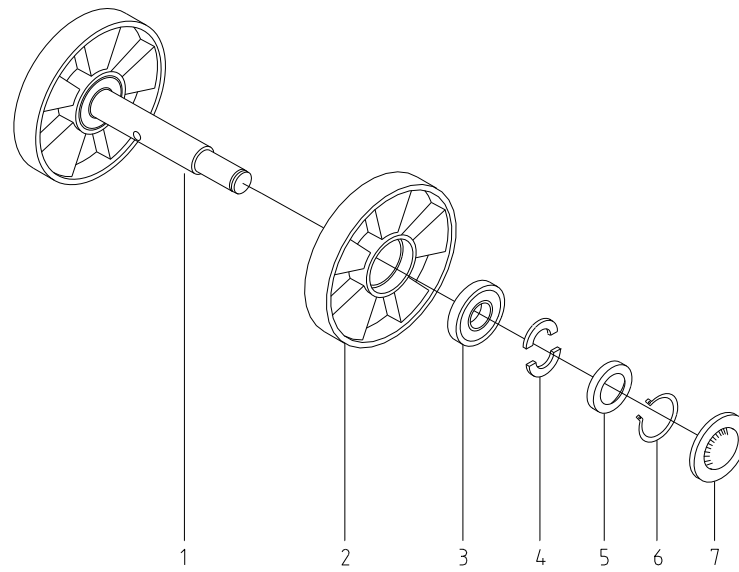


Abbildung 3 Lenkachse NR-01

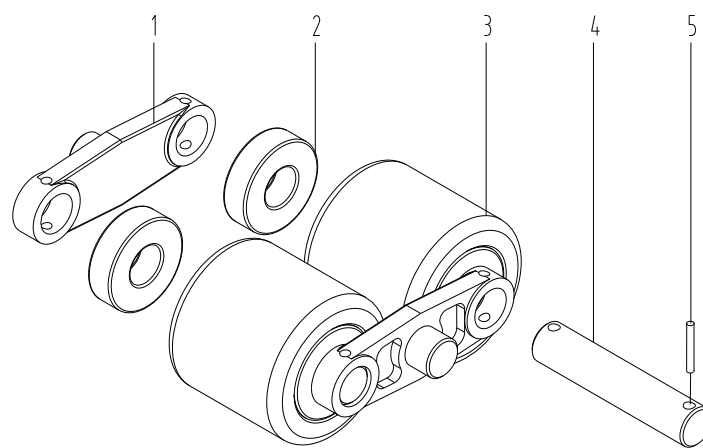


Abbildung 4 Lastrad Tandem NR-01

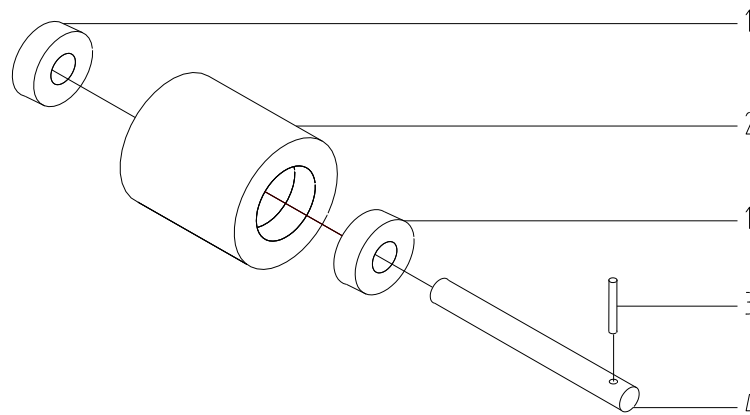


Abbildung 5 Lastrad Single NR-01

Rahmen NR-01

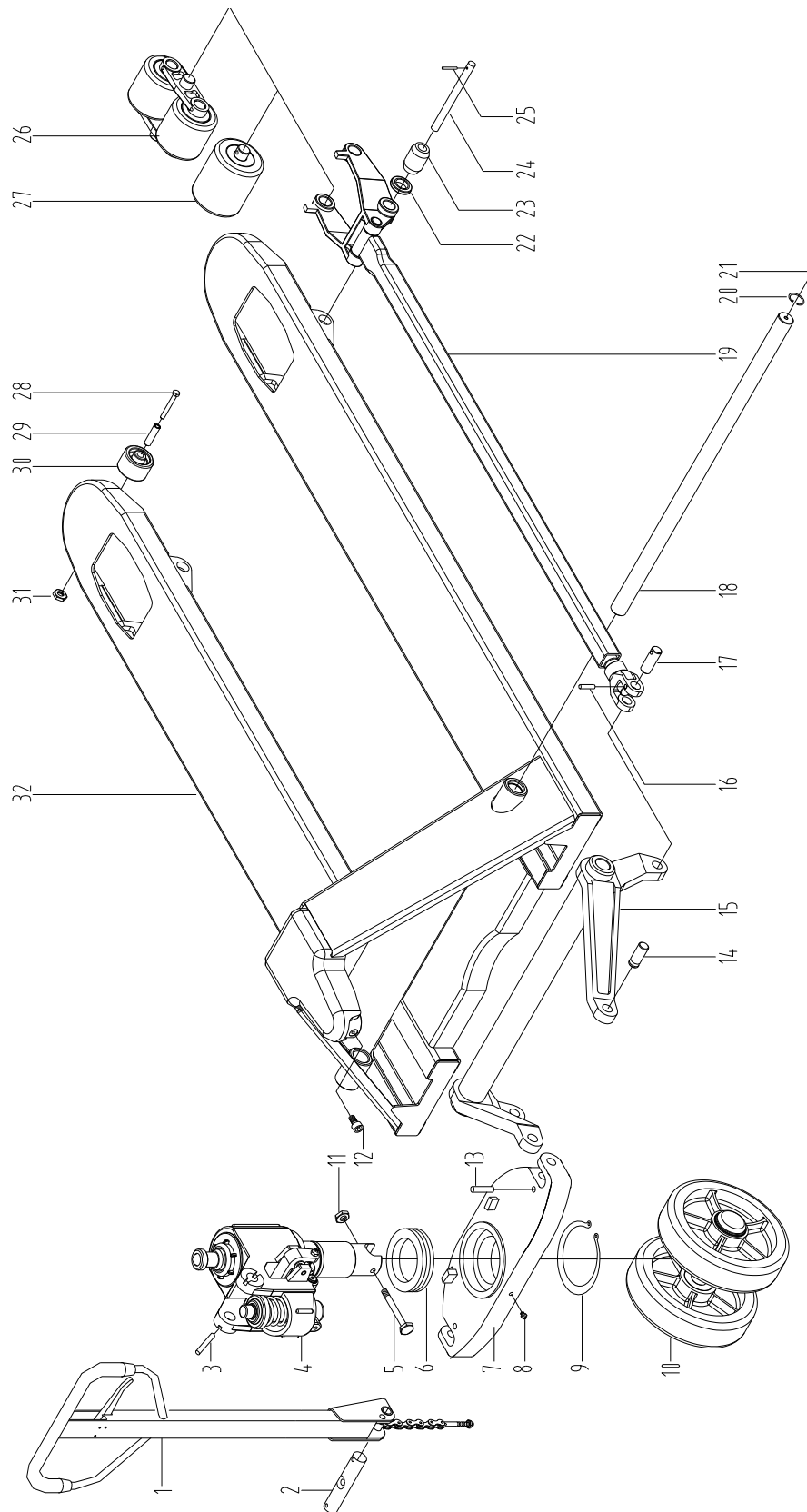


Abbildung 6 Rahmen NR-01

Pumpe NR-01

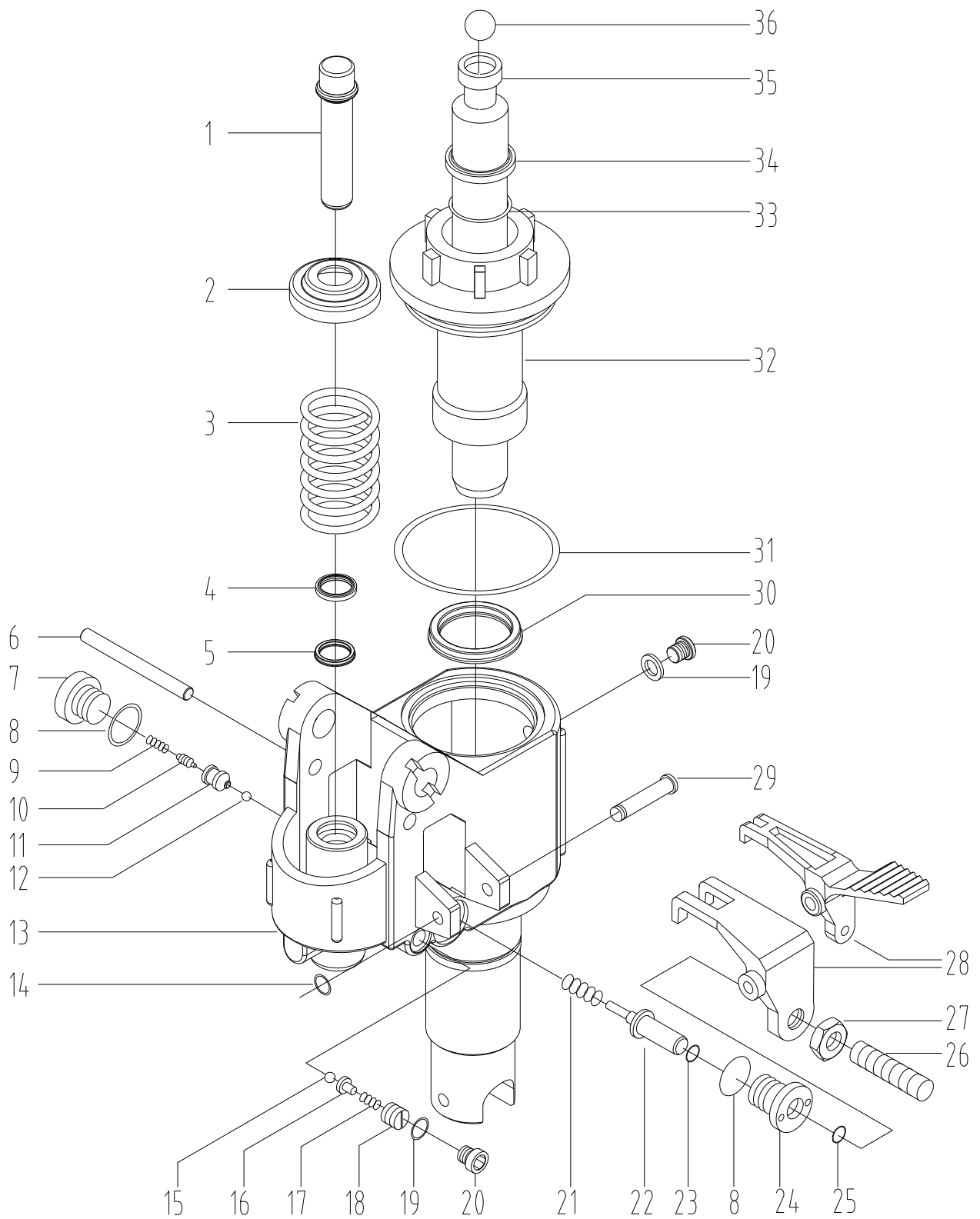


Abbildung 7 Pumpe NR-01