



HanseLifter®

Ersatzteilliste

- Original -

E1032B-02

Elektro-Deichselstapler
1,0 Tonnen



HanseLifter®
GESUTRA GmbH
Straubinger Str. 20
28219 Bremen
0049 (0)421 33 63 62 00
www.hanselifter.de

Ver 4.03
Stand: 09 / 2016


HanseLifter®
E1032B-02

Jede Art der Vervielfältigung, auch Auszugsweise, ist nicht gestattet.

Seite 1 von 19

Hydraulisches Schema

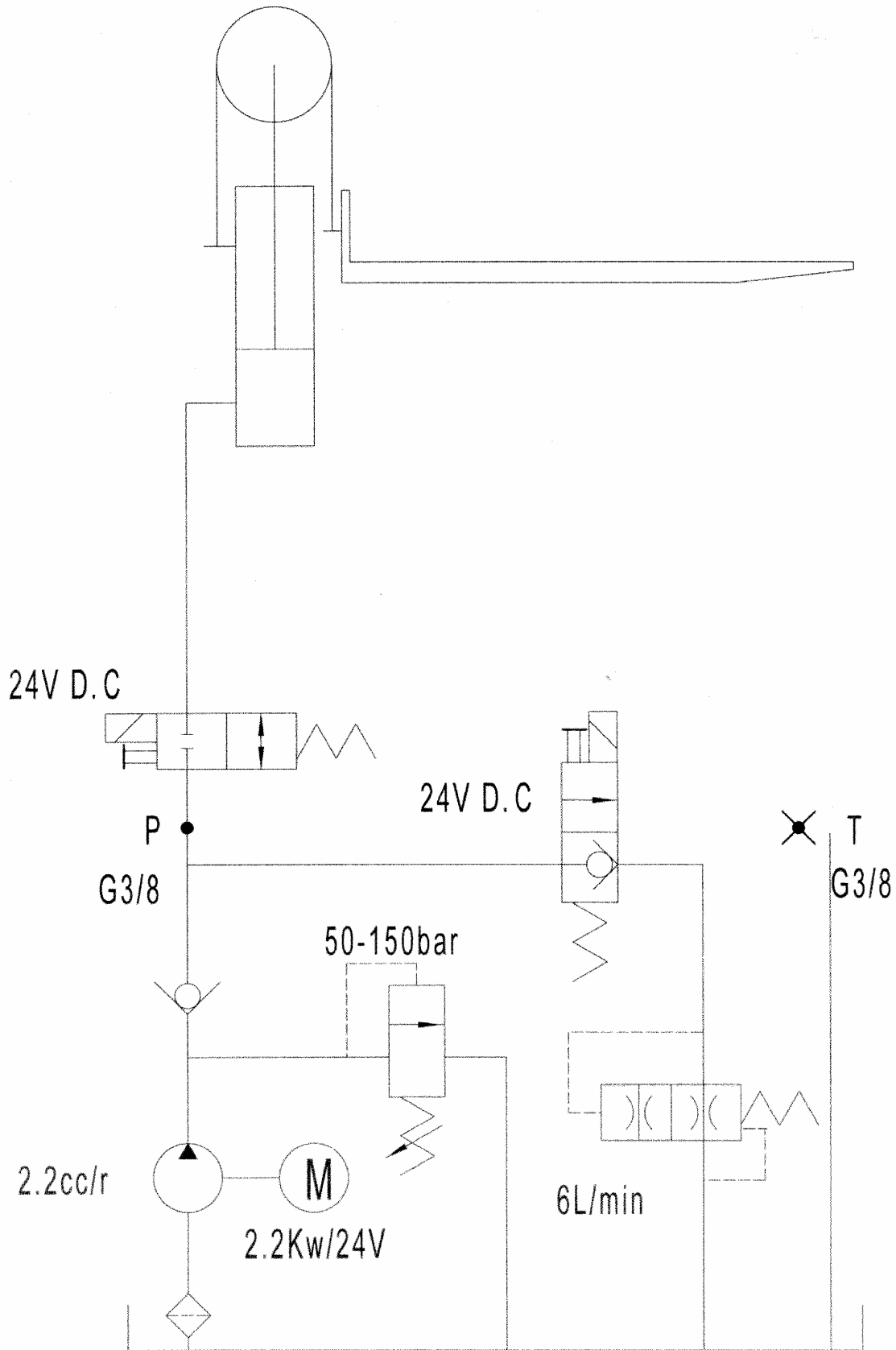


Abbildung 1 Hydraulisches Schema

Explosionszeichnungen

Explosionszeichnung Anbauteile

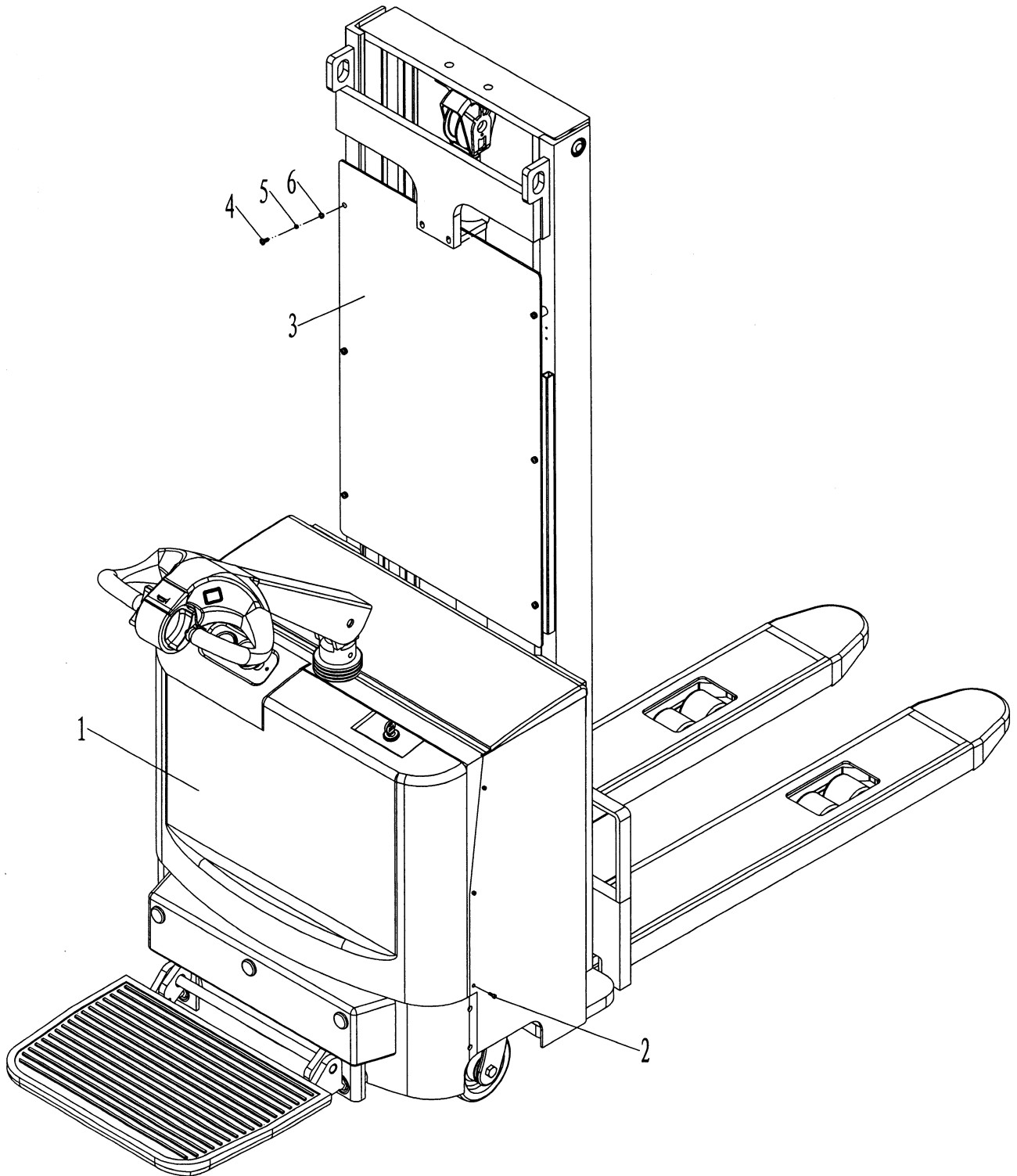


Abbildung 2 Expl. Anbauteile

Explosionszeichnung Batteriebox

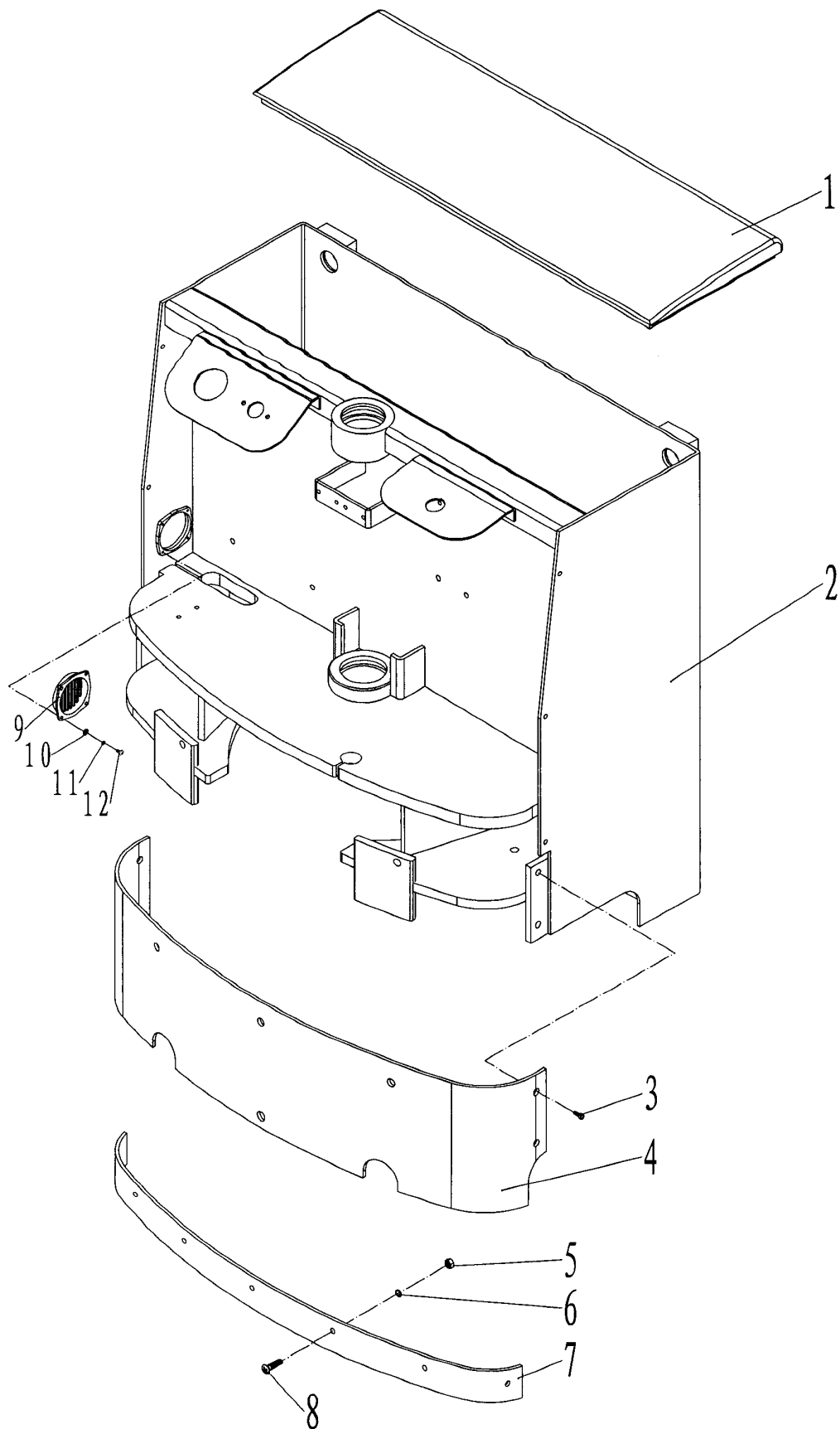


Abbildung 3 Expl. Batteriebox

Explosionszeichnung Fassung Antriebsachse

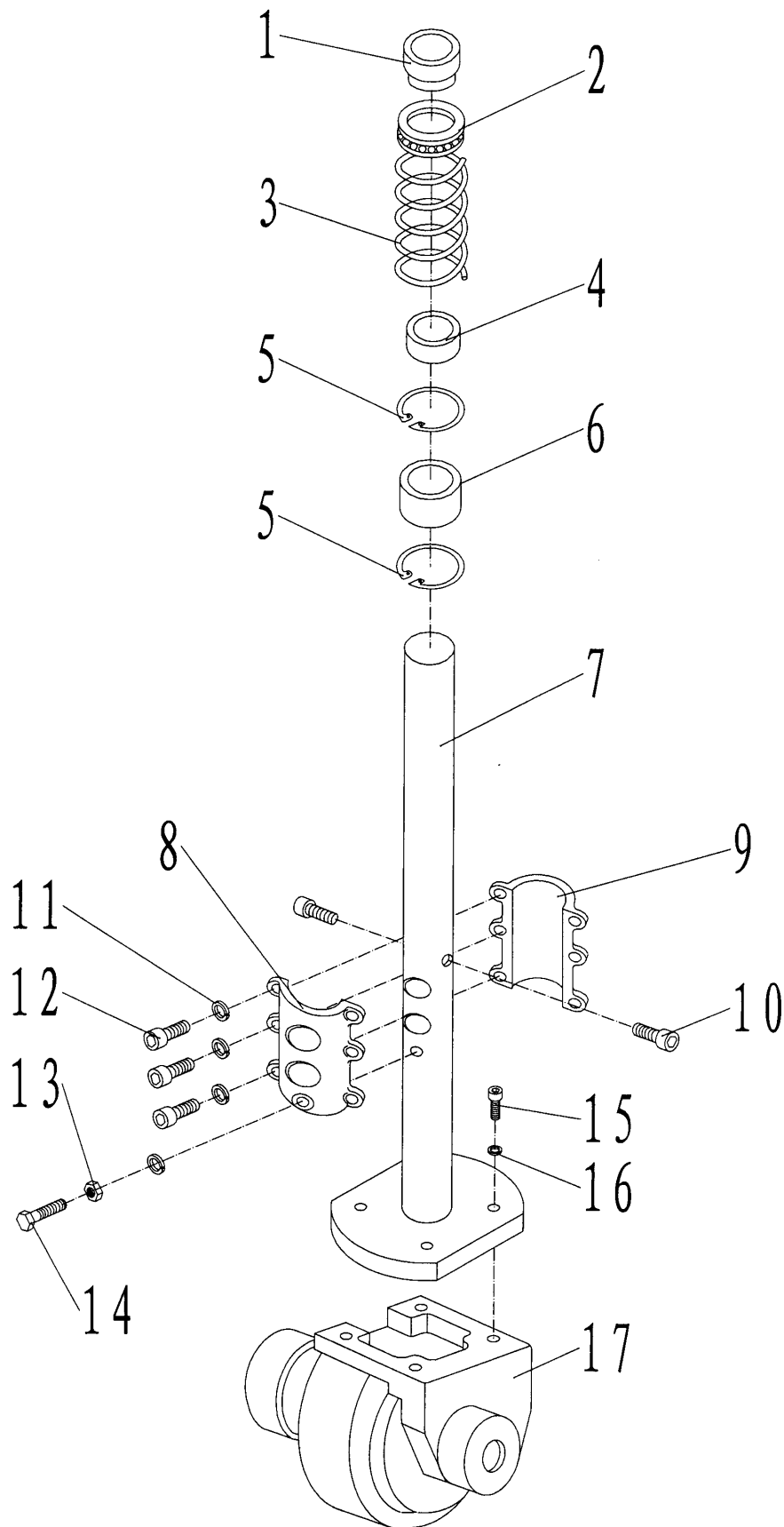


Abbildung 4 Expl. Fassung Antriebsachse

Explosionszeichnung Antriebsrad

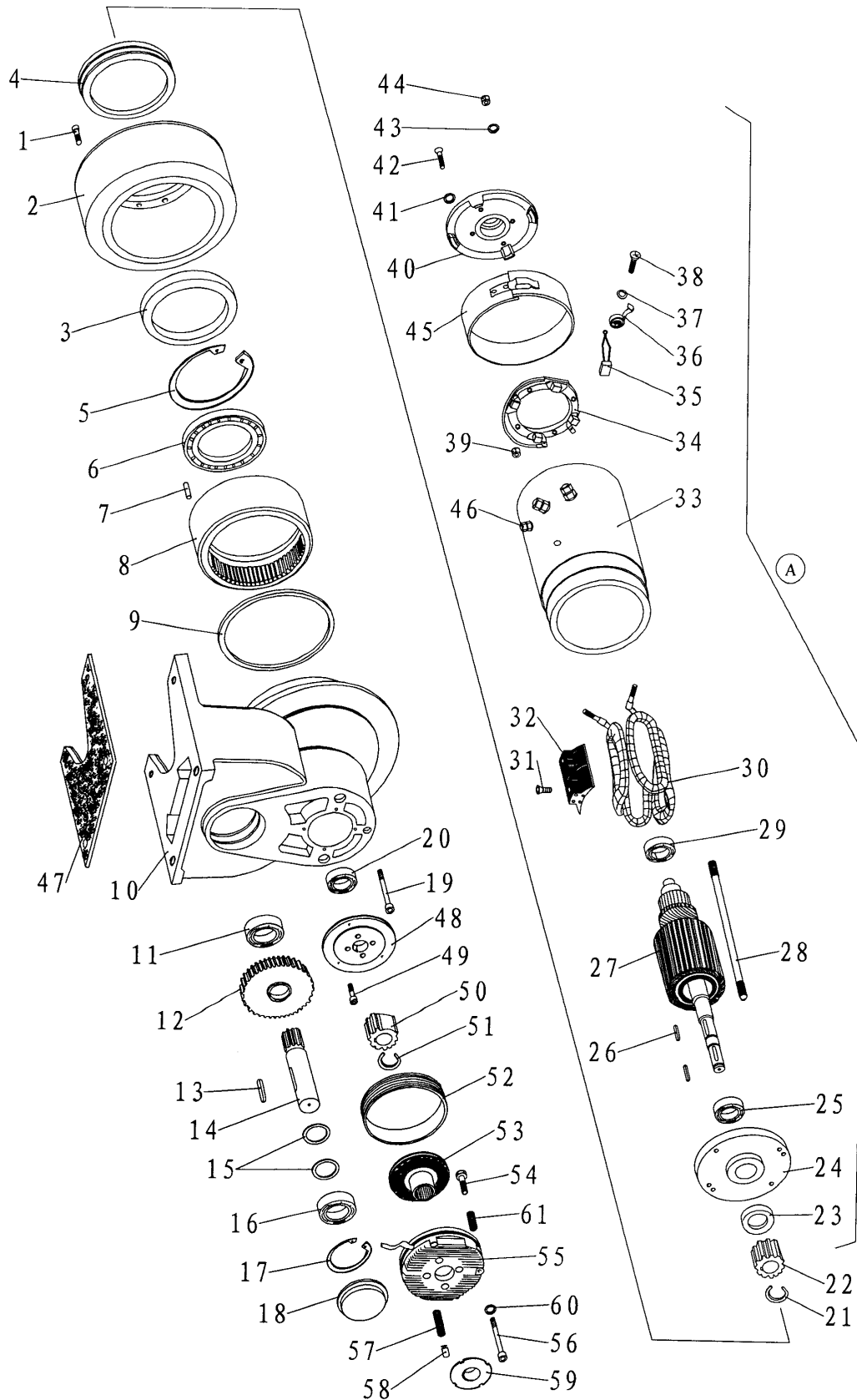


Abbildung 5 Expl. Antriebsrad

Explosionszeichnung Stützrad

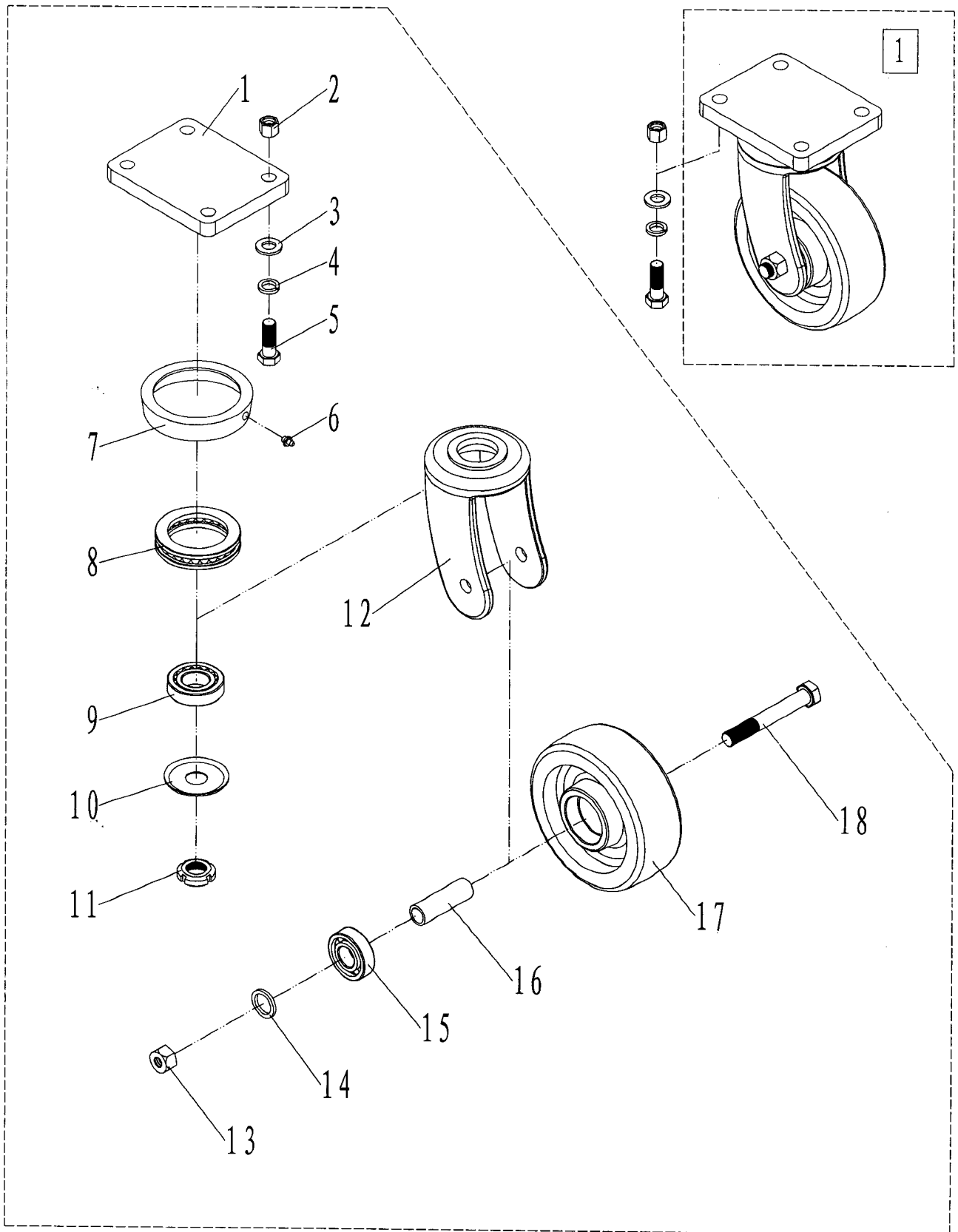


Abbildung 6 Expl. Stützrad

Explosionszeichnung Lastrad

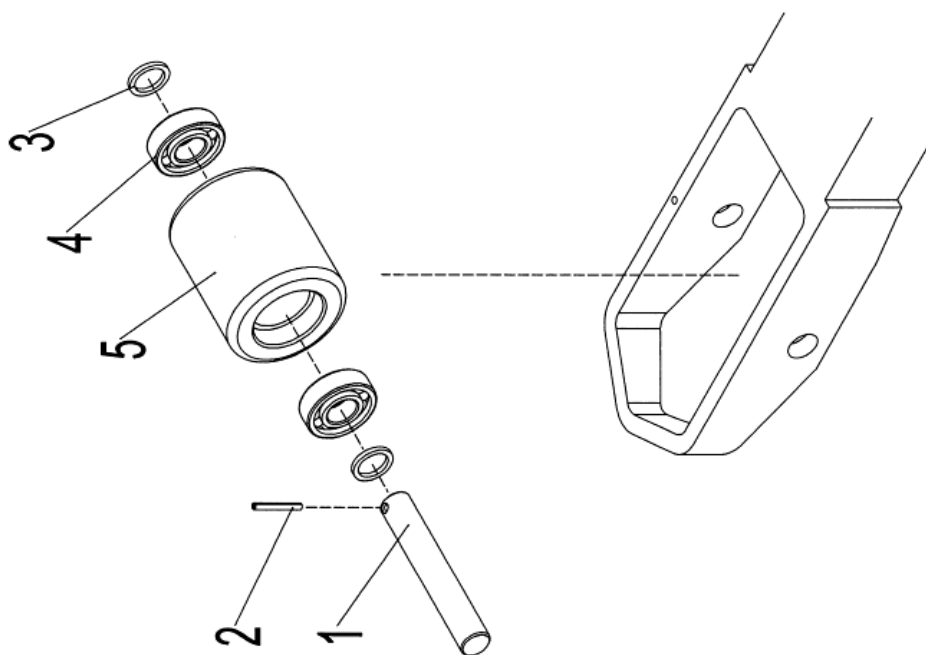
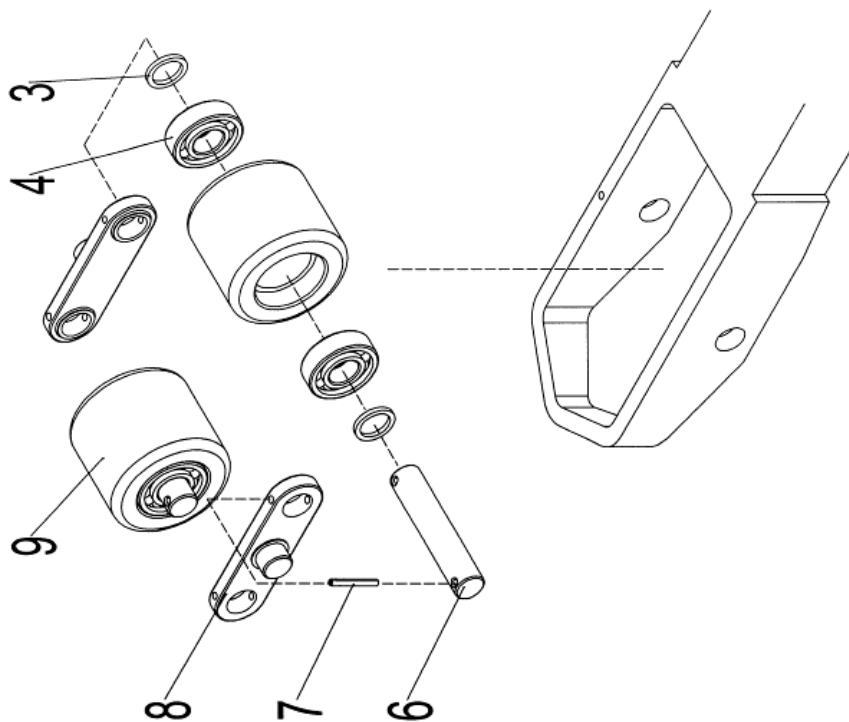


Abbildung 7 Expl. Lastrad

Explosionszeichnung Elektronik

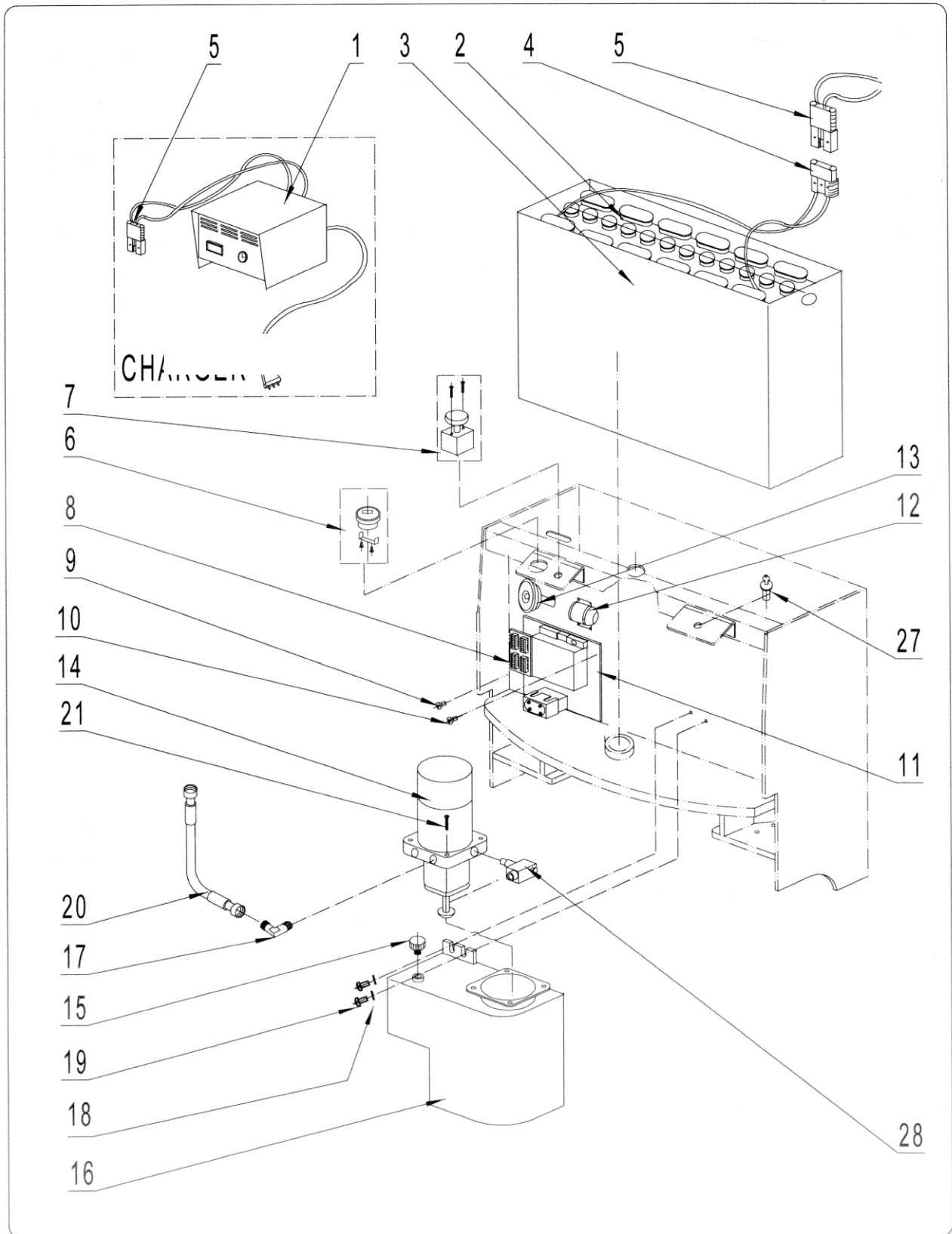


Abbildung 8 Expl. Elektronik

Explosionszeichnung Äußerer Hydraulikzylinder

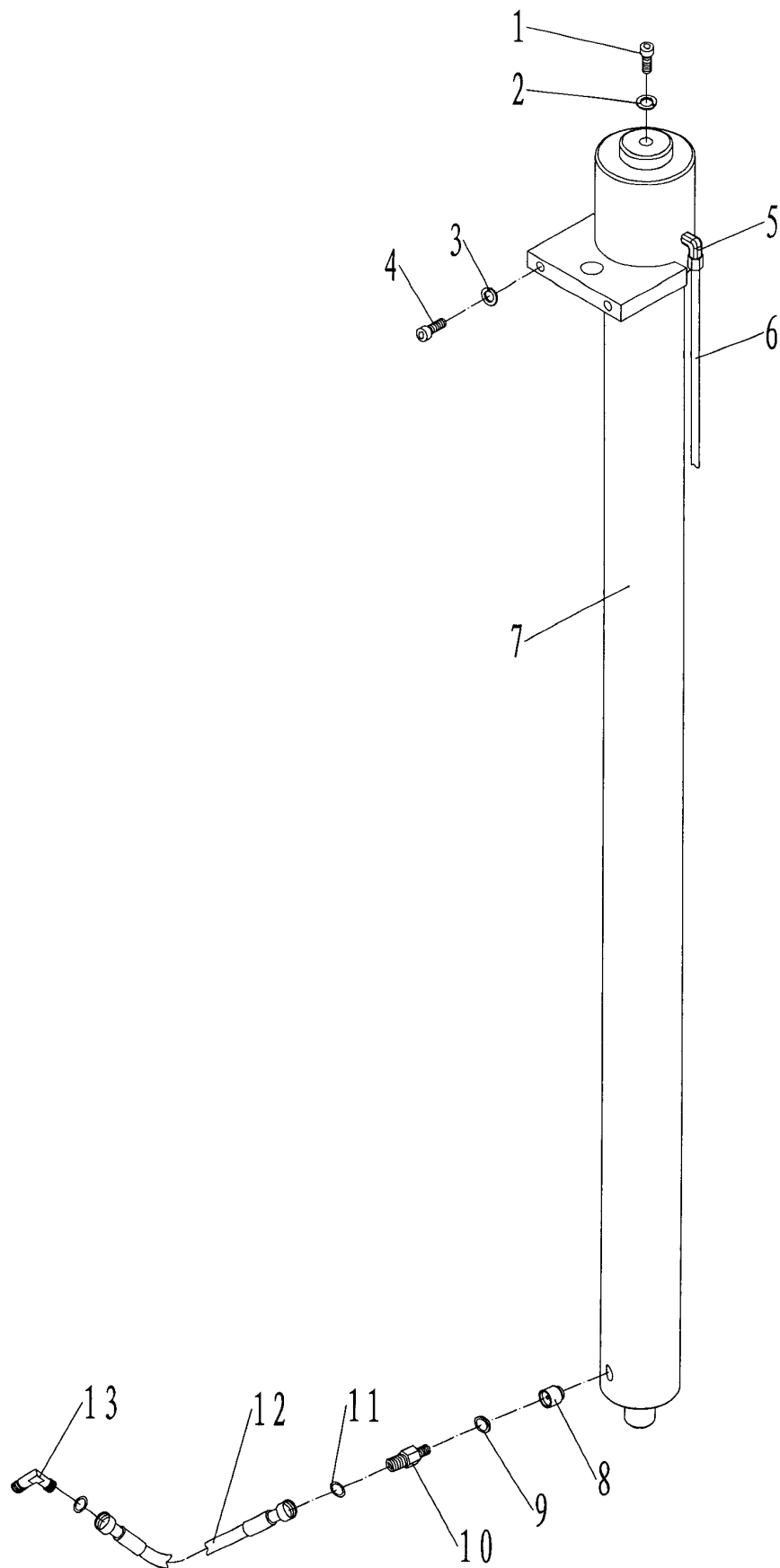


Abbildung 9 Expl. Äußerer Hydraulikzylinder

Explosionszeichnung Innerer Hydraulikzylinder

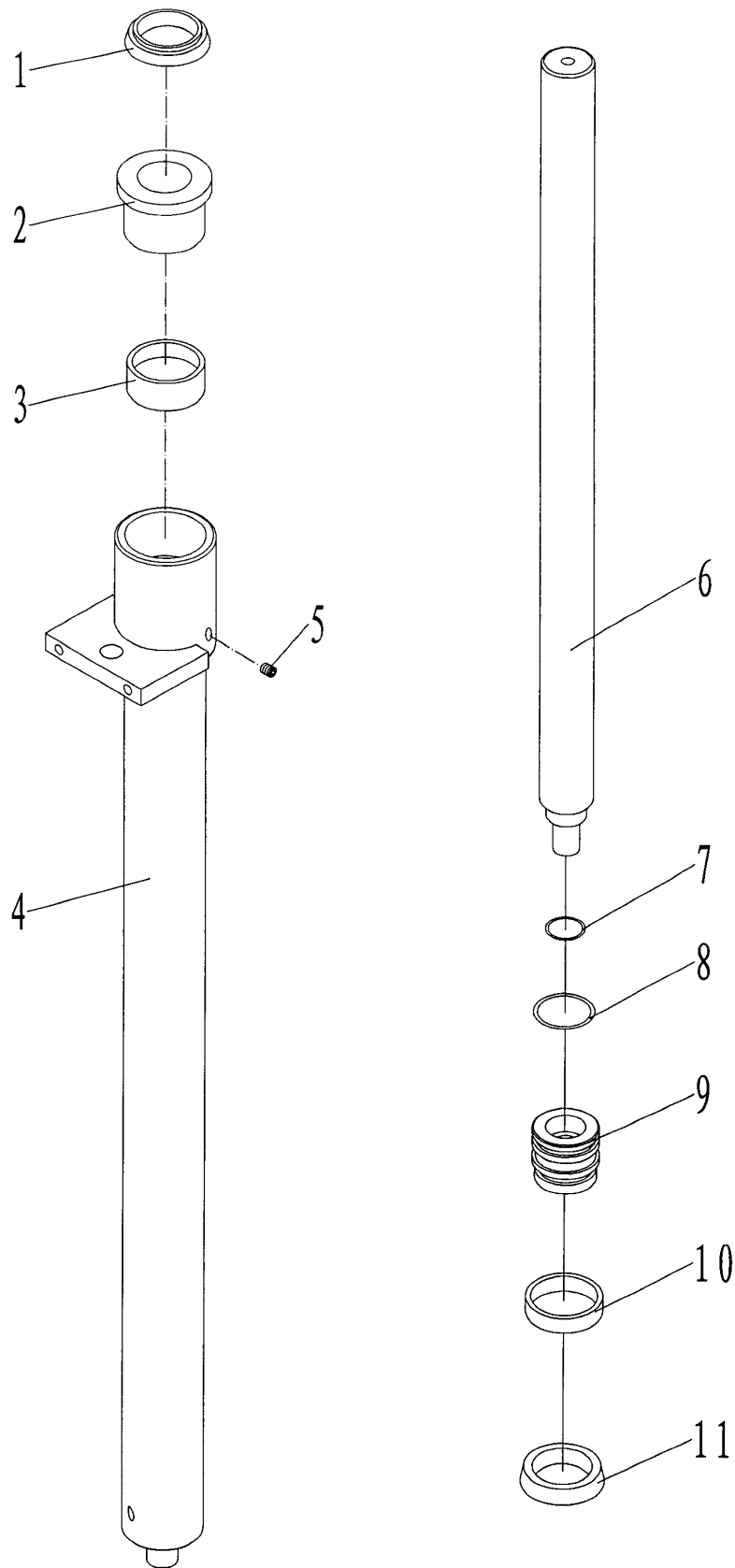


Abbildung 10 Expl. Innerer Hydraulikzylinder

Explosionszeichnung Hydraulikpumpe

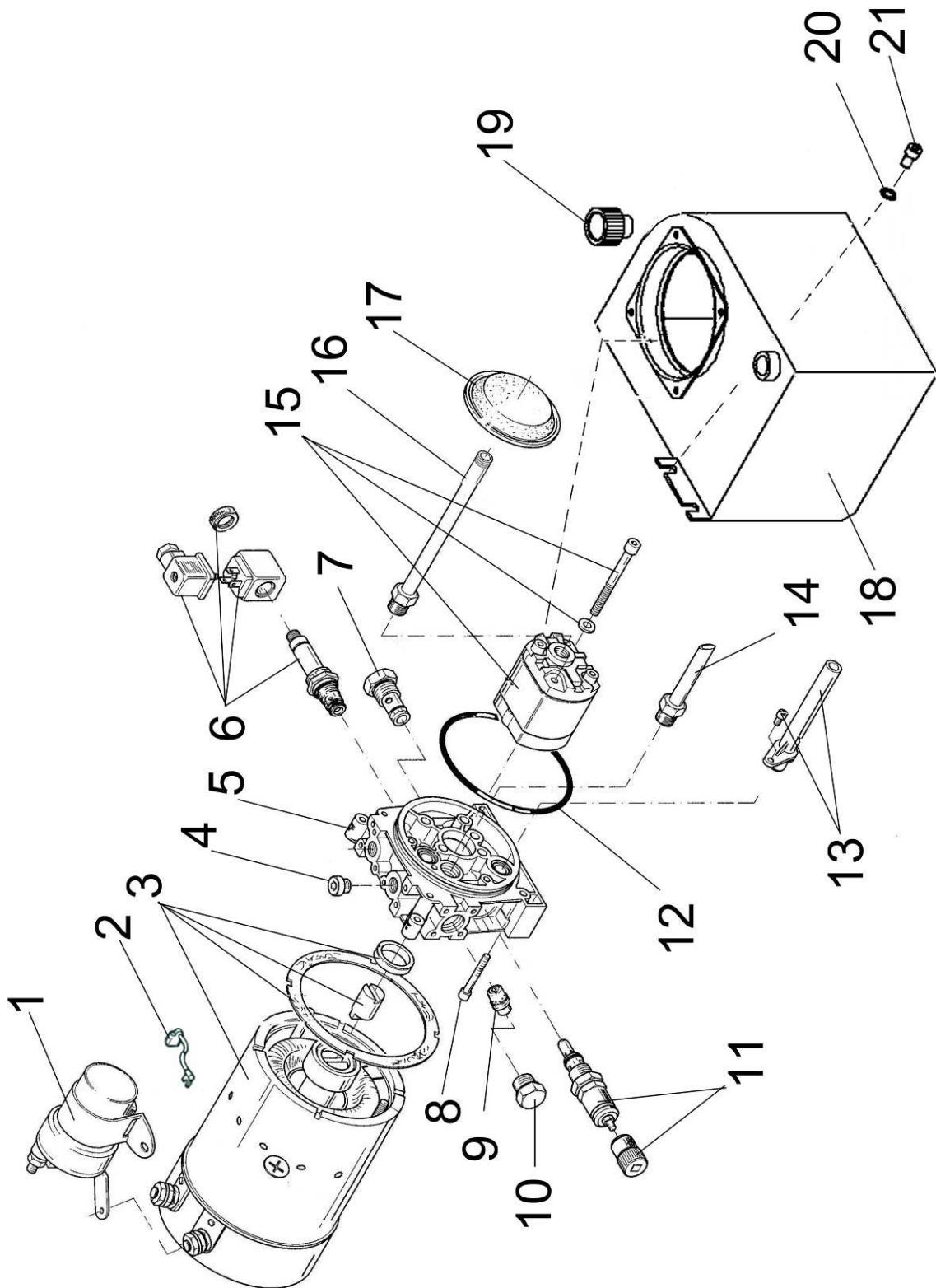


Abbildung 11 Expl. Hydraulikpumpe

Explosionszeichnung Außen-Mast

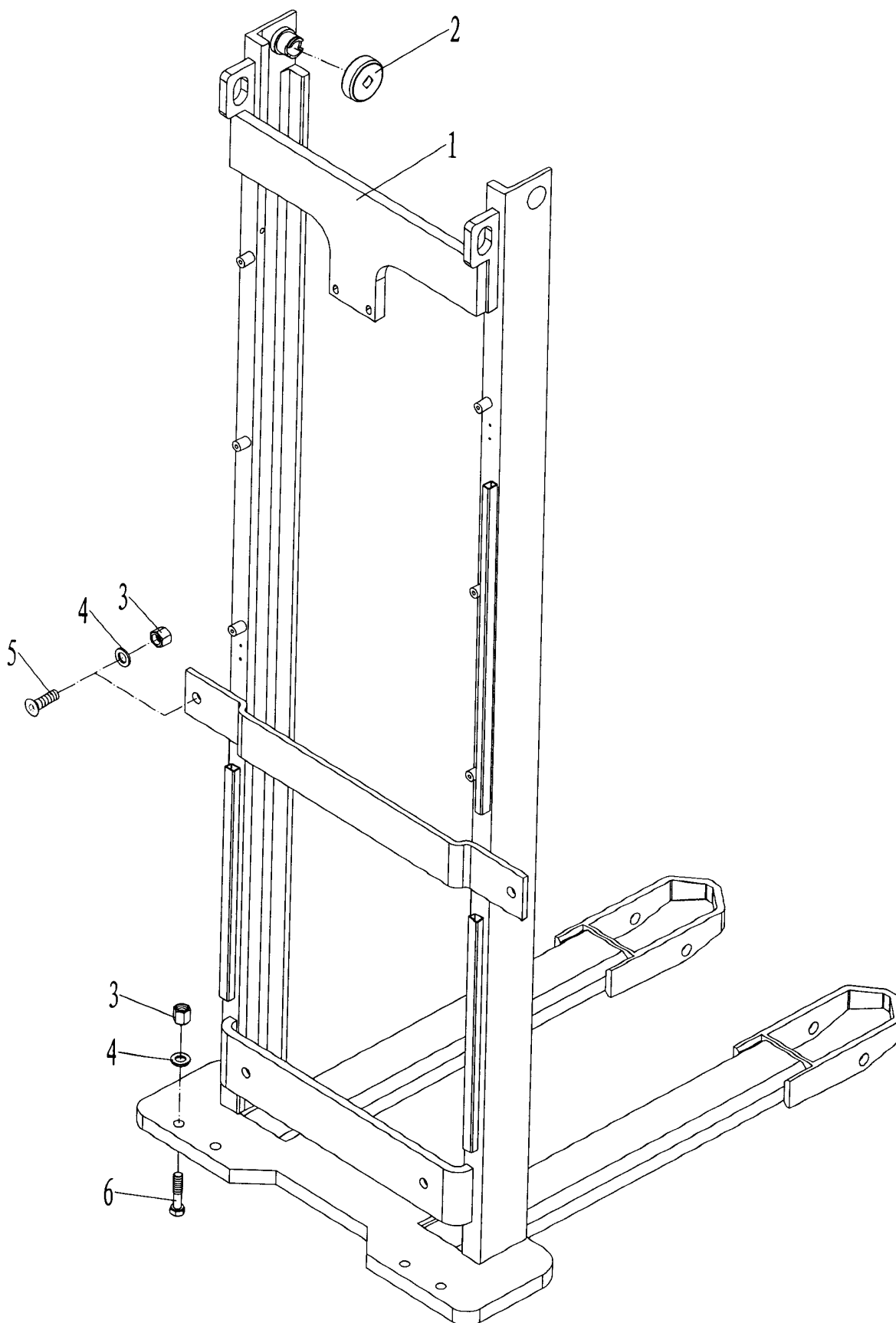


Abbildung 12 Expl. Außen-Mast

Explosionszeichnung Innen-Mast

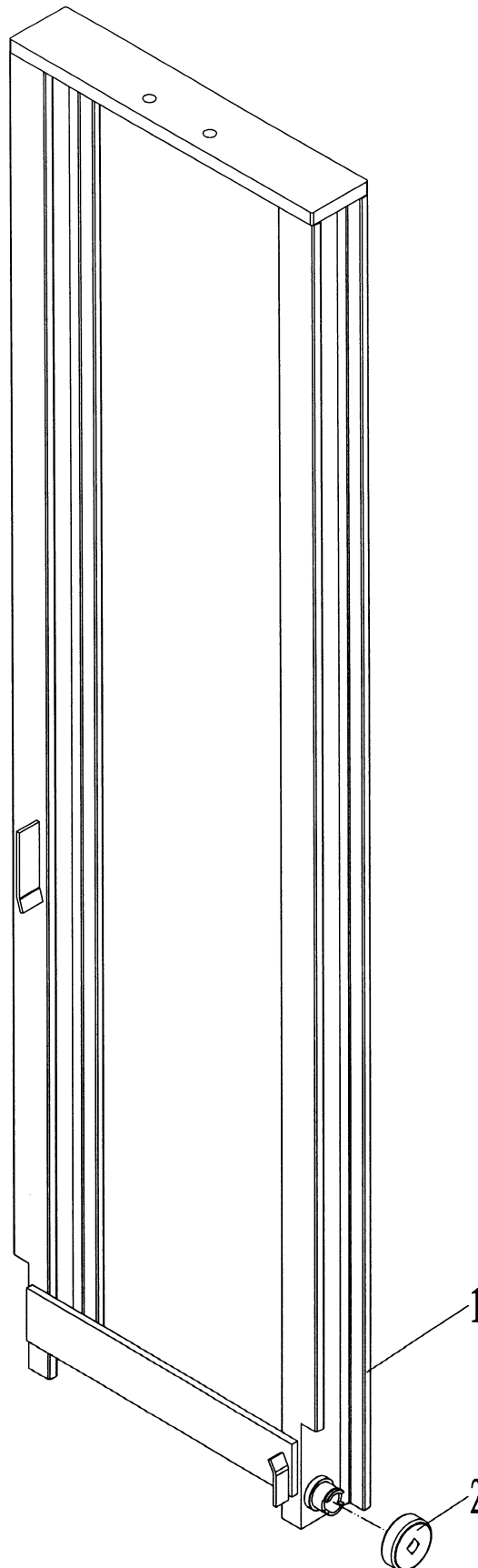


Abbildung 13 Expl. Innen-Mast

Explosionszeichnung Lastkette

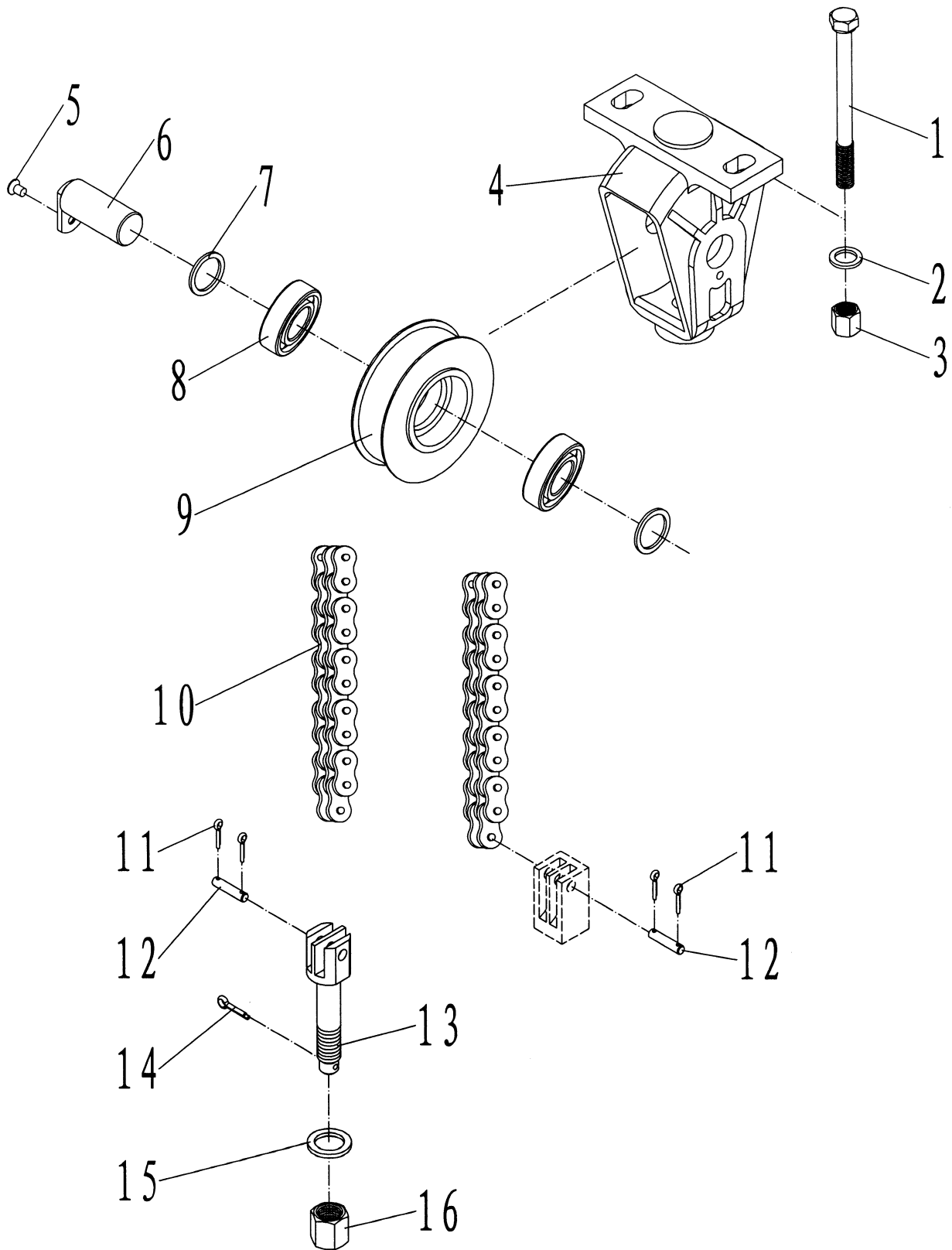


Abbildung 14 Expl. Lastkette

Explosionszeichnung Gabel

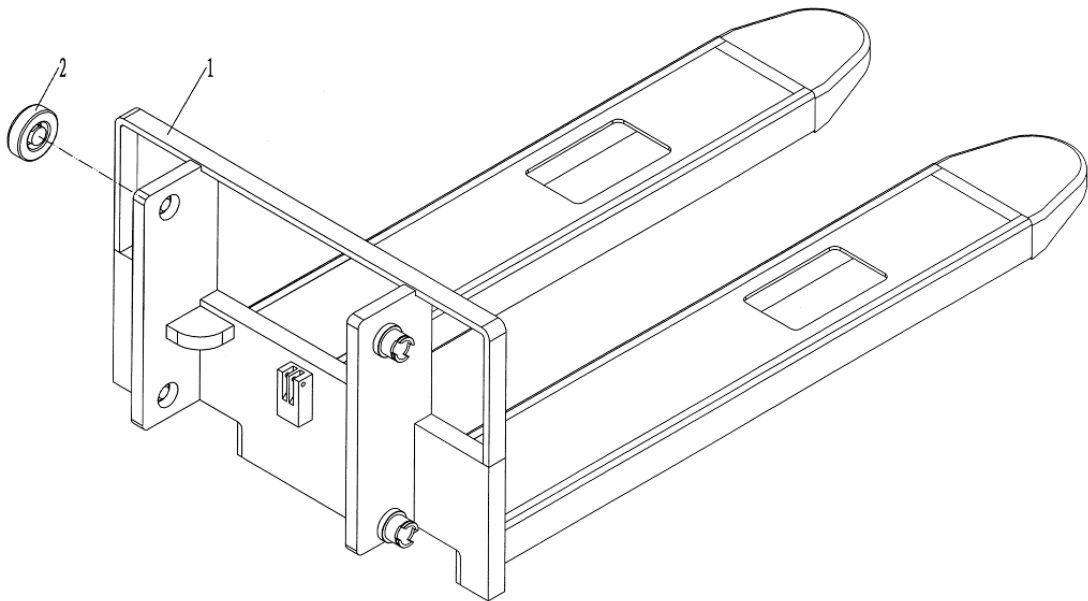


Abbildung 15 Expl. Gabel

Explosionszeichnung Mitfahrerplatte

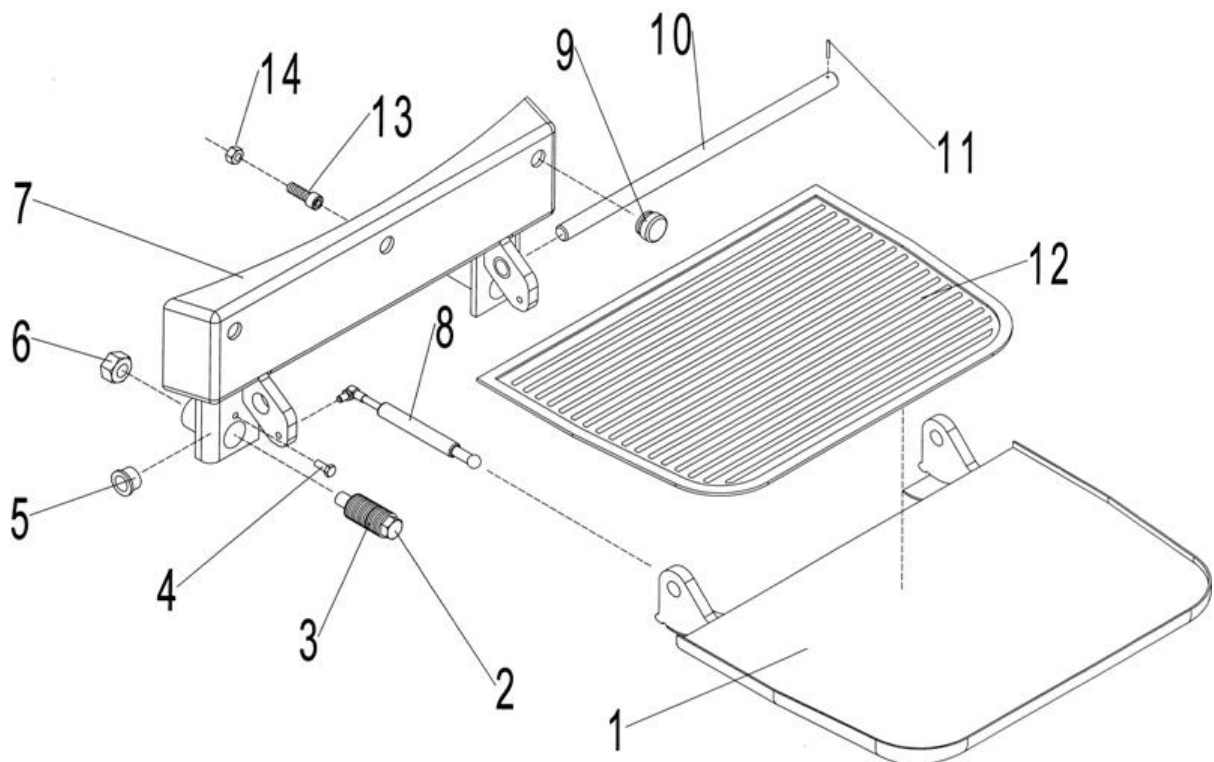


Abbildung 16 Expl. Mitfahrerplatte

Explosionszeichnung Seitenarme

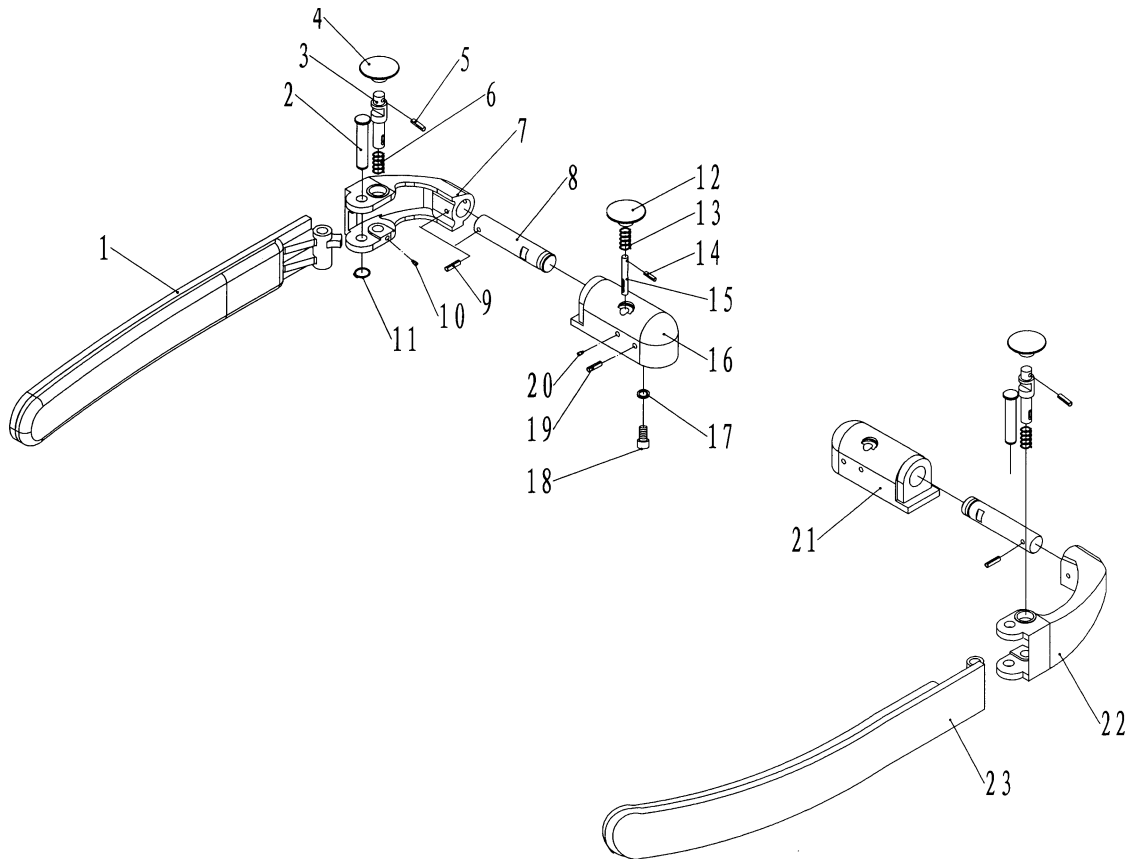


Abbildung 17 Expl. Seitenarme A

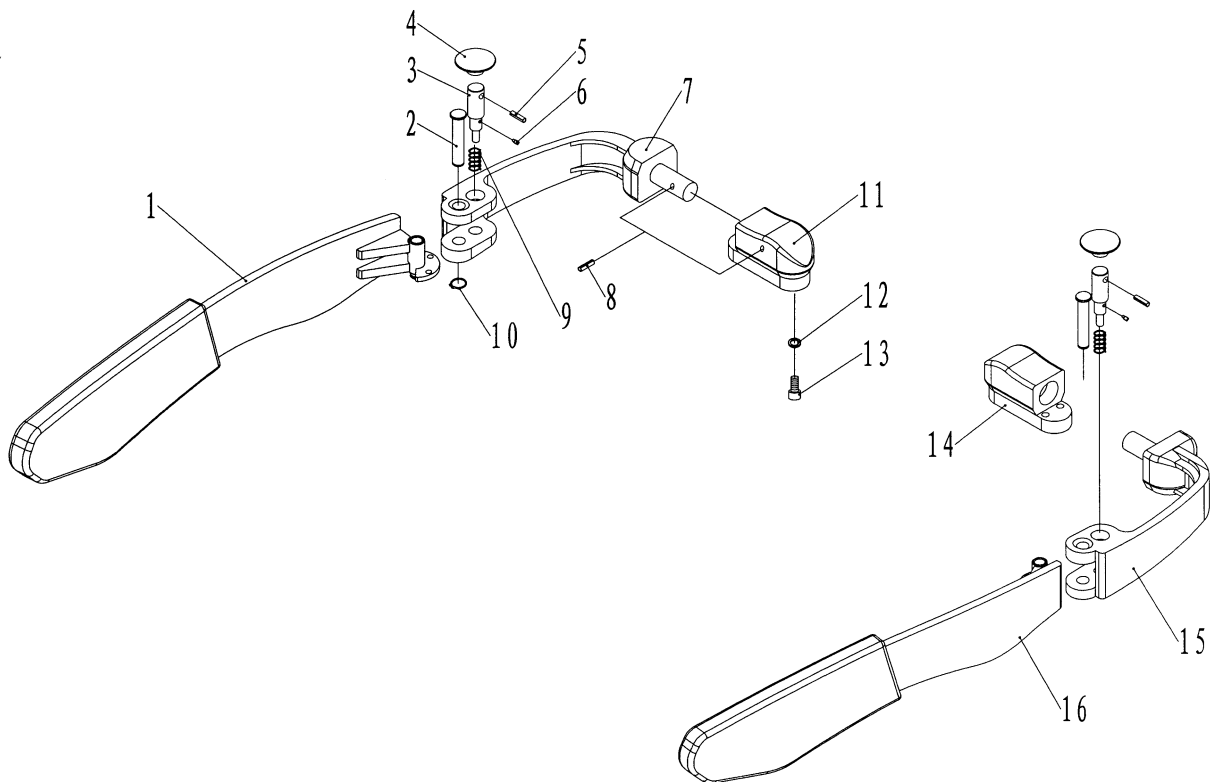


Abbildung 18 Expl. Seitenarme B

Ersatzteilzeichnung Deichselkopf

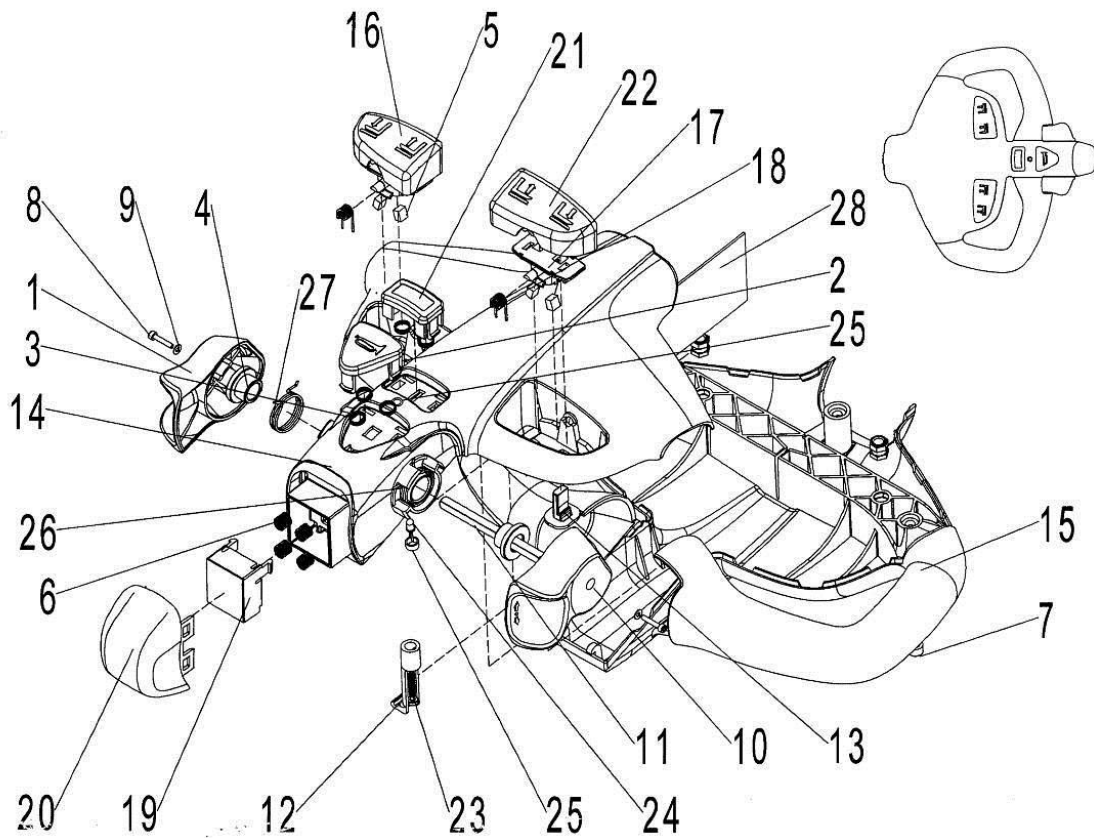


Abbildung 19 Deichselkopf

Ersatzteilzeichnung Deichsel

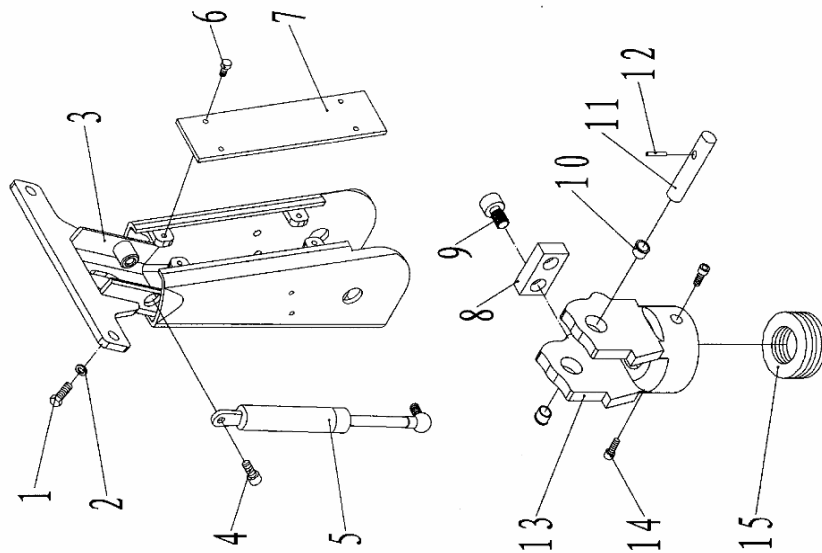


Abbildung 20 Deichsel

