



HanseLifter®

Ersatzteilliste DB-02

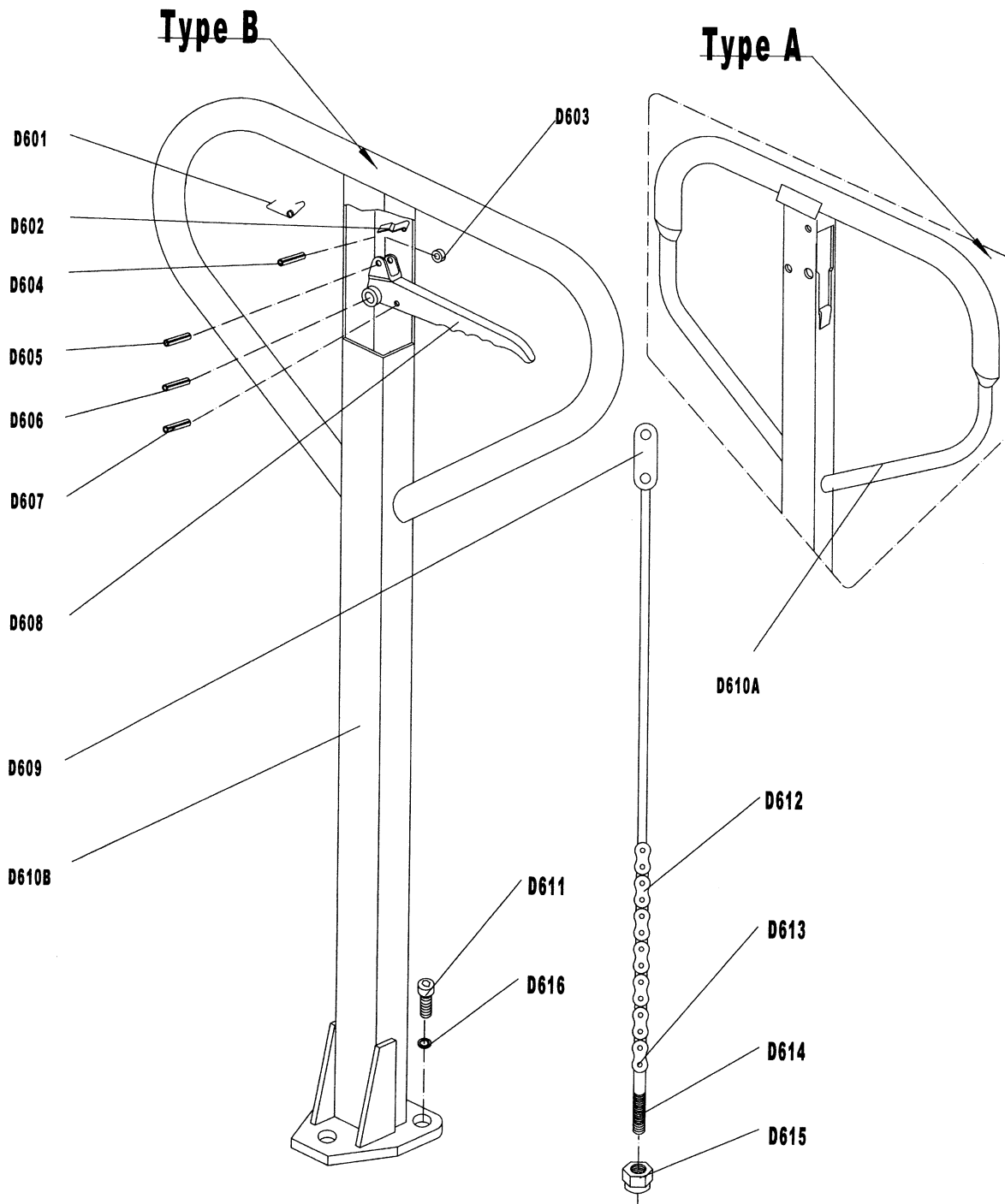


**Stand: November 2008
Version 2.20**

HanseLifter®, eine Marke der GESUTRA GmbH
Straubinger Str. 20 28219 Bremen Deutschland
www.hanselifter.de
Tel.: +49 (0)421 33 63 62 00
Fax: +49 (0)421 33 63 61 10



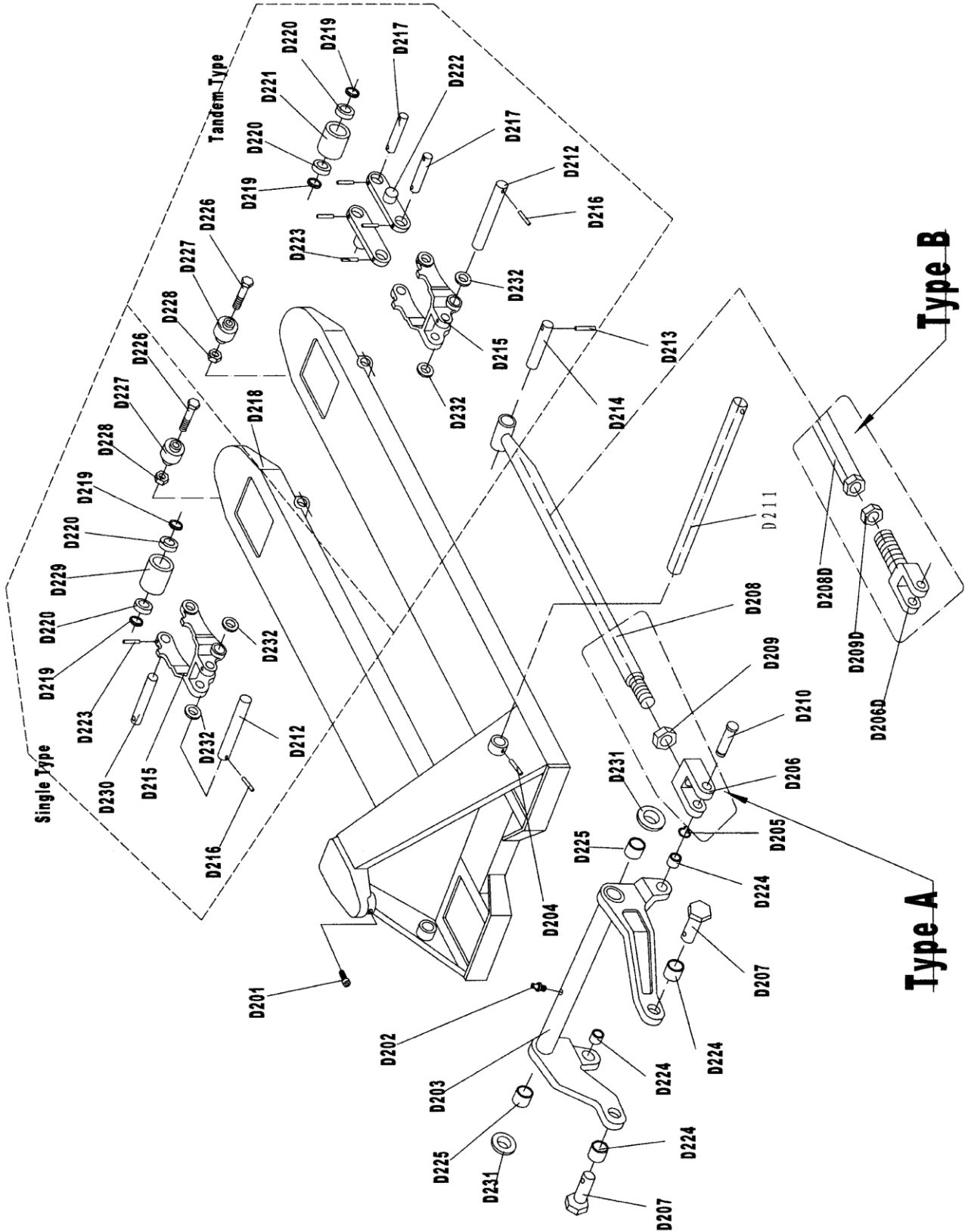
Deichsel DB-02



Deichsel DB-02

Teil Item	Teil Item	Ersatzteilnr. Spare part No.	Beschreibung Description		Menge Q'ty
1	D601	010201-ND601	Feder	Spring	1
2	D602	010201-ND602	Federbefestigung	Blade Spring	1
3	D603	010201-ND603	Rolle	Roller	1
4	D604	010201-ND604	Stift	Elastic Pin	1
5	D605	010201-ND605	Stift	Elastic Pin	1
6	D606	010201-ND606	Stift	Elastic Pin	1
7	D607	010201-ND607	Stift	Elastic Pin	1
8	D608	010201-ND608	Steuerungshandle	Control Handle	1
9	D609	010201-ND609	Verbindungshalterung	Pull Board	1
10	D610B	010202-NDEICHSEL	Deichsel kompl. Type B, D601-D615	Handle for Type B	1
11	D611	010203-ND611	Schraube	Screw	3
12	D616	010201-ND616	Scheibe	Elastic Washer	3
13	D612, D613, D614, D615	010202-NCHAIN	Kette Set	Chain	1
14	D609, D612,D613,D614,D615	010202-NCHAINROD	Zugstange mit Kette	Pull rod with chain	1

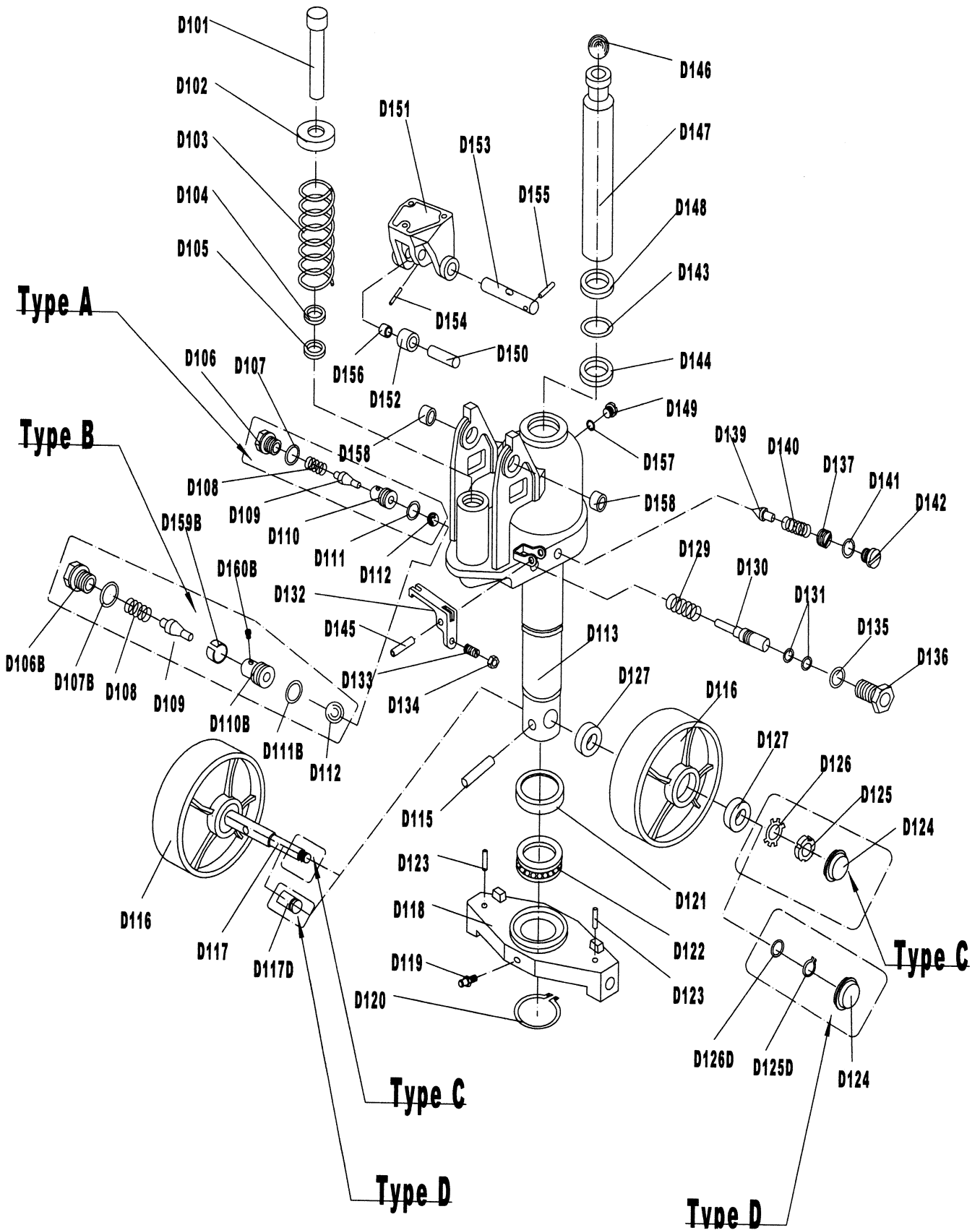
Rahmen DB-02



Rahmen DB-02

Teil Item	Teil Item	Ersatzteilnr. Spare part No.	Beschreibung Description		Menge Q'ty
1	D201	010202-ND201	Schraube	Screw	1
2	D202	010202-ND202	Schmiernippel	Oil - holder	1
3	D203	010202-ND203	Schwingarm	Rock-rarm	1
4	D204	010202-ND204	Spannstift	Elastic Pin	1
5	D205	010202-ND205	Sprenring	Retaining Ring	2
6	D207	010202-ND207	Stange	Shaft	2
7	D206D	010202-ND206D	Gelenk nur für Typ B	Joint ONLY for Type B	2
8	D208D	010202-ND208D	Schubstange nur für Typ B	Pushing Rod ONLY for Type B	2
9	D209D	010202-ND209D	Mutter nur für Typ B	Nut ONLY for Type B	2
10	D210	010202-ND210	Stift	Pin	2
11	D211	010202-ND211	Stange	Shaft	1
12	D212	010202-ND212	Stange	Shaft	2
13	D213	010202-ND213	Stift	Elastic Pin	2
14	D214	010202-ND214	Stange	Shaft	2
15	D215	010204-ND215	Rahmen	Frame of Roller	2
16	D216	010202-ND216	Stift	Elastic Pin	2
17	D217	010203-D217	Achsbolzen Tandem	Shaft for Roller Tandem	4
18	D218	010202-ND218	Gabelträger	Fork Frame	1
19	D219	010104-N225	Scheibe	Washer	8 or 4
20	D220	010000-NBEAR	Lager	Bearing	8 or 4
21	D221	401N00056	Lastrad PU/Stahl Tandem	Loading Roller Tandem version	4
22	D221	401N00091	Lastrad Nylon Tandem	Loading Roller Tandem version	4
23	D222	010203-N222	Verbindungsplatte	Linking Plate	4
24	D223	010203-N223	Spannstift	Elastic Pin	8 or 2
25	D224	010202-ND224	Scheibe	Bushing	4
26	D225	010202-ND225	Scheibe	Bushing	2
27	D226	010202-ND226	Schraube	Bolt	2
28	D227	010202-ND227	Innenroller	Enter Roller	2
29	D228	010202-ND228	Mutter	Nut	2
30	D229	401N00032	Lastrad Nylon Single	Loading Roller Single Nylon	2
31	D229	401N00033	Lastrad PU/Stahl Single	Loading Roller Single PU	2
32	D230	010203-N230	Achsbolzen Single	Shaft for Roller Single	2
33	D231	010202-ND231	Scheibe	Washer	2
34	D232	010202-ND232	Scheibe	Washer	4

Pumpe DB-02



Pumpe DB-02

Teil Item	Teil Item	Ersatzteilnr. Spare part No.	Beschreibung Description		Menge Q'ty
1	D101	010203-ND101	Kolbenstange	Pump Piston Rod	1
2	D102	010203-ND102	Unterlegscheibe	Washer	1
3	D103	010203-ND103	Feder	Spring	1
4	D104	010203-ND104	Staubdichtung	Dust Ring	1
5	D105	010203-ND105	Dichtung	Y – Seal	1
6	D108	010203-ND108	Feder	Spring	1
7	D109	010203-ND109	Spindel	Spindle of Pumping Valve	1
8	D112	010203-ND112	Kugel(Stahl)	Steel Ball	1
9	D106	010203-ND106	Schraube	Screw Only for TYPE A	1
10	D107	010203-ND107	O-Ring	O – Ring Only for TYPE A	1
11	D110	010203-ND110	Ventilhalterung	Seat of Pumping Valve Only for TYPE A	1
12	D111	010203-ND111	O-Ring	O – Ring Only for TYPE A	1
13	D113	010203-NDPump	Pumpe komplett	Complete Pump	1
14	D115	010203-ND115	Stift	Elastic Pin	1
15	D116	401N00079	Lenkrad PU/Stahl	Steering Wheel/ PU/steel	2
16		401N00068	Lenkrad Gummi/Alu	Steering Wheel/ Rubber/alu	2
17		401N00073	Lenkrad Nylon	Steering Wheel/ Nylon	2
18	D118	010203-ND118	Druckplatte	Thrust Plate	1
19	D119	010203-ND119	Schmiernippel	Oil – holder	1
20	D120	010203-ND120	Sicherungsring	Retaining Ring	1
21	D121	010203-ND121	Abdeckung Lager	Cover of Bearing	1
22	D122	010203-ND122	Lager	Bearing	1
23	D123	010203-ND123	Spannstift	Elastic Pin	2
24	D124	010104-N306	Abdeckung	Dust Cover	2
25	D117D	010203-ND117D	Achse der Lenkung nur für typ D	Shaft of Steering Wheel only for type D	1
26	D125D	010203-ND125D	Sprenging nur für Typ D	Round Nut Only for TYPE D	2
27	D126D	010203-ND126D	Unterlegscheibe nur für Typ D	Tab Washer Only for TYPE D	2
28	D127	010204-ND127	Lager	Bearing	4
29	D129	010203-ND129	Feder	Spring	1
30	D130	010203-ND130	Stift	Strike Pin	1
31	D131	010203-ND131	O-Ring	O – Ring	2
32	D132	010203-ND132	Hebelplatte	Lever Plat	1
33	D133	010203-ND133	Achsenhülse	Adjusting Screw	1
34	D134	010203-ND134	Mutter	Nut	1
35	D135	010203-ND135	O-Ring	O- Ring	1
36	D136	010203-ND136	Achsenhülse	Axle Sleeve	1
37	D137	010203-ND137	Ausgleichsschraube	Adjusting Bolt	1
38	D139	010203-ND139	Spindel der Sicherungsventil	Spindle of Safety Valve	1
39	D140	010203-ND140	Feder	Spring	1
40	D141	010203-ND141	O-Ring	O – Ring	1
41	D142	010203-ND142	Schraube	Screw	1
42	D143	010203-ND143	O-Ring	O – Ring	1
43	D144	010203-ND144	Dichtung	Y – Seal	1
44	D145	010203-ND145	Stift	Elastic Pin	1
45	D146	010203-ND146	Kugel(Stahl)	Steel Ball	1
46	D147	010203-ND147	Kolbenstange	Piston Rod	1
47	D148	010203-ND148	Staubdichtung	Dust Ring	1
48	D149	010203-ND149	Schraube	Screw	1
49	D150	010203-ND150	Bolzen	Shaft	1
50	D151	010203-ND151	Halter	Bracket	1
51	D152	010203-ND152	Rolle	Pressure Roller	1
52	D153	010203-ND153	Stange	Shaft	1
53	D154	010203-ND154	Stift	Elastic Pin	1
54	D155	010203-ND155	Stift	Elastic Pin	1
55	D156	010203-ND156	Hülse	Bushing	1
56	D157	010203-NSEAL	Dichtungsscheibe	Seal Washer	1
57	D158	010203-ND158	Buchse	Bushing	2
58	D106-D112 Typ A	010203N00001	Absenkenventil Typ A	Valve Set	1
59	D129-D131, D135, D136	010203N00002	Betätigungsventil	Valve Set	1
60	D137, D139-D142	010203N00003	Überdruckventil	Valve Set	1
61	D104, D105, D107, D111, 2xD131,D135,D141, D143,D144,D148	010203-NSEAL	Dichtsatz	Seal Kit assy	1