



HanseLifter®

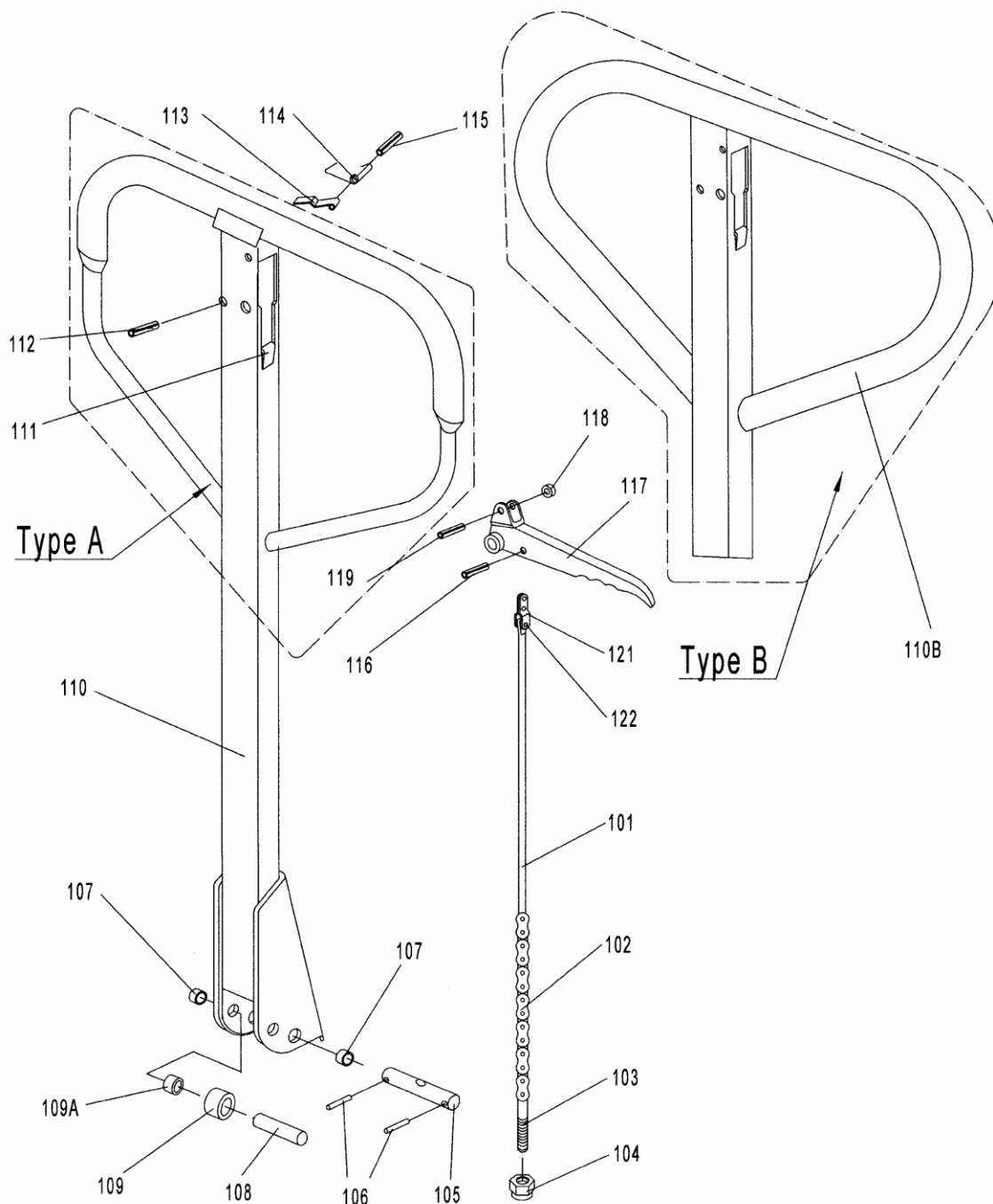
Ersatzteilliste

- Original -
Handgabelhubwagen
BF-Z



Explosionszeichnungen und Bauteillisten:

Deichsel BF-Z



Teil	Ersatzteilnr.	Beschreibung		Menge
Item	Spare part No.	Description		Q'ty
SET	GE0000474	Kette (T-Nr.: 102,103,104)	Chain	1
SET	GE0000475	Zugstange mit Kette 101,102,103,104,121,122	Pull rod with chain	1
SET	GE0000476	Handbremse kpl. (BF-BR) 306-309,401-421,436-440	Handbrake full set	1
105	GE0000455	Deichselbolzen	Axle with Hole	1
106	GE0000456	Spannstift	Elastic Pin	2
107	GE0000457	Buchse	Bushing	2
108	GE0000458	Bolzen	Roller Pin	1
109	GE0000459	Druckrolle	Pressure Roller	1
109A	GE0000460	Lagerbuchse	Bushing	1
110	GE0000461	Deichsel komplett (Typ A) 101-104, 108-119, 121-122	Draw-bar	1
111	GE0000463	Gummistopper	Stop Rubber	1
112	GE0000464	Spannstift	Elastic Pin	1
113	GE0000465	Federklammer	Blade Spring	1
114	GE0000466	Feder	Spring	1
115	GE0000467	Spannstift	Elastic Pin	1
116	GE0000468	Spannstift	Elastic Pin	1
117	GE0000469	Betätigungsgriff	Control Handle	1
118	GE0000470	Rolle (für Betätigungsgriff)	Roller	1
119	GE0000471	Spannstift	Elastic Pin	1
121	GE0000472	Aufhängung Zugstange	Pull Board	1
122	GE0000473	Spannstift	Pin	1

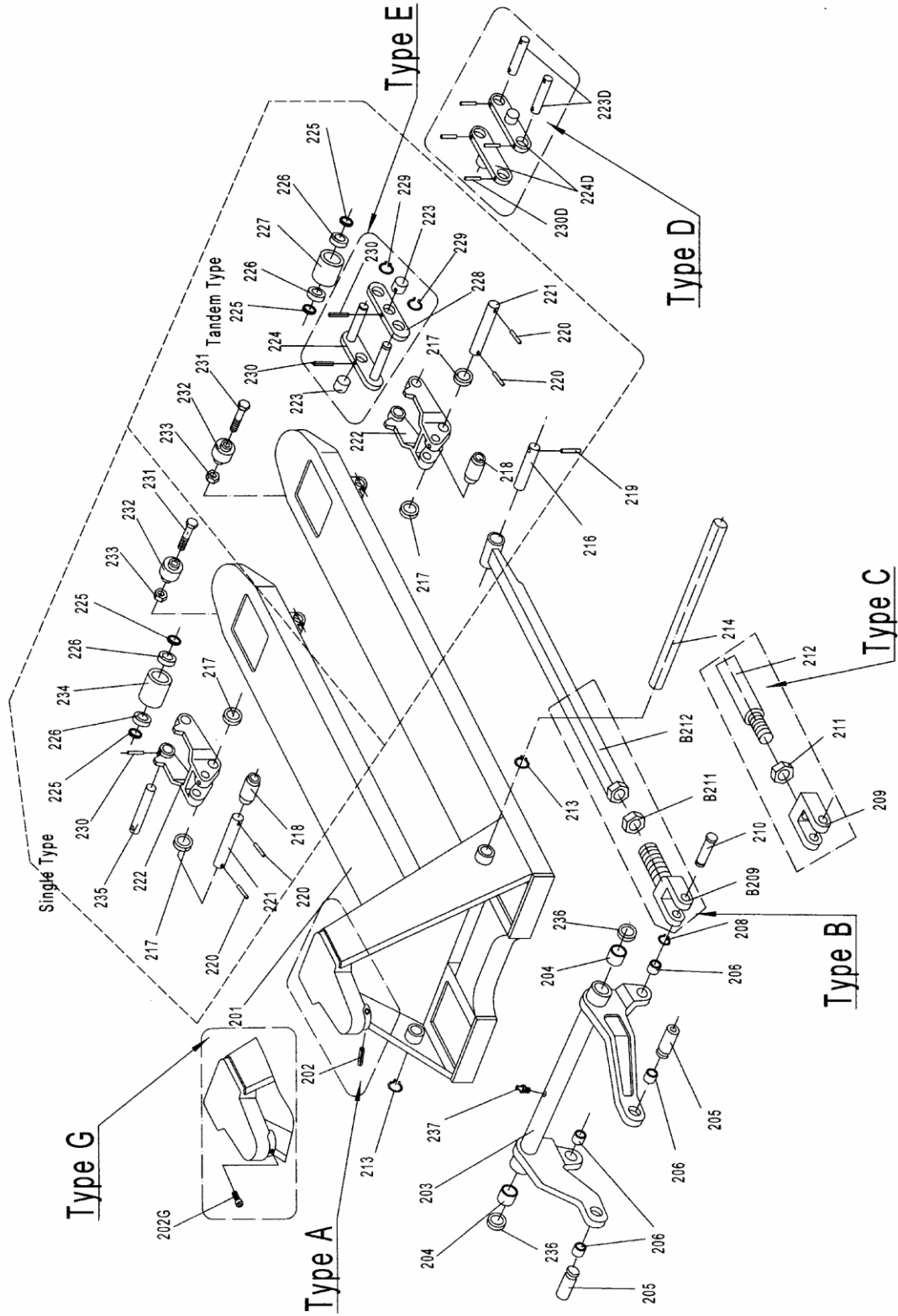


Deichselbolzenposition parallel zum Boden
Artikelnummer: GE0000455



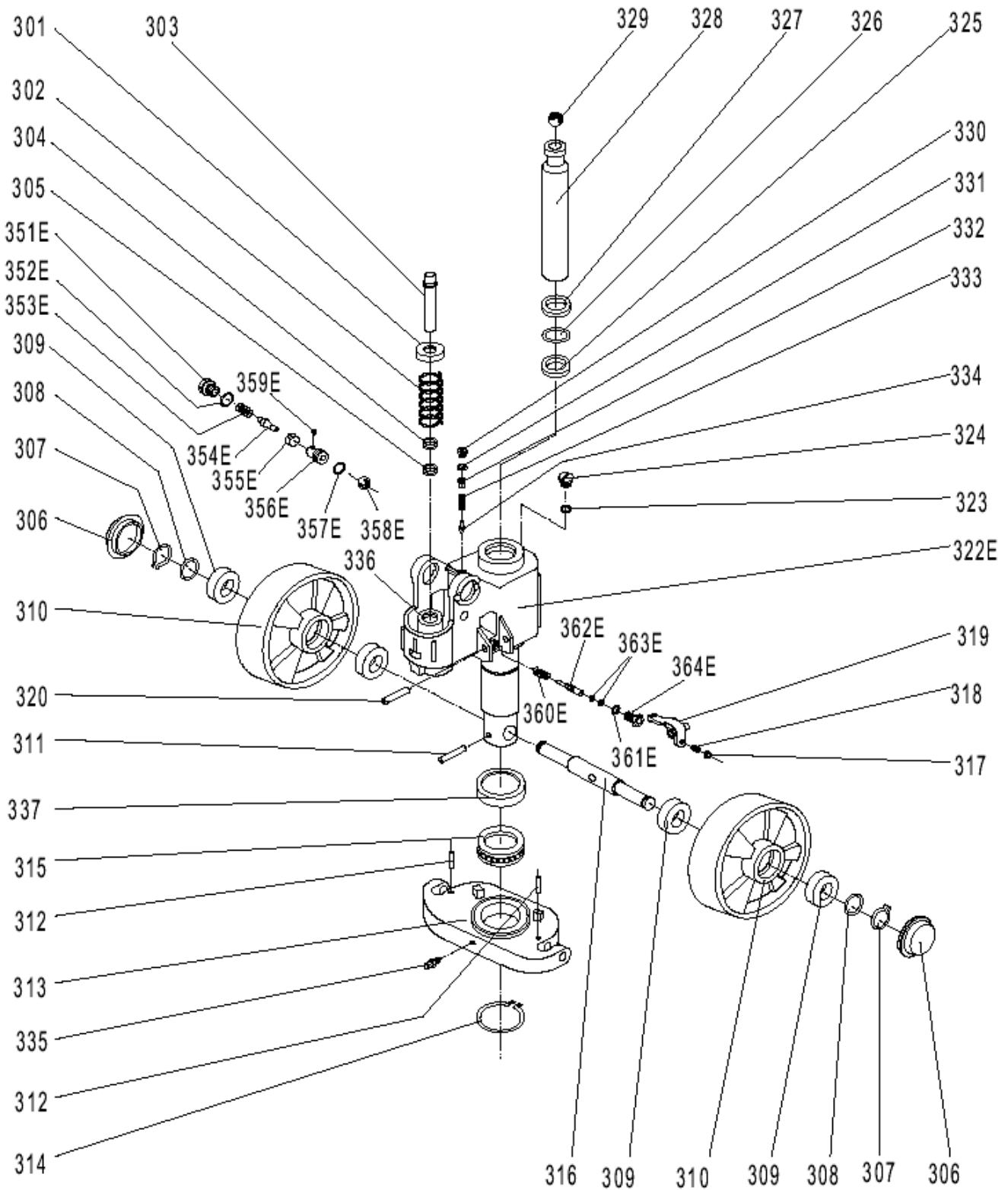
Deichselbolzenposition 45° Winkel zum Boden
Artikelnummer: 010102-N105A

Rahmen BF-Z



Teil	Ersatzteilnr.	Beschreibung		Menge
Item	Spare part No.	Description		Q'ty
201	GE0000365	Gabelrahmen	Fork Frame	1
202	GE0000367	Spannstift	Elastic Pin	1
202G	GE0000368	Schraube	Bolt	1
203	GE0000369	Schwingarm 2t	Rock - Arm	1
203	GE0000370	Schwingarm 2,5t	Rock - Arm	1
204	GE0000373	Buchse	Bushing	2
205	GE0000375	Bolzen	Shaft	2
206	GE0000377	Buchse	Bushing	2
207	GE0000379	Buchse	Bushing	2
208	GE0000381	Sicherungsring	Retaining Ring	2
209	GE0000383	Verbindungsstück	Joint	2
210	GE0000385	Bolzen	Pin	2
211	GE0000441	Mutter	Nut	2
212	GE0000442	Druckstange Typ C	Pushing Rod	2
B209	GE0000440	U-Verbindungsstück (Typ B)	Joint	2
B211	GE0000441	Mutter	Nut	2
B212	GE0000442	Druckstange Typ B	Pushing Rod	2
213	GE0000389	Sicherungsring	Retaining Ring	2
214	GE0000391	Umlenkwellen	Shaft	1
215	GE0000393	Buchse	Bushing	4
216	GE0000395	Bolzen	Shaft	2
217	GE0000397	Buchse	Intermediate Roller	4
218	GE0000399	Stützrolle	Extending Roller	2
219	GE0000401	Spannstift	Elastic Pin	2
220	GE0000403	Spannstift	Elastic Pin	4
221	GE0000405	Bolzen	Shaft	2
222	GE0000407	Schwinge	Frame of Roller	2
223*	GE0000409	Bolzen	Shaft	4
224+228	GE0000604	Halterung Tandem Type	Tandem Mounting	2
225	GE0000588	Distanzscheibe	Spacer	8
226	GE0000358	Lager 6204-2RS	Bearing 6204-2RS	8
229*	GE0000419	Sicherungsring	Spring Washer	4
230	GE0000590	Spannstift	Elastic Pin	8 or 2
223D*	GE0000587	Bolzen Typ D	Shaft for Roller	4
224D*	GE0049563	Verbindungsplatte Typ D	Linking Plate	4
230D	GE0000590	Spannstift	Elastic Pin	8 or 2
227*	GE0021276	Lastrad PU/Stahl (Tandem)	Loading Roller Tandem	4
227*	GE0021311	Lastrad Nylon (Tandem)	Loading Roller Tandem	4
231	GE0000591	Schraube	Bolt	2
232	GE0021902	Einfahrrolle	Enter Roller	2
233	GE0000593	Sicherungsmutter	Locking Nut	2
234#	GE0021252	Lastrad Nylon (Single)	Loading Roller Single	2
234#	GE0021253	Lastrad PU/Stahl (Single)	Loading Roller Single	2
235#	GE0000594	Achsbolzen für Single Räder	Shaft for Roller	2
236	GE0000429	Distanzscheibe	Washer	2
237	GE0000431	Schmiernippel	Grease Cup	1
SET	GE0000603	Schwinge kpl. (216 – 222)	Frame of Roller	1
SET	GE0000605	Tandem-Wippe kompl. (4x225, 4x226, 1x224, 2x223, 228, 229, 230, 2xGE0021276)	Rocker Tandem entire	1

Pumpe BF-Z



	Ersatzteilnr.	Beschreibung		Menge
Item	Spare part No.	Description		Q'ty
301	GE0000498	Abdeckung	Spring Cap	1
302	GE0000500	Kolbenfeder	Spring	1
303	GE0000502	Druckkolben	Pump Piston	1
304	---SET2---	Staubdichtungsring	Dust Ring	1
305	---SET2---	Dichtring	Seal	1
306	GE0000596	Radkappe	Dust Cover	2
307	GE0000597	Sicherungsring	Locking Ring Φ 20	2
308	GE0000588	Unterlegscheibe	Washer Φ 20x Φ 25x1	2
309	Ge0000358	Lager 6204-2RS	Bearing 6204	4
310	GE0021301	Lenkrad PU/Alu	Loading Wheel	2
	GE0021302	Lenkrad PU/Stahl	Loading Wheel	2
	GE0021294	Lenkrad Nylon	Loading Wheel	2
311	GE0000600	Spannstift	Elastic Pin	1
312	GE0000601	Spannstift	Elastic Pin	2
313	GE0000506	Duckplatte	Thrust Plate	1
314	GE0000507	Sicherungsring	Retaining Ring	1
315	GE0000507	Axialkugellager	Bearing	1
316	GE0000602	Radachse	Shaft of loading Wheel	1
317	GE0000509	Mutter	Nut	1
318	GE0000510	Schraube	Screw	1
319	Ge0000511	Kipphebel	Lever Plate	1
320	GE0000512	Stift	Elastic Pin	1
322E	---SET1---	Pumpengehäuse	Pump Body	1
323	---SET2---	Dichtring	Seal Washer	1
324	GE0000517	Ablassschraube	Screw Plug	1
325	---SET2---	Dichtring	Seal	1
326	---SET2---	O-Ring	O – Ring	1
327	---SET2---	Staubschutzring	Dust Ring	1
328	GE0000522	Hubkolben	Piston Rod	1
329	GE0000523	Stahlkugel (Pumpenkolben)	Steel Ball	1
330	GE0000524	Verschlusschraube	Screw Plug	1
331	---SET2---	O-Ring	O – Ring	1
332	GE0000526	Bolzen	Bolt	1
333	GE0000527	Feder	Spring	1
334	GE0000528	Spindel	Spindle of Safety Valve	1
335	GE0000675	Schmiernippel	Grease Cup	1
336	GE0000530	Führungshülse	Cylinder	1
337	GE0000532	Abdeckung Lager unten	Cover of Bearing	1
SET1	GE0000535	Pumpe komplett inkl. Kolben T-Nr.: 301-305, 311, 317-334, 336	Pump entire with piston	1
SET2	GE0000537	Dichtungssatz kpl. bestehend aus: Nr.: (304, 305, 323, 325 , 326 , 327, 331)	Sealingkit for a pump	1
SET3	GE0000538	Absenk-Ventileinsatz komplett (Teilenummer: 360E-364E)	Valvekit entire assembled	1
SET4	GE0000539	Überdruck-Ventileinsatz komplett Teilenummer: 351E-359E	Valvekit entire (left)	1