



# MONTAGEANLEITUNG

- Original -

Werkstattkran

## ECO-WK Serie

Tragfähigkeit 1000-2000 kg

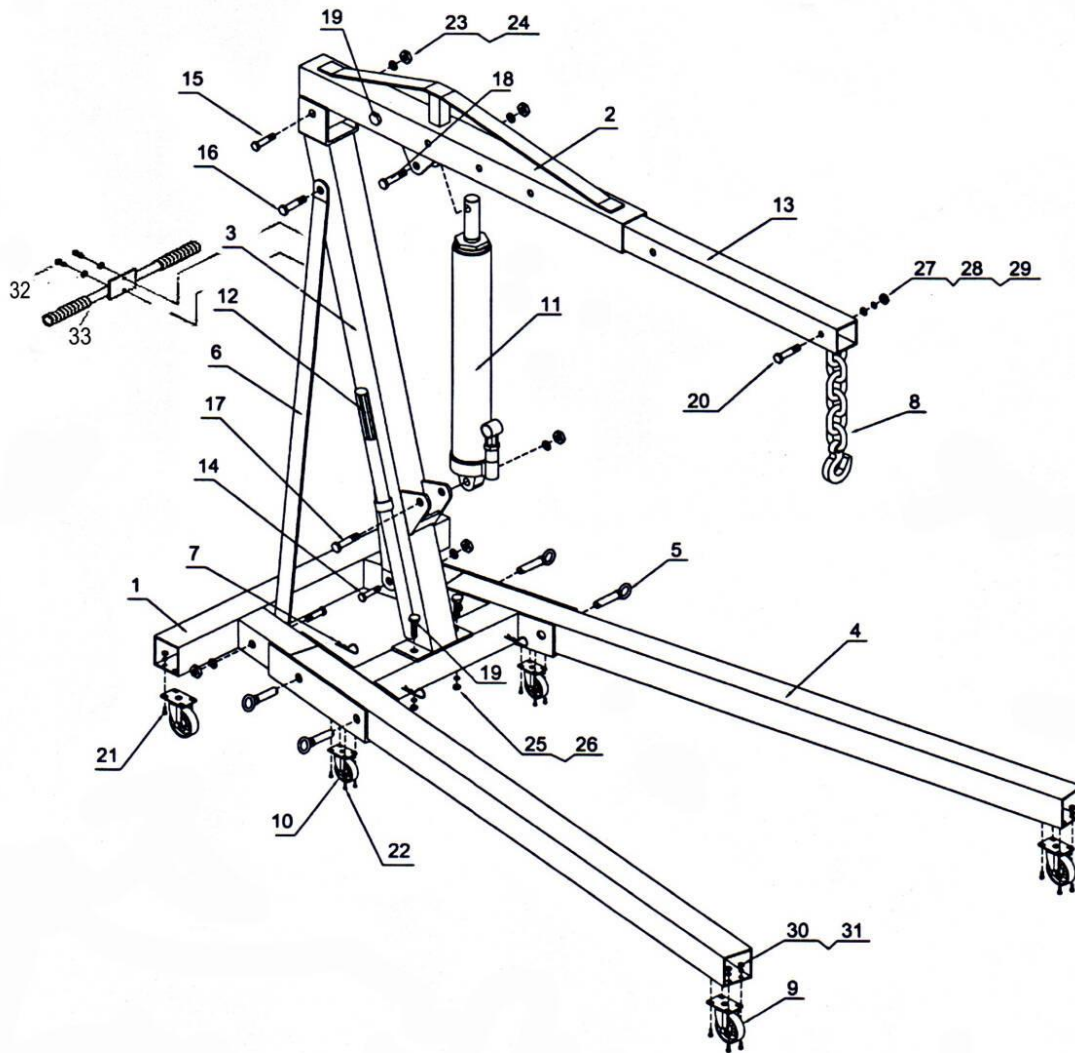


ECO STAPLER®  
GESUTRA GmbH  
Straubinger Str. 20  
D-28219 Bremen  
GERMANY  
0049 (0)421 33 63 62 00  
[www.ecostapler.de](http://www.ecostapler.de)

Ver 1.00  
Stand: 11 / 2024

## Montageanleitung

**Wichtig:** Ziehen Sie während der Montage keine Schraube fest. Andernfalls können die Teile nicht richtig ausgerichtet werden!



1. Kontrollieren Sie ob alle Teile komplett und in Ordnung sind.
2. Befestigen Sie die Radarme (Pos. 4) an der Vorderseite des Fahrgestells. Bringen Sie danach alle Räder am Fahrgestell an.
3. Befestigen Sie den Mast (Pos. 3).
4. Befestigen Sie nun die Stützstreben am Fahrgestell und am Mast.
5. Befestigen Sie den Ausleger (Pos. 2) am Mast.
6. Befestigen Sie die Hydraulikpumpe (Pos. 11) am Mast und am Ausleger.
7. Stecken Sie die Hakenverlängerung (Pos. 13) im Ausleger auf die gewünschte Tonnage ab.
8. Ziehen Sie alle Schrauben und Muttern fest.



