



# MONTAGEANLEITUNG

- Original -

Geländehubwagen

## ECO-BF-GL

Tragfähigkeit 1250 kg



ECO STAPLER®  
GESUTRA GmbH  
Straubinger Str. 20  
D-28219 Bremen  
GERMANY  
0049 (0)421 33 63 62 00  
[www.ecostapler.de](http://www.ecostapler.de)

Ver 1.00  
Stand: 10 / 2024

## Montageanleitung

Die Bauteile werden vormontiert angeliefert.

Abbildung 1

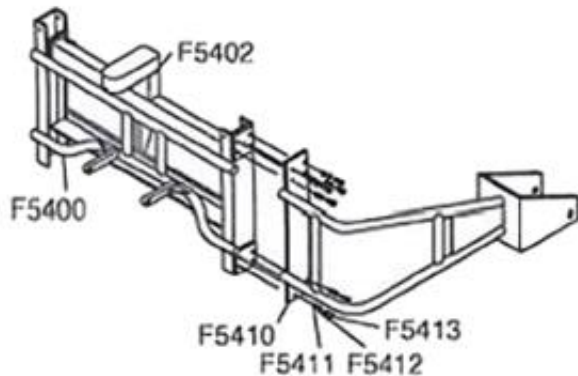
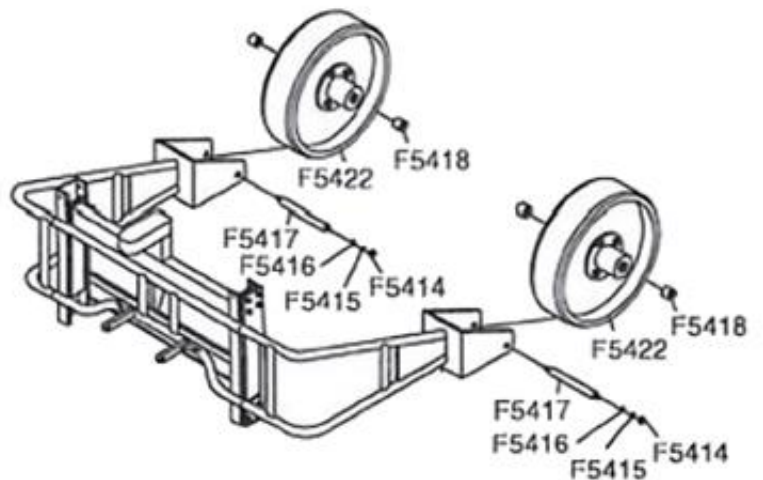


Abbildung 2



1. Montieren Sie beide Radaufnahmen mit Hilfe der Sechskantschrauben M12, der Unterlegscheibe und Federscheibe. (Abb. 1)
2. Montage der Lasträder durch Verbinden mit der Achse und der selbstsichernden Mutter M20. (Abb. 2)

Abbildung 3

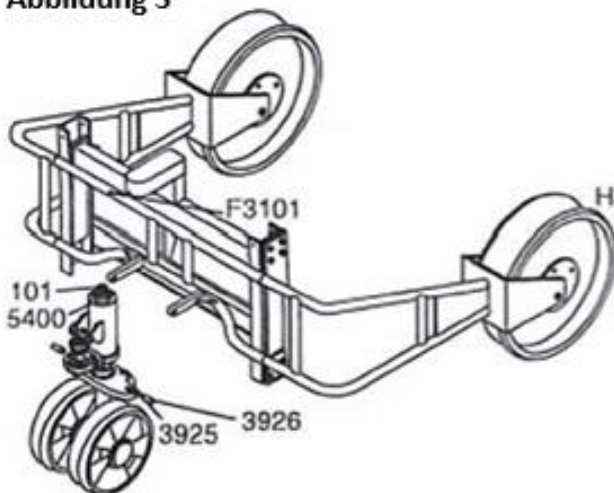
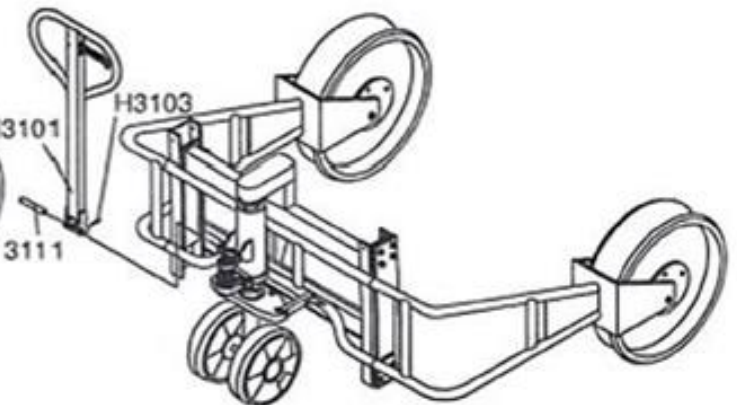
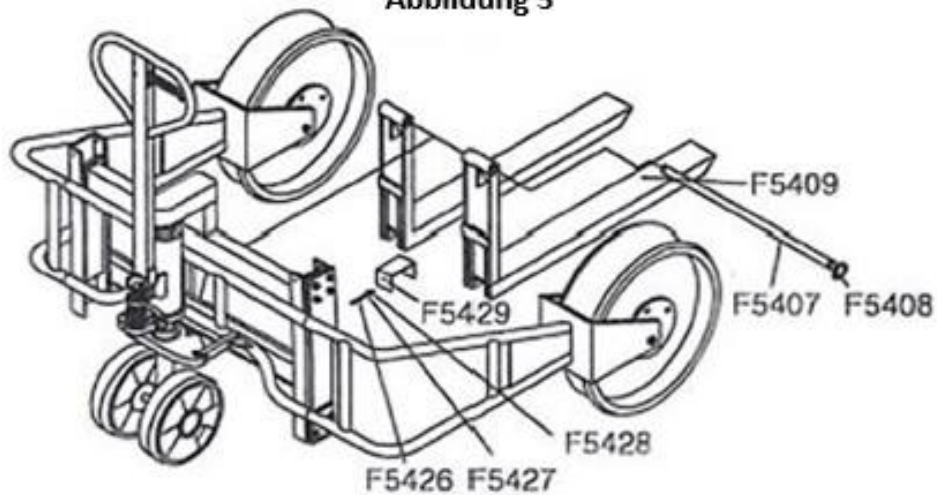


Abbildung 4



3. Setzen Sie die Pumpeneinheit in den vorgesehenen Halter des Rahmens. Sichern Sie den Kugelkopf der Pumpeneinheit mit einer Innensechskantschraube. Danach wird die Druckplatte mit den zwei beiliegenden Bolzen mit dem Rahmen verbunden und mit Spannstiften gesichert. (Abb. 3)
4. Deichselmontage:  
Die Deichsel wird mit beigefügten Bolzen befestigt und mit einem Spannstift gesichert. Die Kette wird durch die Führung des Deichselbolzens gezogen und in den Betätigungshebel des Ablassventils untergehakt. (Abb. 4)

**Abbildung 5**

5. Die Montage der Gabeln erfolgt, indem man den Sicherungsring der Führungsstange entfernt. Ziehen Sie die Führungsstange seitlich heraus und ziehen Sie die Gabelzinken auf die Führungsstange auf. Abschließend die Führungsstange wieder in die Ausgangsposition schieben und mit dem Sicherungsring absichern. (Abb. 5)



ECO STAPLER®  
GESUTRA GmbH  
Straubinger Str. 20  
D-28219 Bremen  
GERMANY  
0049 (0)421 33 63 62 00  
[www.ecostapler.de](http://www.ecostapler.de)