



HanseLifter[®]



Elektro-Deichselstapler bis 1,6 t

Mit Vollfreihub und Mastvarianten bis 4,6 m

MODELLE

E-1534FH

E-1543FH

E-1546FH

E-1646

Kompakt, wendig und stark - für den Einsatz in Lager und Produktion

Die kraftvollen HanseLifter Elektro-Deichselstapler sind besonders für den Einsatz auf mittleren Wegstrecken in Lager, Produktion und Betrieb geeignet.

Der klassische Einsatz dieser Elektro-Deichselstapler ist das Bestücken, Be- und Entladen

von mittelhohen Regallagern und Lagerhallen. Mit einem Hubbereich von 85mm bis hin zu 4600mm können Sie mehrere Paletten übereinander stapeln oder Regale füllen und leeren.

Die kraftvollen Batterien mit einer Kapazität von bis zu 320Ah bieten ausreichende Reserven für eine ganze Schicht. Die kraftvollen 3.0kW Hubmotoren heben die Ware

schnell und sicher in die gewünschte Höhe.

Die einklappbare Fahrerplattform und die Seitenhaltebügel gehören bei HanseLifter zur Standardausstattung.

Technische Daten

Technical Data

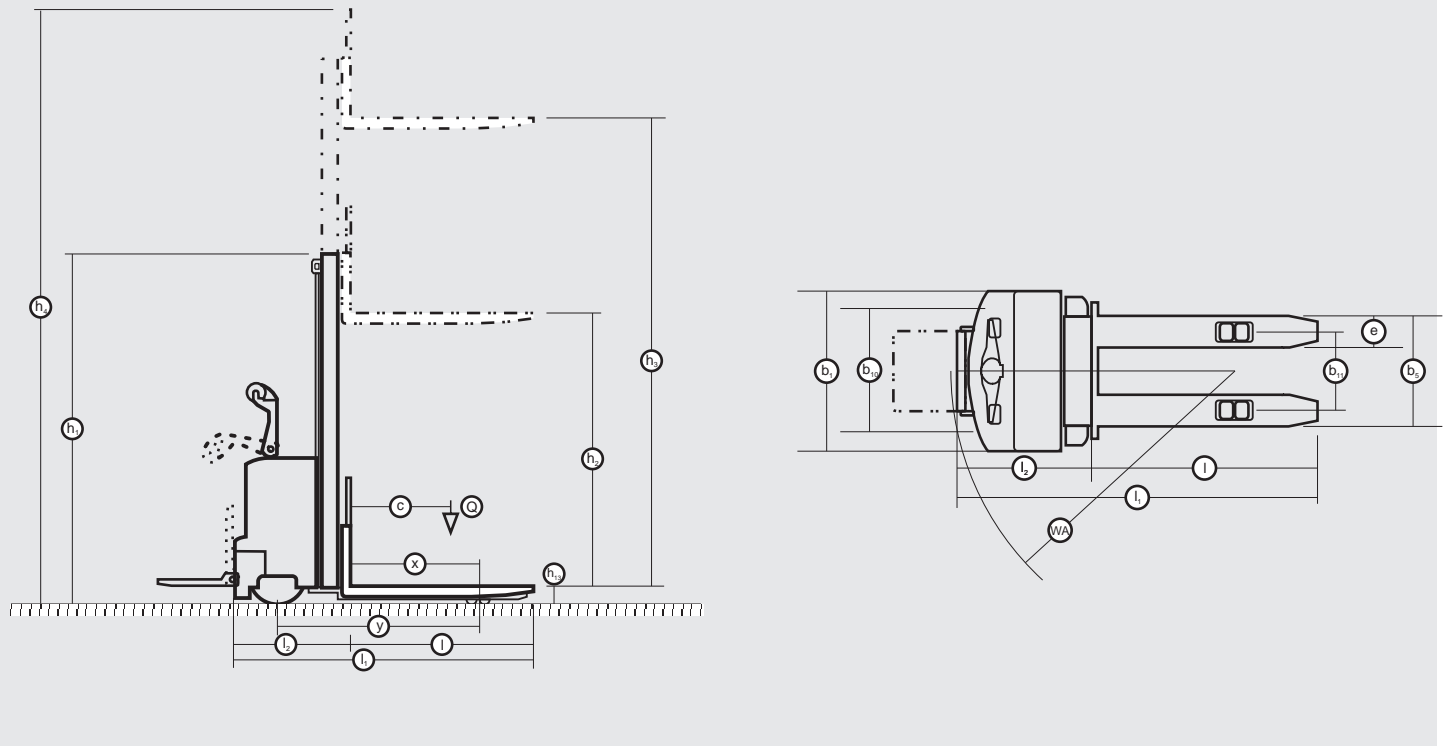
Elektro-Deichselstapler Modell-Reihe E-15 und E-16

Electric stacker series E-15 and E-16

			<i>HanseLifter</i>	<i>HanseLifter</i>	<i>HanseLifter</i>	<i>HanseLifter</i>
Kennzeichen Distinguishing mark	1.1	Hersteller (Kurzbezeichnung) Manufacturer (abbreviation)		<i>HanseLifter</i>	<i>HanseLifter</i>	<i>HanseLifter</i>
	1.2	Typenzeichen des Herstellers Manufacturers type designation		E-1534FH	E-1543FH	E-1546FH
	1.3	Antrieb (Elektro, Diesel, Benzin, Gas, Netzelektro, Manuell) Driven (Electrical, Diesel Fuel, Petrol Fuel, Gasoline, Manual)		Elektro / Electric	Elektro / Electric	Elektro / Electric
	1.4	Bedienung (Hand, Geh, Stand, Sitz, Kommissionierer) Operated (Hand, Pedestrian, Standing, Seated, Order-Picking)		Geh / pedestrian	Geh / pedestrian	Geh / pedestrian
	1.5	Tragfähigkeit / Last Load Capacity / Rated Load	Q (t)	1,5	1,5	1,5
	1.6	Lastschwerpunktstand Load Center Distance	c (mm)	600	600	600
	1.8	Lastabstand Load Distance, center of drive axle to forks	x (mm)	677	765	765
	1.9	Radstand Wheelbase	y (mm)	1168	1420	1420
	1310					
Gewicht Weight	2.1	Eigengewicht Service Weight	kg	1140	1338	1315
	2.2	Achslast, mit Last vorn/hinten Axle loading, laden front/rear	kg	1235/1405	1375/1463	1360/1455
	2.3	Achslast, ohne Last vorn/hinten Axle loading, unladen front/rear	kg	840/300	990/348	970/345
Räder, Fahrwerk Tyres, chassis	3.1	Bereifung (Vollgummi, Superelastik, Luft, Polyurethan) Tyres (Solid Rubber, Superelastic, Pneumatic, Polyurethane)		Polyurethan / Polyurethane	Polyurethan / Polyurethane	Polyurethan / Polyurethane
	3.2	Reifengröße, vorn Tyre size, front	mm	250x78	230x75	230x75
	3.3	Reifengröße, hinten Tyre size, rear	mm	80x70	80x70	80x70
	3.4	Zusatzräder (Abmessungen) Add. Wheels (Dimensions)	mm	150x54	124x60	124x60
	3.5	Räder, Anzahl vorn/hinten (x=angetrieben) Wheels, number front/rear (x=driven wheel)		1x+2/4	1x+2/4	1x+2/4
	3.6	Spurweite, vorn Tread, front	b ₁ (mm)	685	680	680
	3.7	Spurweite, hinten Tread, rear	b ₂ (mm)	390	395	395
Grundabmessungen Dimensions	4.2	Höhe, Hubgerüst eingefahren Height, mast lowered	h ₁ (mm)	1695	1955	2105
	4.3	Freihub Freelift	h ₂ (mm)	1104	1380	1505
	4.4	Hub Lift	h ₃ (mm)	3315	4265	4515
	4.5	Höhe, Hubgerüst ausgefahren Height, mast extended	h ₃ (mm)	3920	4865	5160
	4.9	Höhe, Deichsel in Fahrstellung min/max Height of Tiller in Drive Position min/max	h ₄ (mm)	1100/1400	864/1287	1000/1350
		Gabelhöhe bei max. Hub Height of Forks at max. Lift	mm	3400	4300	4600
	4.15	Höhe gesenkt Height, lowered	h ₅ (mm)	85	85	85
	4.19	Gesamtlänge Overall Length	l ₁ (mm)	1960	2065	2065
	4.20	Länge einschl. Gabelrücken Length of Face of Forks	l ₂ (mm)	810	915	940
	4.21	Gesamtbreite Overall Width	b ₁ (mm)	805	1075	1075
	4.22	Gabelzinkenmaße Fork Dimensions	s/e/l	60/180/1150	60/180/1150	60/180/1150
	4.25	Gabelaußenabstand Distance between Fork Arms	b ₂ (mm)	570	575	575
	4.32	Bodenfreiheit, Mitte Radstand Ground Clearance, Center of Wheelbase	m ₂ (mm)	25	25	25
	4.34	Arbeitsgangbreite bei Paletten 800x1200 quer Aisle Width for Pallets 800x1200 crossways	Ast (mm)	2147	2354	2354
4.35	Wenderadius Turning Radius	WA (mm)	1465	1710	1800	
Leistungsdaten Performance data	5.1	Fahrgeschwindigkeit, mit/ohne Last Driving speed, laden/unladen	km/h	5,1/5,4	5,0/5,5	5,0/5,5
	5.2	Hubgeschwindigkeit, mit/ohne Last Lifting speed, laden/unladen	mm/s	105/170	106/170	106/170
	5.3	Senkgeschwindigkeit, mit/ohne Last Lowering speed, laden/unladen	mm/s	100/95	96/80	96/100
	5.8	max. Steigfähigkeit mit/ohne Last max. Gradeability, laden/unladen	%	6/12	6/12	6/12
	5.10	Betriebsbremse Service Brake		Elektrisch / Electric	Elektrisch / Electric	Elektrisch / Electric
E-Motor Electric engine	6.1	Fahrmotor, Leistung S2 60min Drive motor, rating S2 60min	kW	1,5	1,8	1,8
	6.2	Hubmotor, Leistung bei S3 15% Lift Motor, rating S3 at 15%	kW	3,0	3,0	3,0
	6.3	Batterie nach DIN 43531/35/36 A,B,C, nein Battery acc. DIN 43531/35/36 A,B,C, non		3EPzS, nein / no	4EPzB, nein / no	4EPzB, nein / no
	6.4	Batteriespannung, Nennkapazität K _n Battery Voltage, nominal Capacity K _n	V/Ah	24/240	24/300	24/300
	6.5	Batteriegewicht Battery Weight	kg	195	238	238
Sonstiges Additional Data	8.1	Art der Fahrsteuerung Type of drive control		Impuls	Impuls	Impuls
		Controllersteuerung Drive Control		CURTIS SepEx	CURTIS SepEx	CURTIS SepEx
		Ladegerät Charger		intern 24V / 30A internal 24V / 30A	extern 24V / 40A external 24V / 40A	extern 24V / 40A external 24V / 40A
	8.4	Schalldruckpegel nach EN 12053, Fahrerohr Manufacturer (abbreviation)	db (A)	< 67	< 67	< 67

Dieses Typenblatt nennt die Angaben des Standardgerätes nach VDI 2198. Änderungen an Bereifung, Hubgerüst oder Zusatzinstallationen können zu abweichenden Werten führen. Irrtümer, Änderungen, Verbesserungen und Bauart bedingte Anpassungen bleiben vorbehalten. Mit Erscheinen eines neuen Datenblattes verliert dieses Datenblatt seine Gültigkeit.

ABMESSUNGEN



AUSSTATTUNGSMERKMALE

Bauweise

- Sehr geringe Durchfahrhöhe für Arbeiten in Containern und LKW
- Als Mitgänger- oder Mitfahrergerät nutzbar
- Fahrerplattform und Seitenbügel serienmäßig
- Triplexmasten bis 4600mm Hubhöhe

Deichsel

- Ergonomischer, multifunktionaler Deichselkopf mit CANBUS-Steuerung (sowohl für Links- als

auch für Rechtshänder geeignet

- Optimal erreichbare Bedienelemente mit eingesenkter / erhabener Formgebung
- Feinfühliges Geschwindigkeitssteuerung

Elektronik

- Präzise CANBUS-Steuerung
- Qualitätskomponenten aus Europa und den USA
- Batteriestandanzeige und Betriebsstundenzähler von CURTIS

OPTIONALE AUSSTATTUNGEN

- L-KEY für eine elektronische Zugangskontrolle
- Lastenkontrollsystem zum direkten Wiegen von Paletten und Ware
- Präzisions-Hydrauliksteuerung zum millimetergenauen Heben und Senken

DEICHELSTAPLER - ZUVERLÄSSIG, SICHER UND KOMPAKT



Der E-1534FH ist der ideale Mitfahrer-Deichselstapler für den Einsatz im Lager auf kurzen und mittleren Wegstrecken.



Der multifunktionale Deichselkopf ist für Links- und Rechtshänder gleichermaßen geeignet. Die Bedienelemente sind ohne Umgreifen leicht zu erreichen.

Ausgereifte CANBUS-Technologie für Sicherheit und Zuverlässigkeit

Die exklusive REMA-Deichsel und der optimierte CURTIS-Controller bilden die Basis für eine moderne CANBUS-Steuerung der Deichselstapler. Die Deichsel ist mit verschleißarmen Induktionskontakten ausgerüstet, die ein präzises und feinfühliges Steuern zulassen.

Die Fahrtrichtung und die Beschleunigung lassen sich stufenlos regulieren. Über einen zuschaltbaren Kriechgang können Endgeschwindigkeit und Beschleunigung gedrosselt werden. So agieren Sie auch bei schwierigen Rangier- und Staplermanövern sicher und präzise.

Voller Freihub und geringe Durchfahrthöhe

Alle Modelle der E-15xxFH Serie sind mit einem serienmäßigen Vollfreihub ausgestattet und ermöglichen den Einsatz in LKW oder Containern.

Besonders die Modelle E-1534FH mit einer Mindesthöhe von 1695mm und E-1543FH mit 1955mm Mindesthöhe (im vollen Freihub) zeichnen sich durch eine sehr geringe Durchfahrthöhe aus. Dabei erreicht er, durch den Triplexmast, eine max. Arbeitshöhe von 3400mm.

ONLINE-VIDEOS MIT DEM MOBILTELEFON ANSEHEN

Scannen Sie die nebenstehenden QR-Codes in Ihr Smart-Phone ein um sich die Produktvideos auf YouTube anzusehen oder besuchen Sie unseren YouTube-Channel unter

www.youtube.com/user/HanseLifterTV

You Tube VIDEO



E-1534FH

You Tube VIDEO



E-1543FH

You Tube VIDEO



E-1646