



**HanseLifter**<sup>®</sup>



Modell-Reihe: **BF** von 900mm bis 2500mm Gabellänge und bis 3,5t Tragfähigkeit

## Handgabelhubwagen Reihe BF

Gabellängen von 900 mm bis 2500 mm

### MODELLE

#### BF-Reihe

#### Premium-Handgabelhubwagen für den harten Dauereinsatz

Der Handgabelhubwagen ist der klassische Helfer im Lager und in der Produktion.

Optimiert für den Transport von Standard-Euro-Paletten liegt die Gabellänge des Basismodells bei 1150 mm. Weitere Modelle mit Gabellängen von 900 mm bis 2500 mm runden die Auswahl ab.

Die Tragfähigkeit des Basisgerätes liegt bei 2,5 t. Je nach Gabellänge und Ausstattung variiert diese aber zwischen 2,0 t und 3,5 t - bei Sondermodellen bis zu 5,0 t.

Die verstärkte und gummierte Handdeichsel lässt sich aus nahezu jeder Position bedienen. Dadurch kann der Hubwagen einfach und sicher manövriert werden.

#### Ergonomie und Qualität

Eine verstärkte Handdeichsel mit gummiertem Deichselgriff und einem Lenkeinschlag von rund 210° machen die Gabelhubwagen der BF-Reihe einfach in der Handhabung.

Tandem-Gabelrollen und Ein- und Ausgangsrollen zur leichteren Palettenaufnahme leisten einen weiteren Beitrag zur Ergonomie dieser Geräte.

# Technische Daten

## Technical Data

# Handgabelhubwagen Reihe BF

## Hand pallet truck series BF

|                                     |  |  |                      |             |             |             |             |             |             |             |
|-------------------------------------|--|--|----------------------|-------------|-------------|-------------|-------------|-------------|-------------|-------------|
| Kennzeichen<br>Distinguishing Marks | 1.1  | Hersteller (Kurzbezeichnung)<br>Manufacturer (Abbreviation)                              |                      | HanseLifter | HanseLifter | HanseLifter | HanseLifter | HanseLifter | HanseLifter | HanseLifter |
|                                     | 1.2  | Typenzeichen des Herstellers<br>Manufacturer's Type Designation                          |                      | BF / BF-AR* | BF900       | BF900x685   | BF950       | BF1000      | BF1150x685  | BF3t        |
|                                     | 1.4  | Bedienung (Hand, Geh)<br>Operator Type (Hand, Pedestrian)                                |                      | Hand        | Hand        | Hand        | Hand        | Hand        | Hand        | Hand        |
|                                     | 1.5  | Tragfähigkeit / Last<br>Load Capacity / Rated Load                                       | Q (t)                | 2,5         | 2,5         | 2,5         | 2,5         | 2,5         | 2,5         | 3,0         |
|                                     | 1.6  | Lastschwerpunkt Abstand<br>Load Center Distance  | c (mm)               | 600         | 600         | 600         | 600         | 600         | 600         | 600         |
|                                     | 1.8  | Lastabstand<br>Load Distance   | x (mm)               | 855         | 610         | 610         | 720         | 790         | 860         | 860         |
|                                     | 1.9  | Radstand<br>Wheel Base   | y (mm)               | 1185        | 970         | 970         | 1050        | 1040        | 1170        | 1170        |
| Gewicht<br>Weight                   | 2.1  | Eigengewicht<br>Service Weight   | kg                   | 77          | 72          | 77          | 74          | 76          | 86          | 85          |
|                                     |  |  |                      |             |             |             |             |             |             |             |
|                                     |  |  |                      |             |             |             |             |             |             |             |
| Räder, Fahrwerk<br>Tyres, Chassis   | 3.1  | Bereifung<br>Tyres   |                      | Polyurethan | Polyurethan | Polyurethan | Polyurethan | Polyurethan | Polyurethan | Polyurethan |
|                                     | 3.2  | Reifengröße, vorn<br>Tyre Size, front  | mm                   | 200x50      | 200x50      | 200x50      | 200x50      | 200x50      | 200x50      | 200x50      |
|                                     | 3.3  | Reifengröße, hinten<br>Tyre Size, rear   | mm                   | 80x70       | 80x70       | 80x70       | 80x70       | 80x70       | 80x70       | 80x70       |
|                                     | 3.4  | Zusatzräder (Abmessungen)<br>Additional Wheel (Dimensions)                               | mm                   | 30x50       | 25x45       | 25x45       | 25x45       | 25x45       | 25x45       | 25x45       |
|                                     | 3.5  | Räder, Anzahl vorn/hinten (x=angetrieben)<br>Wheel, Number front/rear (x=driven wheels)  |                      | 2/4         | 2/4         | 2/4         | 2/4         | 2/4         | 2/4         | 2/4         |
|                                     | 3.6  | Spurweite, vorn<br>Tread, front  | b <sub>vo</sub> (mm) | 130         | 130         | 200         | 130         | 130         | 200         | 130         |
|                                     | 3.7  | Spurweite, hinten<br>Tread, rear   | b <sub>vi</sub> (mm) | 380         | 380         | 520         | 380         | 380         | 520         | 380         |
| Grundabmessungen<br>Dimensions      | 4.4  | Hub<br>Lift  | h <sub>1</sub> (mm)  | 115         | 115         | 115         | 115         | 115         | 115         | 115         |
|                                     |  | Gabelhöhe max. Hub<br>Height of fork at max. lift  |                      | 200         | 200         | 200         | 200         | 200         | 200         | 200         |
|                                     | 4.9  | Höhe, Deichsel in Fahrstellung min./max.<br>Height Of Tiller in Drive Position min./max. | h <sub>2</sub> (mm)  | 700/1225    | 700/1225    | 700/1225    | 700/1225    | 700/1225    | 700/1225    | 700/1225    |
|                                     | 4.15   | Höhe gesenkt<br>Height, lowered  | h <sub>3</sub> (mm)  | 85          | 85          | 85          | 85          | 85          | 85          | 85          |
|                                     | 4.19   | Gesamtlänge<br>Overall Length  | l <sub>1</sub> (mm)  | 1535        | 1285        | 1285        | 1335        | 1385        | 1535        | 1535        |
|                                     | 4.20   | Länge, einschl. Gabelrücken<br>Length to Face of Forks                                   | l <sub>2</sub> (mm)  | 385         | 385         | 385         | 385         | 385         | 385         | 385         |
|                                     | 4.21   | Gesamtbreite<br>Overall Width  | b <sub>1</sub> (mm)  | 520         | 520         | 685         | 520         | 520         | 685         | 540         |
|                                     | 4.22   | Gabelzinkenmaße<br>Fork Dimensions   | s/e/l (mm)           | 50/160/1150 | 50/160/900  | 50/160/900  | 50/160/950  | 50/160/1000 | 50/160/1150 | 50/160/1150 |
|                                     |  | Gabellänge<br>Fork Length  | mm                   | 1150        | 900         | 900         | 950         | 1000        | 1150        | 1150        |
|                                     | 4.25   | Gabelaußenabstand<br>Distance between Fork arms  | b <sub>2</sub> (mm)  | 520         | 520         | 685         | 520         | 520         | 685         | 540         |
| 4.32                                | Bodenfreiheit, Mitte Radstand<br>Ground Clearance, Center of Wheelbase | m <sub>1</sub> (mm)  | 35                   | 35          | 35          | 35          | 35          | 35          | 35          |             |
| 4.35                                | Wenderadius<br>Turning Radius  | WA   | 1425                 | 1145        | 1240        | 1265        | 1350        | 1340        | 1425        |             |
| Leistungsdaten<br>Performance Data  |  |  |                      |             |             |             |             |             |             |             |
|                                     |  | Deichselschläge bis max. Hub<br>Drawbar Pulls to max. Lift                               |                      | ca. 15      | ca. 15      | ca. 15      | ca. 15      | ca. 15      | ca. 15      | ca. 15      |
|                                     | 5.3  | Senkgeschwindigkeit mit/ohne Last<br>Lowering Speed, laden/unladen                       | mm/s                 | 90/20       | 90/20       | 90/20       | 90/20       | 90/20       | 90/20       | 90/20       |

\* Der BF-AR ist serienmäßig mit Hartgummireifen auf Aluminiumfelgen für die Lenkräder ausgerüstet. Die Gabelrollen sind aus Polyurethan auf Stahlfelge.

# Handgabelhubwagen Reihe BF

Hand pallet truck series BF

Stand 08/2013

| HanseLifter | HanseLifter | HanseLifter | HanseLifter | HanseLifter | HanseLifter | HanseLifter | HanseLifter | HanseLifter | HanseLifter | HanseLifter |
|-------------|-------------|-------------|-------------|-------------|-------------|-------------|-------------|-------------|-------------|-------------|
| BF115035    | BF1300      | BF1500      | BF150030    | BF1800      | BF1800x685  | BF180035    | BF200020    | BF200035    | BF250020    | BF250035    |
| Hand        | Hand        | Hand        | Hand        | Hand        | Hand        | Hand        | Hand        | Hand        | Hand        | Hand        |
| 3,5         | 2,5         | 2,5         | 3,0         | 2,0         | 2,0         | 3,5         | 2,0         | 3,5         | 2,0         | 3,5         |
| 600         | 600         | 600         | 750         | 600         | 600         | 900         | 600         | 1000        | 600         | 600         |
| 860         | 1010        | 1200        | 1200        | 1500        | 1560        | 1500        | 1750        | 1750        | 2200        | 2200        |
| 1170        | 1335        | 1520        | 1520        | 1835        | 1860        | 1835        | 2050        | 2050        | 2585        | 2585        |
| 85          | 100         | 110         | 115         | 125         | 131         | 130         | 135         | 140         | 280         | 285         |
|             |             |             |             |             |             |             |             |             |             |             |
|             |             |             |             |             |             |             |             |             |             |             |
| Polyurethan | Polyurethan | Polyurethan | Polyurethan | Polyurethan | Polyurethan | Polyurethan | Polyurethan | Polyurethan | Polyurethan | Polyurethan |
| 200x50      | 200x50      | 200x50      | 200x50      | 200x50      | 200x50      | 200x50      | 200x50      | 200x50      | 200x50      | 200x50      |
| 80x70       | 80x70       | 80x70       | 80x70       | 80x70       | 80x70       | 80x70       | 80x70       | 80x70       | 80x70       | 80x70       |
| 30x50       | 25x45       | 30x50       | 30x50       | 25x45       | 25x45       | 30x50       | 30x50       | 30x50       | 30x50       | 25x45       |
| 2/4         | 2/4         | 2/4         | 2/4         | 2/4         | 2/4         | 2/4         | 2/4         | 2/4         | 2/4         | 2/4         |
| 130         | 130         | 130         | 130         | 130         | 200         | 130         | 200         | 130         | 130         | 130         |
| 380         | 380         | 380         | 380         | 380         | 520         | 380         | 380         | 380         | 390         | 390         |
| 115         | 115         | 115         | 115         | 115         | 115         | 115         | 115         | 115         | 115         | 115         |
| 200         | 200         | 200         | 200         | 200         | 200         | 200         | 200         | 200         | 200         | 200         |
| 700/1225    | 700/1225    | 700/1225    | 700/1225    | 700/1225    | 700/1225    | 700/1225    | 700/1225    | 700/1225    | 650/1245    | 650/1245    |
| 85          | 85          | 85          | 85          | 85          | 85          | 85          | 85          | 85          | 85          | 85          |
| 1535        | 1685        | 1885        | 1885        | 2185        | 2185        | 2185        | 2385        | 2385        | 2990        | 2990        |
| 385         | 385         | 385         | 385         | 385         | 385         | 385         | 385         | 385         | 490         | 490         |
| 540         | 520         | 520         | 540         | 520         | 685         | 540         | 520         | 540         | 550         | 550         |
| 50/160/1150 | 50/160/1300 | 50/160/1500 | 50/160/1500 | 50/160/1800 | 50/160/1800 | 50/160/1800 | 50/160/2000 | 50/160/2000 | 60/170/2500 | 60/170/2500 |
| 1150        | 1300        | 1500        | 1500        | 1800        | 1800        | 1800        | 2000        | 2000        | 2500        | 2500        |
| 540         | 520         | 520         | 540         | 520         | 685         | 540         | 520         | 540         | 520         | 550         |
| 35          | 35          | 25          | 35          | 35          | 35          | 35          | 30          | 35          | 25          | 25          |
| 1425        | 1540        | 1765        | 1860        | 2050        | 2060        | 2050        | 2210        | 2210        | 2790        | 2790        |
|             |             |             |             |             |             |             |             |             |             |             |
| ca. 15      | ca. 15      | ca. 14      | ca. 14      | ca. 15      | ca. 15      | ca. 15      | ca. 14      | ca. 14      | ca. 14      | ca. 18      |
| 90/20       | 90/20       | 90/20       | 90/20       | 90/20       | 90/20       | 90/20       | 90/20       | 90/20       | 90/20       | 90/20       |

**PREMIUM MODELL**

# Der Klassiker HanseLifter BF



Gummierter Handgriff,  
ideal in der Handhabung

Verstärkte  
Hubdeichsel

Tandem-Gabelrollen  
und Einfahrrollen

Verstärkter Rahmen  
für den Dauereinsatz

Einfahrmarkierungen  
für die Paletten-Queraufnahme

Polyurethan-Lenkräder  
auf Aluminium-Felgen

Schmiernippel  
für eine einfache  
Wartung

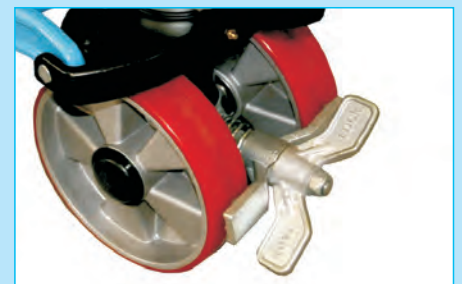
Das MEHR von HanseLifter



Gummierter Handgriff für ein angenehmes und  
sicheres Handling.



Mit PU-Tandem-Gabelrollen und Einfahrmarkierungen  
serienmäßig.

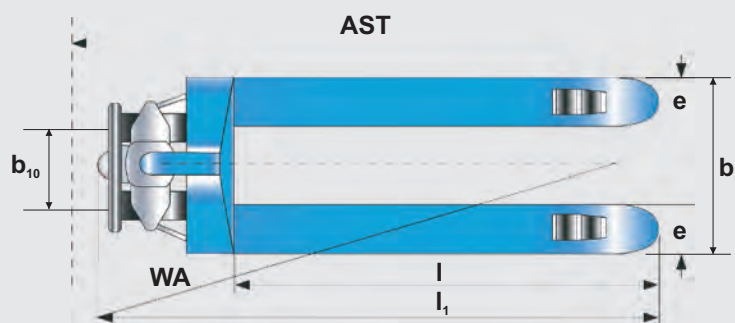
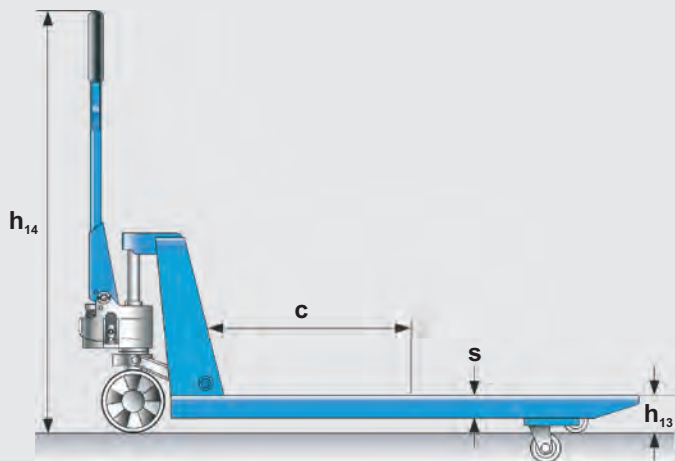


Optional mit Feststellbremse für die Lenkräder

## ABMESSUNGEN



**HanseLifter**®



## ROLLENAUSSTATTUNGEN

Für unterschiedliche Anforderungen können Sie aus unterschiedlichen Rollenausstattungen wählen.



Gummirollen sind sehr geräuscharm und bieten viel Haftung.

Durch die weiche Lauffläche ist kein Kreiden möglich.

Geeignet für unebene und nasse Böden oder auf Rampen.



Nylonrollen sind sehr leicht laufend und haben eine harte, abriebfeste Lauffläche.

Weniger geräuscharm aber stattdessen verschleißfest, auch gegen chemische Belastungen.

Geeignet für schwere Lasten und glatte Böden.



PU Rollen sind geräuscharm, abriebfest und haben eine gute Bodenhaftung.

Rollen leicht über Unebenheiten und sind ein guter Kompromiss zwischen Laufruhe und Rollwiderstand.

Geeignet für empfindlichen Untergrund, harte Böden oder Laderampen.



Bei den Gabelrollen können Sie sich für Polyurethanrollen mit Stahlkern oder Nylonrollen entscheiden.

Serienmäßig sind diese als Tandemrollen verbaut, es sind aber auch Singlerollen möglich.

## GABELHUBWAGEN - SONDERLÄNGEN UND SONDERBREITEN



Die Gabelhubwagen der BF-Reihe sind - Modellabhängig - mit einer Gabelbreite von 520mm, 540mm oder 685mm erhältlich.

### Sondergabeln und -breiten zu fairen Preisen

Die Gabelhubwagen der BF-Reihe können in unterschiedlichen Gabeln von 900mm bis 2500mm geliefert werden. Die Standardgabelbreite liegt bei 520mm - ideal für Arbeiten mit Standard-Euro-Paletten oder Euro-Maß-Paletten. In einigen, gängigen Gabeln sind die Geräte auch in Sonderbreiten von 685mm erhältlich.

Alle Geräte sind mit einem gummierten Handgriff, verstärkter Deichsel und Tandemgabelrollen aus Polyurethan ausgerüstet. Das Absenken des Hubwagens erfolgt bequem am Handgriff und solide Lenkräder aus Polyurethan sorgen für ein angenehmes Fahrverhalten.



Ein wahrer Riese ist der Gabelhubwagen BF250035 mit einer Gabellänge von 2500mm und einer Tragfähigkeit von 3,5t.

### Sonderbauten, wenn der Standard nicht mehr reicht.

Sollten Sie bei der Auswahl an Gabeln und -breiten immer noch nicht das für Sie richtige Produkt gefunden haben, kümmern wir uns gerne darum, dass Sie das Gerät bekommen, welches Sie brauchen.

Unsere Abteilung für Sonderbauten hat sich darauf spezialisiert Hub- und Fördergeräte für den Spezialeinsatz umzubauen. Dies beginnt bei einfachen Gabelveränderungen und reicht bis zu vollständigen Eigenentwicklungen. Zum Abschluss wird das neue Gerät von unserem CE-Koordinator geprüft.

## ONLINE-VIDEOS MIT DEM MOBILTELEFON ANSEHEN

Scannen Sie die nebenstehenden QR-Codes in Ihr Smart-Phone ein um sich die Produktvideos auf YouTube anzusehen oder besuchen Sie unseren YouTube-Channel unter [www.youtube.com/user/HanseLifterTV](http://www.youtube.com/user/HanseLifterTV)

You Tube VIDEO



BF

You Tube VIDEO



BF250035