



HanseLifter®



Modell: **WH2000**

Modell: **WHP-D2000**

Modell: **WHP-NR2000**

Wiegende Handgabelhubwagen

präzise und zuverlässig

MODELLE

WHC-2000
WHC-2500
WH-2000
WH-D2000
WHP-2000
WHP-D2000
WHP-DM2000
WHP-E1500
WHP-DE1500
WHP-NR2000

Palettengewichte immer im Überblick

Die robusten Waagehubwagen von HanseLifter sind in verschiedenen Ausführungen und Tragfähigkeiten bis 2,5t erhältlich.

Die Basis bilden die WHC-Modelle, die Messungen in 5kg Schritten vornehmen und ein Messgenauigkeit von 99% vorweisen. Deutlich präziser sind dagegen die Modelle der WH-Reihe. Sie haben eine Messgenauigkeit von 99,9% und messen in 1kg Schritten.

Die Wiegeeinheiten der WHC und WH Modelle werden mit herkömmlichen Mignon-Batterien (AA) betrieben, was einen einfachen und schnellen Batteriewechsel gewährleistet.

Vielfältige Wiegefunktionen inklusive

Alle Modelle sind mit einem übersichtlichen LCD-Display ausgestattet und verfügen über Standardfunktionen wie automatischer und manueller Nullkorrektur, automatische oder manuelle Taraeingabe, Brutto-

/Netto Gewichtsanzeige oder Additionsspeicher.

Das Modell WH-D2000 ist überdies mit einem integrierten Thermodrucker ausgerüstet.

Wechselakku für den Mehrschichtbetrieb und geeichten Waagen

Die Premium-Modelle der WHP-Reihe bieten noch mehr Ausstattung und Komfort. Weitere Informationen dazu finden Sie auf der Rückseite des Datenblattes.

...alles blau.

Technische Daten

Technical Data

Wiegende Handgabelhubwagen

Hand pallet trucks with scale

Kennzeichen Distinguishing Marks	1.1	Hersteller (Kurzbezeichnung) Manufacturer (Abbreviation)		HanseLifter	HanseLifter	HanseLifter	HanseLifter	HanseLifter
	1.2	Typenzeichen des Herstellers Manufacturer's Type Designation		WHC-2000	WHC-2500	WH-2000	WH-D2000	WHP2000
	1.4	Bedienung (Hand, Geh, Stand, Sitz, Kommissionierer) Operator Type (Hand, Pedestrian, Standing, Seated, Order-Picker)		Hand	Hand	Hand	Hand	Hand
	1.5	Tragfähigkeit / Last Load Capacity / Rated Load	Q (t)	2,0	2,5	2,0	2,0	2,0
	1.6	Lastschwerpunktstand Load Center Distance	c (mm)	600	600	600	600	600
	1.8	Lastabstand Load Distance	x (mm)	855	855	610	610	610
	1.9	Radstand Wheel Base	y (mm)	1185	1185	1275	1275	1275
Gewicht Weight	2.1	Eigengewicht Service Weight	kg	74	74	122	122	125
		Achslast mit Last vorn/hinten Axle loading, loaded front/rear		598/1524	598/1524	598/1524	598/1524	600/1525
		Achslast ohne Last vorn/hinten Axle loading, unloaded front/rear		35/87	35/87	35/87	35/87	37/88
Räder, Fahrwerk Tyres, Chassis	3.1	Bereifung (Vollgummi, Superelastik, Lift, Polyurethan) Tyres (Solid Rubber, Superelastic, Pneumatic, Polyurethan)		Gummi / PU	Gummi / PU	Gummi / PU	Gummi / PU	Gummi / PU
	3.2	Reifengröße, vorn Tyre Size, front	mm	200x50	200x50	180x50	180x50	180x50
	3.3	Reifengröße, hinten Tyre Size, rear	mm	80x70	80x70	85x70	85x70	85x70
	3.4	Räder, Anzahl vorn/hinten Wheels, number front/rear		2/4	2/4	2/4	2/4	2/4
	3.6	Spurweite, vorn Tread, front	b ₁₀ (mm)	130	130	175	175	175
	3.7	Spurweite, hinten Tread, rear	b ₁₁ (mm)	380	380	445	445	445
	Grundabmessungen Dimensions	4.4	Hub Lift	h ₁ (mm)	115	115	115	115
		Gabelhöhe max. Hub Height of fork at max. lift		200	200	200	200	200
4.9		Höhe, Deichsel in Fahrstellung min./max. Height of Tiller in Drive Position min./max.	h ₁₄ (mm)	700/1225	700/1225	700/1225	700/1225	700/1225
4.15		Höhe gesenkt Height, lowered	h ₁₅ (mm)	85	85	85	85	85
4.19		Gesamtlänge Overall Length	l ₁ (mm)	1535	1535	1575	1575	1575
4.20		Länge, einschl. Gabelrücken Length to Face of Forks	l ₂ (mm)	385	385	425	425	425
4.21		Gesamtbreite Overall Width	b ₁ (mm)	520	520	555	555	555
4.22		Gabelzinkenmaße Fork Dimensions	s/e/l (mm)	50/160/1150	50/160/1150	60/180/1150	60/180/1150	60/180/1150
4.25		Gabelaußenabstand Distance between Fork arms	b ₂ (mm)	520	520	555	555	555
4.32		Bodenfreiheit, Mitte Radstand Ground Clearance, Center of Wheelbase	m ₂ (mm)	35	35	25	25	25
4.33		Arbeitsgangbreite bei Palette 1000 x 1200 quer Aisle width for pallets 1000 x 1200 crossways	A _{st} (mm)	1905	1905	1905	1905	1905
4.35	Wenderadius Turning Radius	WA	1425	1425	1425	1425	1425	
Sonstiges Additional Data		Arbeitstemperatur min. / max. operating temperature min. / max.	°C	-5 bis +40	-5 bis +40	-10 bis +40	-10 bis +40	-10 bis +40
	5.3	Senkgeschwindigkeit mit/ohne Last Lowering Speed, loaded/unloaded	mm/s	regulierbar	regulierbar	regulierbar	regulierbar	regulierbar
		Batterie / Akku Battery / accumulator		2x1,5V AA	2x1,5V AA	4x1,5V AA	4x1,5V AA	12V / 1,2 Ah
		Betriebsstunden / Messungen pro Batterie Operating hours / weightings per battery	Stunden hours	1800	1800	1800	1800	35
		Ladegerät extern Charger external		-	-	-	-	12V 0,3 A
		Anzeige in kg / lbs Display in kg / lbs		kg	kg	kg	kg	kg
		Teilungsschritt Division	kg	5	5	1	1	1
		Drucker Printer		-	-	-	Thermo	-
		Abweichung vom gewogenen Gewicht Tolerance to weighted weight	(%)	1,0 der Gesamtlast	1,0 der Gesamtlast	0,1	0,1	0,1
		Tarafunktion ja/nein Tare-function yes/no		ja yes	ja yes	ja yes	ja yes	ja yes
		Brutto/Nettogewichtsanzeige Gross/net weight-display		ja yes	ja yes	ja yes	ja yes	ja yes
		Additionsfunktion ja/nein Addition-function yes/no		ja yes	ja yes	ja yes	ja yes	ja yes
		Deichung nach EU HKL III inkl. Zertifikat Calibration according to EU class III (including certificate)		nein no	nein no	nein no	nein no	nein no
		geeichter Wiegebereich u. Druckbereich Calibrated weighing and printing range	kg	-	-	-	2000	-

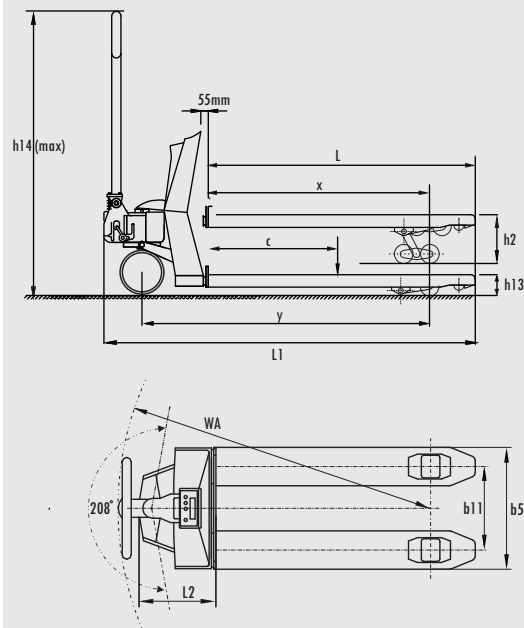
Wiegende Handgabelhubwagen

Hand pallet trucks with scale

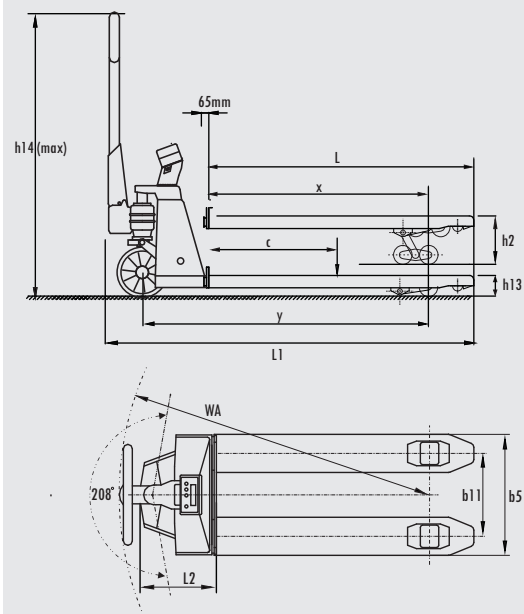
Stand 01/2014

HanseLifter	HanseLifter	HanseLifter	HanseLifter	HanseLifter
WHP-D2000	WHP-DM2000	WHP-E1500	WP-DE1500	WHP-NR2000
Hand	Hand	Hand	Hand	Hand
2,0	2,0	1,5	1,5	2,0
600	600	600	600	600
610	610	610	610	610
1275	1275	1275	1275	1225
125	125	125	125	110
600/1525	600/1525	600/1525	600/1525	788/1322
37/88	37/88	37/88	37/88	32/78
Gummi / PU	Gummi / PU	Gummi / PU	Gummi / PU	Polyurethan
180x50	180x50	180x50	180x50	200x50
85x70	85x70	85x70	85x70	80x65
2/4	2/4	2/4	2/4	2/4
175	175	175	175	175
445	445	445	445	420
115	115	115	115	100
200	200	200	200	190
700/1225	700/1225	700/1225	700/1225	720/1210
85	85	85	85	90
1575	1575	1575	1575	1600
425	425	425	425	420
555	555	555	555	530
60/180/1150	60/180/1150	60/180/1150	60/180/1150	65/190/1180
555	555	555	555	530
25	25	25	25	25
1905	1905	1905	1905	1785
1425	1425	1425	1425	1375
-10 bis +40	-10 bis +40	-10 bis +40	-10 bis +40	-10 bis +40
regulierbar	regulierbar	regulierbar	regulierbar	regulierbar
12V / 1,2 Ah	12V / 1,2 Ah	12V / 1,2 Ah	12V / 1,2 Ah	12V / 1,2 Ah
35	35	35	35	35
12V 0,3 A	12V 0,3 A	12V 0,3 A	12V 0,3 A	12V 0,3 A
kg	kg	kg	kg	kg
1	MR 0,2/0,5/1,0	1	1	1
Thermo	Thermo	-	Thermo	-
0,1	0,1	0,1	0,1	0,1
ja yes	ja yes	ja yes	ja yes	ja yes
ja yes	ja yes	ja yes	ja yes	ja yes
ja yes	ja yes	ja yes	ja yes	ja yes
nein no	nein no	ja yes	ja yes	nein no
-	-	1500	1500	-

ABMESSUNGEN - Modell WHP



ABMESSUNGEN - Modell WH



HÖCHSTE GENAUIGKEIT UND BESTE KONTROLLE



Die Premium-Modelle WHP-E1500 und WHP-DE1500 sind mit einer geeichten Wiegeeinheit versehen.

Die Premium-Modelle WHP - mit Mehrbereichsanzeige oder Eichung (gem. EU HKL III)

Die Premium-Waagehubwagen der Modellreihe WHP zeichnen sich durch verschiedene Besonderheiten aus.

Der WHP-DM2000 ist mit einer Mehrbereichsanzeige ausgestattet, die von 0,2kg (bis 200kg) über 0,5kg (bis 500kg) bis zu 1,0kg (bis 2000kg) Schritten misst und anzeigt.

Die Modelle WHP-E1500 und WHP-DE1500 sind mit einer geeichten Wiegeeinheit (nach EU Handelsklasse III) versehen und werden mit einem Eichzertifikat für zwei Jahre ausgeliefert.

Alle Geräte der WHP Reihe verfügen außerdem über verschiedene Standardfunktionen wie Additionsspeicher, Einfach- und Mehrfach tara, Nullkorrektur, Brutto-/Netto-Gewichtsanzeige etc.



Alle Modelle der WHP-Reihe verfügen über einen Wechselakku, der bei Bedarf im Handumdrehen getauscht werden kann.

Außerdem sind alle WHP Modelle mit einem Schnellwechsel-Akku ausgerüstet. Diese lassen sich im Handumdrehen tauschen. So sind die Waagehubwagen sofort wieder einsatzbereit, wenn der Akku aufgibt. Jeder Waagehubwagen der WHP Reihe wird mit einem Akku ausgeliefert. Weitere Akkus und separate Ladestationen können optional bestellt werden.

Mehrbereichsanzeige (Modell WHP-DM2000)

Gewicht	Anzeigeschritte
von 0 bis 200kg	in 0,2kg-Schritten
von 200 bis 500kg	in 0,5kg-Schritten
von 500 bis 2000kg	in 1,0kg-Schritten

ONLINE-VIDEOS MIT DEM MOBILTELEFON ANSEHEN

Scannen Sie die nebenstehenden QR-Codes in Ihr Smart-Phone ein um sich die Produktvideos auf YouTube anzusehen oder besuchen Sie unseren YouTube-Channel unter

www.youtube.com/user/HanseLifterTV

