



**HanseLifter**<sup>®</sup>



## Elektro-Deichselhubwagen E-20

Als Mitgänger- oder Mitfahrergerät mit 2,0t Tragfähigkeit

### MODELLE

E-20MG -AC

E-20PL -AC

E-20PL -AC360

#### Elektrische Lenkung zur einfachen Handhabung

Der Haupteinsatzzweck der Elektro-Deichselhubwagen ist der Transport von palettieren Waren über kurze und mittlere Wegstrecken. Aber auch zum Be- und Entladen von LKW und Containern lassen sich die Geräte einsetzen. Sie können dabei zwischen zwei Modellen wählen.

#### Der klassische Mitgänger E-Hubwagen

Der E-20MG ist ein reines Mitgängergerät, ausgestattet mit einem AC-Antriebsmotor und einer langen Hubdeichsel und einem ergonomischen Deichselkopf - für eine bessere Kontrolle des Hubwagens.

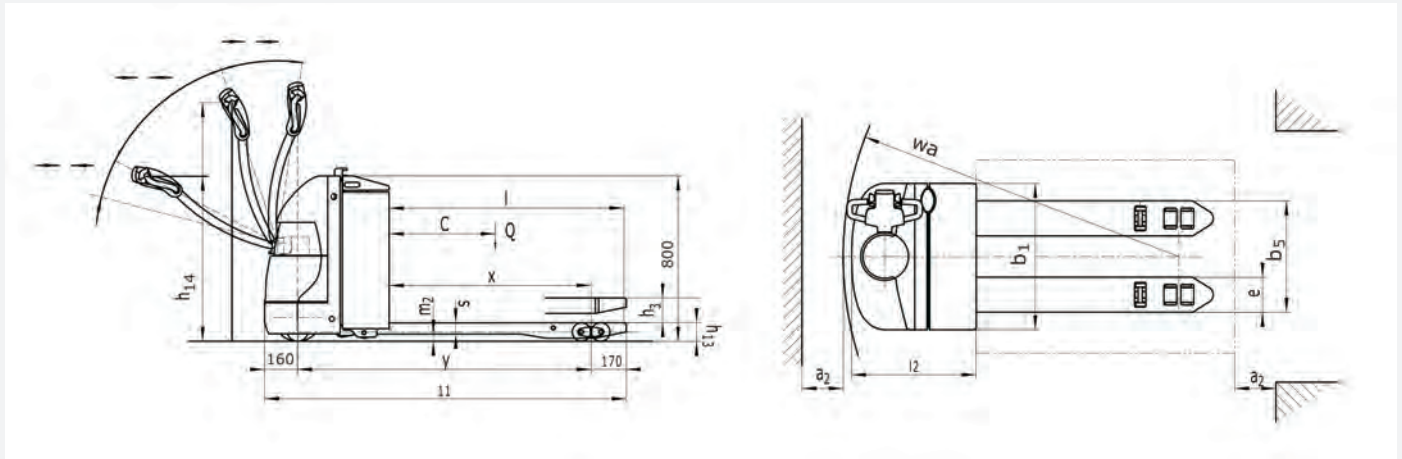
#### Mitfahrer für mittlere Wegstrecken

Der Mitfahrer E-20PL ist mit einem stärkeren AC-Antriebsmotor und einer Fahrerplattform mit Seitenbügeln ausgerüstet, die sich bei Bedarf einfach ausklappen lassen.

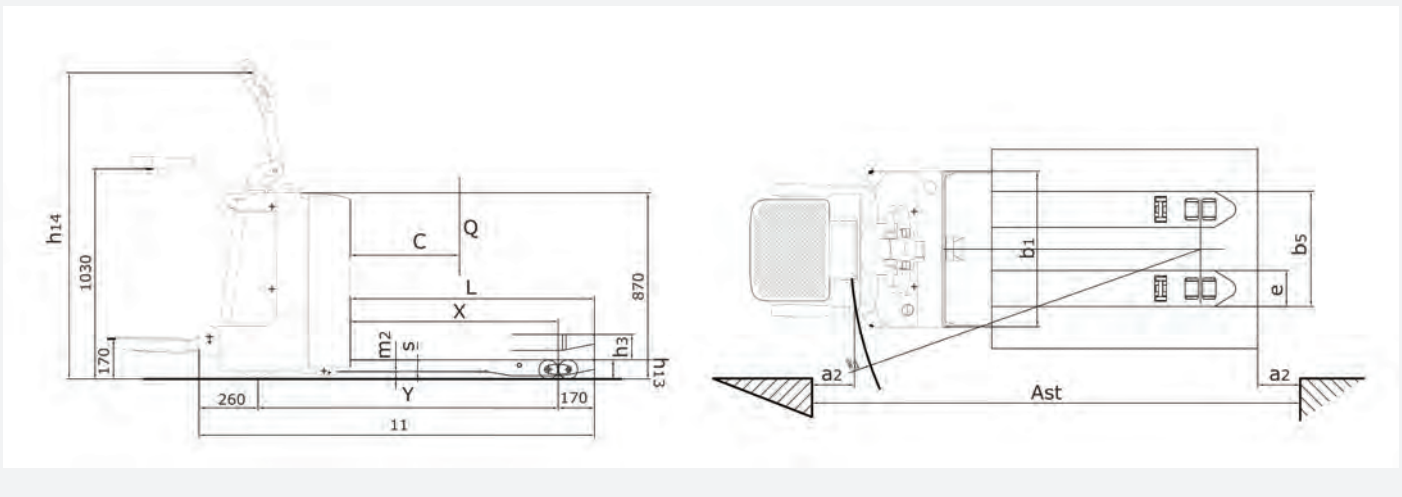
So kann dieses Modell als Mitgänger- oder Mitfahrer-Elektrohubwagen eingesetzt werden.

Kennzeichen Distinguishing mark	1.1	Hersteller (Kurzbezeichnung) Manufacturer (abbreviation)		HanseLifter	HanseLifter	HanseLifter
	1.2	Typenzeichen des Herstellers Manufacturers type designation		E-20MG-AC	E-20PL-AC	E-20PL-AC360
	1.3	Antrieb (Elektro, Netzelektro, Manuell) Driven (Electrical, Manual)		Elektro / Electric	Elektro / Electric	Elektro / Electric
	1.4	Bedienung (Hand, Geh, Stand) Operated (Hand, Pedestrian, Standing)		Geh pedestrian	Geh / Stand pedestrian, standing	Geh / Stand pedestrian, standing
	1.5	Tragfähigkeit / Last Load Capacity / Rated Load	Q (t)	2,0	2,0	2,0
	1.6	Lastschwerpunktstrecke Load Center Distance	c (mm)	600	600	600
	1.8	Lastabstand Load Distance, center of drive axle to forks	x (mm)	982	982	1003
	1.9	Radstand Wheelbase	y (mm)	1480	1420	1440
	Gewicht Weight	2.1	Eigengewicht Service Weight	kg	535	645
2.2		Achslast, mit Last vorn/hinten Axle loading, laden front/rear	kg	955/1580	1056/1589	1066/1604
2.3		Achslast, ohne Last vorn/hinten Axle loading, unladen front/rear	kg	430/105	521/124	546/124
Räder, Fahrwerk Tyres, chassis	3.1	Bereifung (Vollgummi, Superelastik, Luft, Polyurethan) Tyres (Solid Rubber, Superelastic, Pneumatic, Polyurethane)		Polyurethan / Polyurethane	Polyurethan / Polyurethane	Polyurethan / Polyurethane
	3.2	Reifengröße, vorn Tyre size, front	mm	230x75	230x75	230x75
	3.3	Reifengröße, hinten Tyre size, rear	mm	85x70	85x70	85x70
	3.4	Zusatzräder (Abmessungen) Add. Wheels (Dimensions)	mm	85x48	130x55	130x55
	3.5	Räder, Anzahl vorn/hinten (x=angetrieben) Wheels, number front/rear (x=driven wheel)		1x+2/4	1x+2/4	1x+2/4
	3.6	Spurweite, vorn Tread, front	b <sub>0</sub> (mm)	498	510	510
	3.7	Spurweite, hinten Tread, rear	b <sub>1</sub> (mm)	370	370	370
Grundabmessungen Dimensions	4.1	Hub Lift	h <sub>1</sub> (mm)	115	115	115
	4.9	Höhe, Deichsel in Fahrstellung min/max Height of Tiller in Drive Position min/max	h <sub>14</sub> (mm)	825/1190	1150/1470	1150/1470
		Gabelhöhe bei max. Hub Height of Forks at max. Lift	mm	200	200	200
	4.15	Höhe gesenkt Height, lowered	h <sub>13</sub> (mm)	85	85	85
	4.19	Gesamtlänge Overall Length	l <sub>1</sub> (mm)	1748	1880	1930
	4.20	Länge einschl. Gabelrücken Length of Face of Forks	l <sub>2</sub> (mm)	598	730	770
	4.21	Gesamtbreite Overall Width	b <sub>1</sub> (mm)	710	730	730
	4.22	Gabelzinkenmaße Fork Dimensions	s/e/l	65/170/1150	70/170/1150	70/170/1150
	4.25	Gabelaußenabstand Distance between Fork Arms	b <sub>2</sub> (mm)	540	540	540
	4.32	Bodenfreiheit, Mitte Radstand Ground Clearance, Center of Wheelbase	m <sub>2</sub> (mm)	30	35	35
	4.34	Arbeitsgangbreite bei Paletten 800x1200 quer Aisle Width for Pallets 800x1200 crossways	Ast (mm)	2065	2069	2084
4.35	Wenderadius Turning Radius	WA (mm)	1638	1651	1712	
Leistungsdaten Performance data	5.1	Fahrgeschwindigkeit, mit/ohne Last Driving speed, laden/unladen	km/h	5,5/6,0	7,5/8,5	7,5/8,5
	5.2	Fahrgeschwindigkeit, mit/ohne Last bei eingeklappter Plattform Driving speed, laden/unladen without platform	mm/s	-	5,5/6,0	5,5/6,0
	5.2	Hubgeschwindigkeit, mit/ohne Last Lifting speed, laden/unladen	mm/s	51/60	56/60	56/60
	5.3	Senkgeschwindigkeit, mit/ohne Last Lowering speed, laden/unladen	mm/s	52/59	57/57	57/57
	5.8	max. Steigfähigkeit mit/ohne Last max. Gradeability, laden/unladen	%	6/8	8/16	8/16
	5.10	Betriebsbremse Service Brake		Elektrisch / Electric	Elektrisch / Electric	Elektrisch / Electric
E-Motor Electric-engine	6.1	Fahrmotor, Leistung S2 60min Drive motor, rating S2 60min	kW	1,1 (AC)	1,5 (AC)	1,5 (AC)
	6.2	Hubmotor, Leistung bei S3 15% Lift Motor, rating S3 at 15%	kW	0,8	2,2	2,2
	6.3	Batterie nach DIN 43531/35/36 A,B,C, nein Battery acc. DIN 43531/35/36 A,B,C, non		3PZB nein / no	3PZB nein / no	nein / no
	6.4	Batteriespannung, Nennkapazität K <sub>n</sub> Battery Voltage, nominal Capacity K <sub>n</sub>	V/Ah	24/210	24/210	24/360
	6.5	Batteriegewicht Battery Weight	kg	205	205	275
		Batterieabmessungen Battery dimensions	mm	610x210x575	610x210x575	750x275x672
Sonstiges Additional Data	8.1	Art der Fahrsteuerung Type of drive control		Impuls	Impuls	Impuls
		Controllersteuerung Drive Control		ZAPI AC	CURTIS AC	CURTIS AC
		Ladegerät Charger		extern external	extern external	extern external
	8.4	Schalldruckpegel nach EN 12053, Fahrerohr Manufacturer (abbreviation)	db (A)	< 70	< 70	< 70

## ABMESSUNGEN - Modell E-20MG



## ABMESSUNGEN - Modell E-20PL



## AUSSTATTUNGSMERKMALE

- Tragfähigkeit 2,0t
- Mitgänger- oder Mitfahrergerät (Modell E-20PL)
- Modell E-20PL mit 210 Ah oder 360Ah Batterie
- Elektrisch heben, senken, fahren
- Mit kraftvollem, verschleißarmen AC-Fahrmotor
- Ergonomischer Deichselkopf (sowohl für Linkshänder als auch für Rechtshänder geeignet)
- Schleichgang bei hochgestellter Deichsel
- Elektromagnetische Bremsen
- Wartungsarme Traktionsbatterie
- Verschiedene Batterieausstattungen wählbar
- Batterie- und Ladestandanzeige
- Betriebsstundenzähler
- Hochwertige Polyurethanrollen

## STARKE AC-MOTOREN FÜR BESTE UMSCHLAGLEISTUNG



Dank des langen Deichselarms lässt sich der E-20MG einfach manövrieren.

### Moderne AC-Antriebstechnologie für hervorragende Umschlagleistungen

Durch ihre gekapselten, wartungsarmen Drehstrom-Fahrmotoren erhalten die Elektro-Deichselhubwagen optimale Kraft und erreichen eine höhere Umschlagleistung und einen besseren Nutzungsgrad als vergleichbare Modelle mit DC-Nebenschlusstechnik.

Das Mitgängermodell E-20MG sorgt durch den langen Deichselarm für eine besonders leichte Lenkung und gewährleistet so eine einfache Handhabung.

Der Mitfahrer E-20PL wartet mit einer Fahrgeschwindigkeit von 8,5 km/h auf, die auf Wunsch auf bis zu 12 km/h angehoben werden kann. So erreicht dieser Elektro-Deichselhubwagen besonders hohe Umschlagleistungen beim Kommissionieren oder Be- und Entladen von palettierten Waren.



Der E-20PL AC ist ideal zum Kommissionieren von palettierten Waren aller Art geeignet.

### Der E-20PL - das Arbeitstier

Mit seinem 1,5kW AC-Fahrmotor und dem starken 2,2kW Hubmotor ist der E-20PL fast dreimal so stark wie die Motoren der anderen Elektro-Deichselhubwagen von HanseLifter.

Als Batterie dient serienmäßig eine 24/210 V/Ah Traktionsbatterie. Alternativ können Sie dieses Modell auch mit einer 24/360 V/Ah Batterie bekommen. Diese Variante hat allerdings minimal abweichende Abmessungen.

Überdies sind beide Modelle mit elektromagnetischen Bremsen, einer Batterie- und Ladestandanzeige, einem Betriebsstunden-zähler und hochwertigen Polyurethanrollen und -rädern ausgerüstet. Das externe Ladegerät (230V/16A) gehört ebenfalls zur Serienausstattung dieser Geräte.

## ONLINE-VIDEOS MIT DEM MOBILTELEFON ANSEHEN

Scannen Sie den nebenstehenden QR-Code in Ihr Smart-Phone ein um sich die Produktvideos auf YouTube anzusehen oder besuchen Sie unseren YouTube-Channel unter [www.youtube.com/user/HanseLifterTV](http://www.youtube.com/user/HanseLifterTV)

