



HanseLifter®

Ersatzteilliste

- Original -

Handgabelhubwagen mit Wiegeeinrichtung

WH-D2000 Serie

Modell WH-D2000



HanseLifter®
GESUTRA GmbH
Straubinger Str. 20
D-28219 Bremen
GERMANY
0049 (0)421 33 63 62 00
www.hanselifter.de

Ver 4.03
Stand: 10 / 2015

Ersatzteillisten

Deichsel

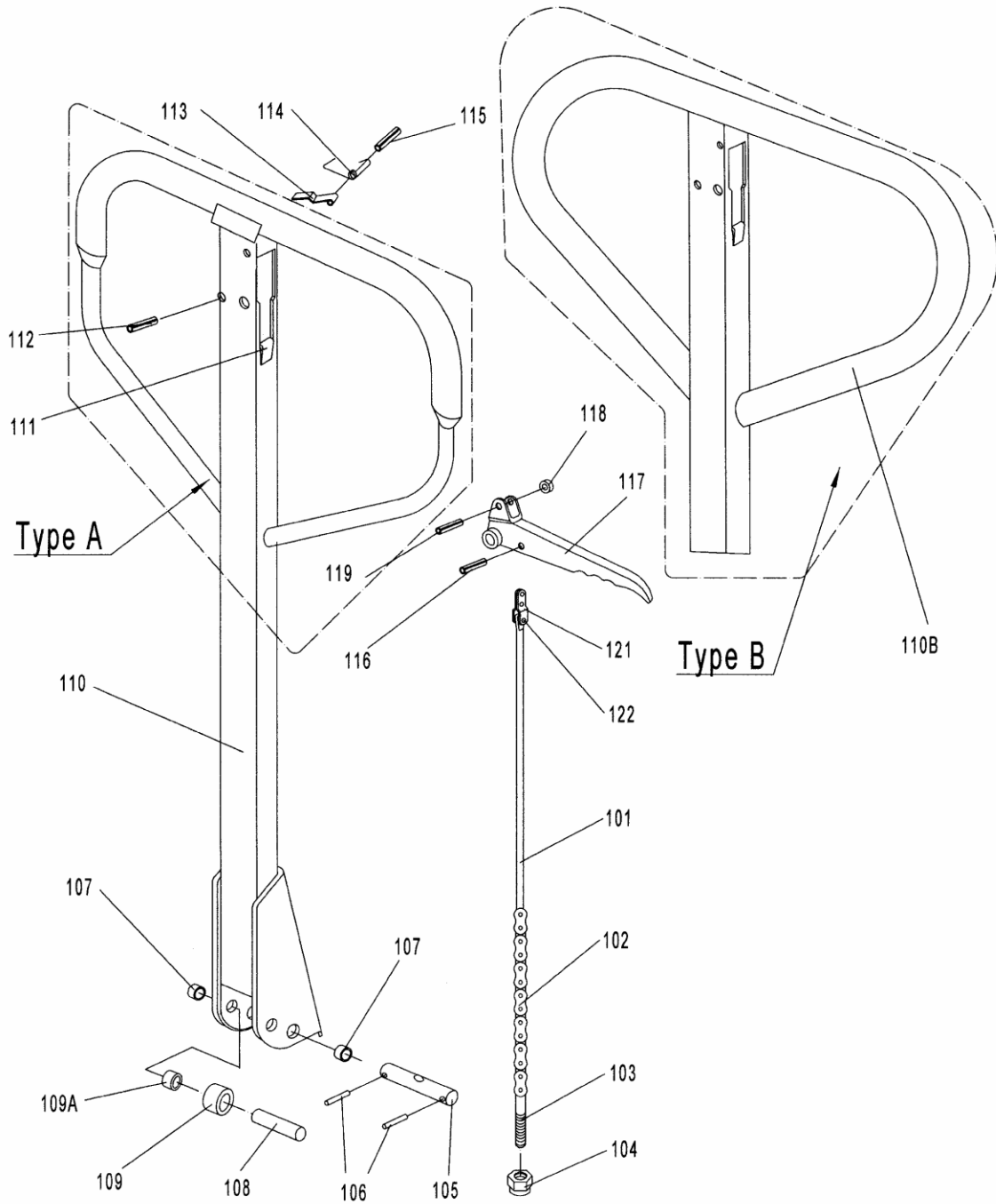


Abbildung 1 Deichsel

Wiegesystem

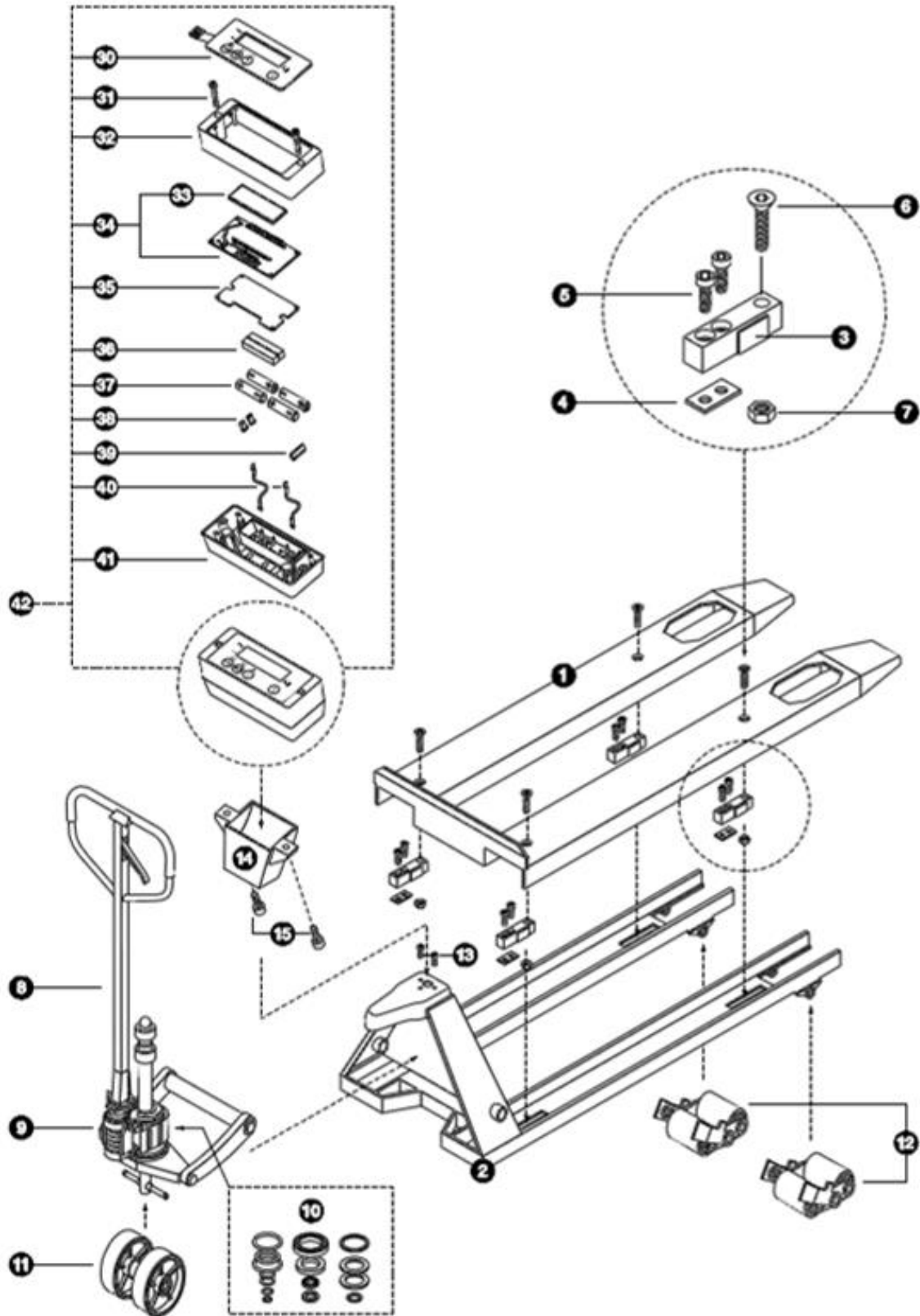


Abbildung 2 Gesamtzeichnung

Wiegesystem

Nr.	Art. Nr.	Beschreibung	Description	Anz.
1	FS-H-RAL5012	Gabelschuhe fourches set sovrarforche	set fork shoes set vorkschoenen	1
2	PT-H-RAL5012	Fahrgestell châssis Telaio	chassis chassis	1
3	LC-1000-350	Lastzelle capteur cella di carico	load cell krachtopnemer	4
4	MP-MP-6	Montageplatte Lastzelle 6 mm plaque de montage capteur 6 mm spessore fissaggio 6mm cella di carico	mounting plate load cell 6 mm montageplaat krachtopnemer 6 mm	4
5	MP-BOLT-M12-35-CYL	Lastzelle Montagebolzen (inbus M12 x 35) vis fixation capteur (à six pans creux M12 X 35) vite di fissaggio cella di carico (testa a brugola, M12 x 35)	load cell mounting bolt (inbus M12 x 35) krachtopnemer montagebout (inbus M12 x 35)	8
6	MP-BOLT-M12-60-COUNTERSUNK	Gabelschuhe Montagebolzen (inbus M12 x 60, Senkkopf) vis fixation fourche (à six pans creux M12 X 60, à tête fraisée) vite di fissaggio sovraforca (svasata, testa a brugola, M12 x 60)	fork shoe mounting bolt (inbus M12 x 60 sunken) vorkschoen montagebout (inbus M12 x 60 verzonken)	4
7	MP-NUT-M12-LOCKNUT	Gabelschuhe Montagemutter selbstsichernd (inbus M12) écrou fixation fourche (à six pans creux M12) dado frenato di fissaggio sovraforca (esagonale M12)	fork shoe mounting nut self tightening (inbus M12) vorkschoen montagemoer zelfborgend (inbus M12)	4
8	PTP-H-HAN-RAL5012	Deichsel poignée timone	handle disselboom	1
9	PTP-H-PUMP-RIBS	Pumpe pompe pompa	pump pomphuis	1
10	PTP-H-REP	Dichtungssatz kit réparation (joints) set guarnizioni	pump repair set pomphuis reparatieset	1
11	PTP-H-WH-ST-RU	Lenkrad roues de direction ruota di guida	steering wheel stuurwiel	2
12	PTP-H-WH-TL-PU	Lastrad (Polyurethan Tandem) roues de charge (polyuréthane tandem) ruota di carico (doppie in poliuretano)	loading wheel (Polyurethane tandem) lastwiel (Polyurethaan tandem)	2
13	MP-BOLT-M8-20-CYL	Indikatorhalter Montagebolzen (inbus M8 x 20) vis fixation support indicateur (à six pans creux M8 X 20) vite di fissaggio supporto indicatore (testa a brugola, M8 x 20)	indicator support mounting bolt (inbus M8 x 20) indicator steun montagebout (inbus M8 x 20)	3
14	MP-BRACKET-WHPT-RAL9005-APS	Indikatorhalter support indicateur supporto indicatore	indicator support indicator steun	1
15	MP-BOLT-M8-16-CYL	Gehäuse Montageschraube (Inbus M8 x 16) vis de montage boîtier (à six pans creux M8 X 16) vite di fissaggio custodia (testa a brugola, M8 x 16)	enclosure mounting bolt (inbus M8 x 16) behuizing montagebout (inbus M8 x 16)	2
30	FR-21-NEUTRAL	Tastatur clavier tactile tastiera	touch panel toetspaneel	1
31	MP-BOLT-M6-40-CYL	Gehäuse Schraube (Inbus M6 x 40) vis boîtier (à six pans creux M6 X 40) vite custodia (testa a brugola, M6 x 40)	enclosure bolt (inbus M6 x 40) behuizing bout (inbus M6 x 40)	2
32	HO-RAV-RAL5012	Oberer Teil Gehäuse partie supérieure du boîtier parte superiore custodia	enclosure upper part bovenkant behuizing	1
33	INP-21-DISPLAY	LCD-Anzeige affichage LCD LCD display	LCD display LCD display	1
34	IN-21-B6	Indikatorplatine carte indicateur scheda indicatore	indicator print board indicator board	1
35	HOP-MC	Zwischendeckel plaque fixation carte indicateur copertura scheda indicatore	middle cover tussen deksel	1
36	HOP-BLO-ENC-LOW	Stosskissen Gummi caoutchouc anti vibration gomma di protezione adesiva	rubber pad rubberen stootkussen	2
37	BA-1,5-PENN-AA-R6	AA Batterie 1,5 Volt Batterie AA 1,5 Volt Batteria AA 1,5 Volt	AA battery, 1.5 Volt AA batterij, 1,5 Volt	4
38	BAP-SNAP-SINGLE	Batteriekontakte einzel lamelle contacts simples clip di contatto batteria singola	battery contact clips single batterij-contactclips single	2
39	BAP-SNAP-DUAL	Batteriekontakte doppel lamelle contact double clip di contatto batteria doppia	battery contact clips dual batterij-contactclips dual	1
40	HOP-RAV-STRAINRELIEF	Zugentlastungskabel câble de maintien boîtier filo antiribaltante	strain relief cable trekontlastingskabel	2
41	HOP-RAV-RAL9011-LOWER	Unterer Teil Gehäuse partie inférieure du boîtier parte inferiore custodia	enclosure lower part onderkant behuizing	1
42	SA-IN-B-6V-RAL5012	Indikator komplett indicateur complet indicatore completo	indicator complete indicator compleet	1

Tabelle 1 Teileliste Wiegesystem