



HanseLifter®

Ersatzteilliste

- Original -

E20PL-AC-06

Elektro-Deichselstapler
Tragfähigkeit 2,0 Tonnen



HanseLifter®
GESUTRA GmbH
Straubinger Str. 20
28219 Bremen
0049 (0)421 33 63 62 00
www.hanselifter.de

Ver 1.01
Stand: 06 / 2011

Bezeichnung der Baugruppen

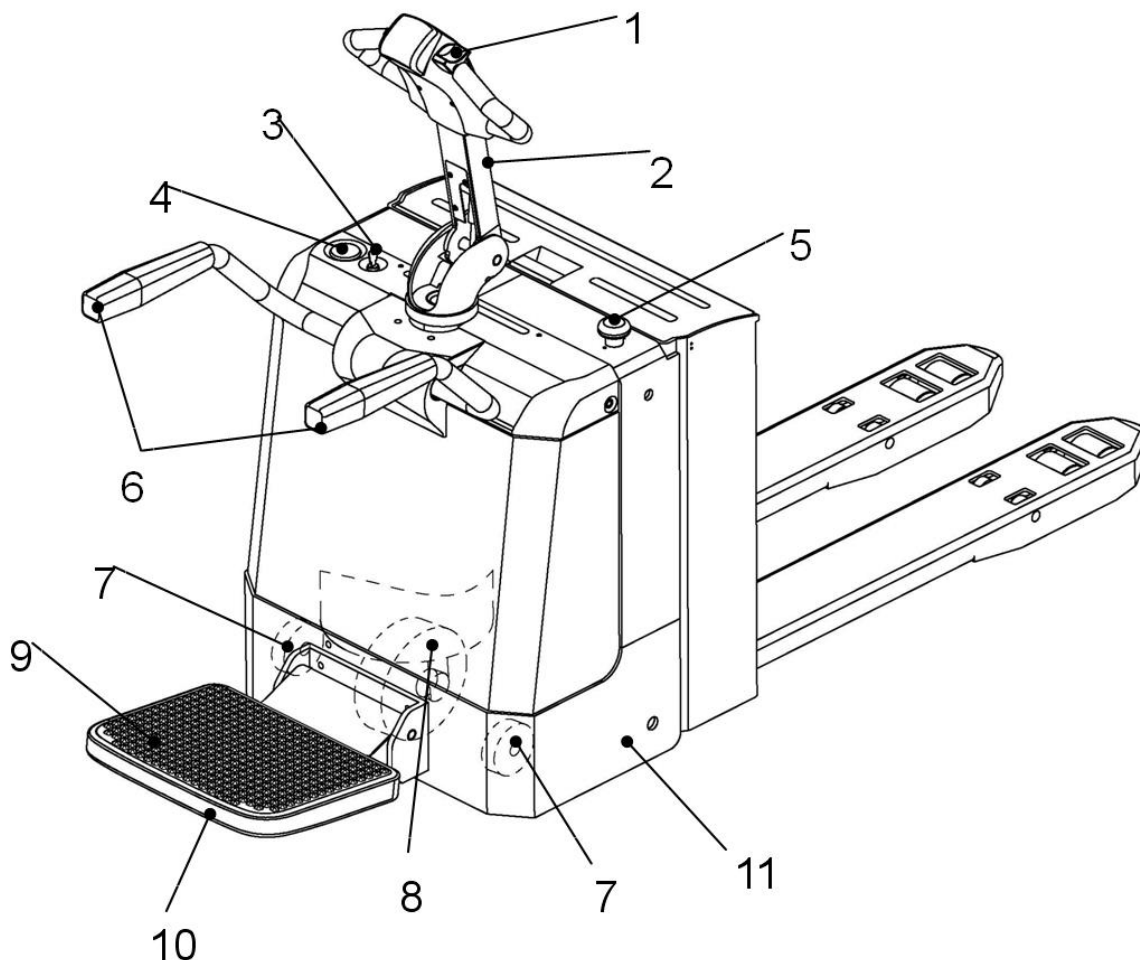


Abbildung 1 Baugruppen

Nr.	Beschreibung	Nr.	Beschreibung
1	Fahrschalter Vor / Zurück	7	Stützrad, links und rechts
2	Deichselarm	8	Antriebsrad
3	Schlüsselschalter	9	Gummimatte
4	Batterieanzeige Betriebsstundenanzeige	10	Mitfahrplattform
5	Not Aus Schalter	11	Schutzrahmen
6	Seitlicher Schutzarm		

Tabelle 1 Baugruppen

Hauptrahmen 1100-100

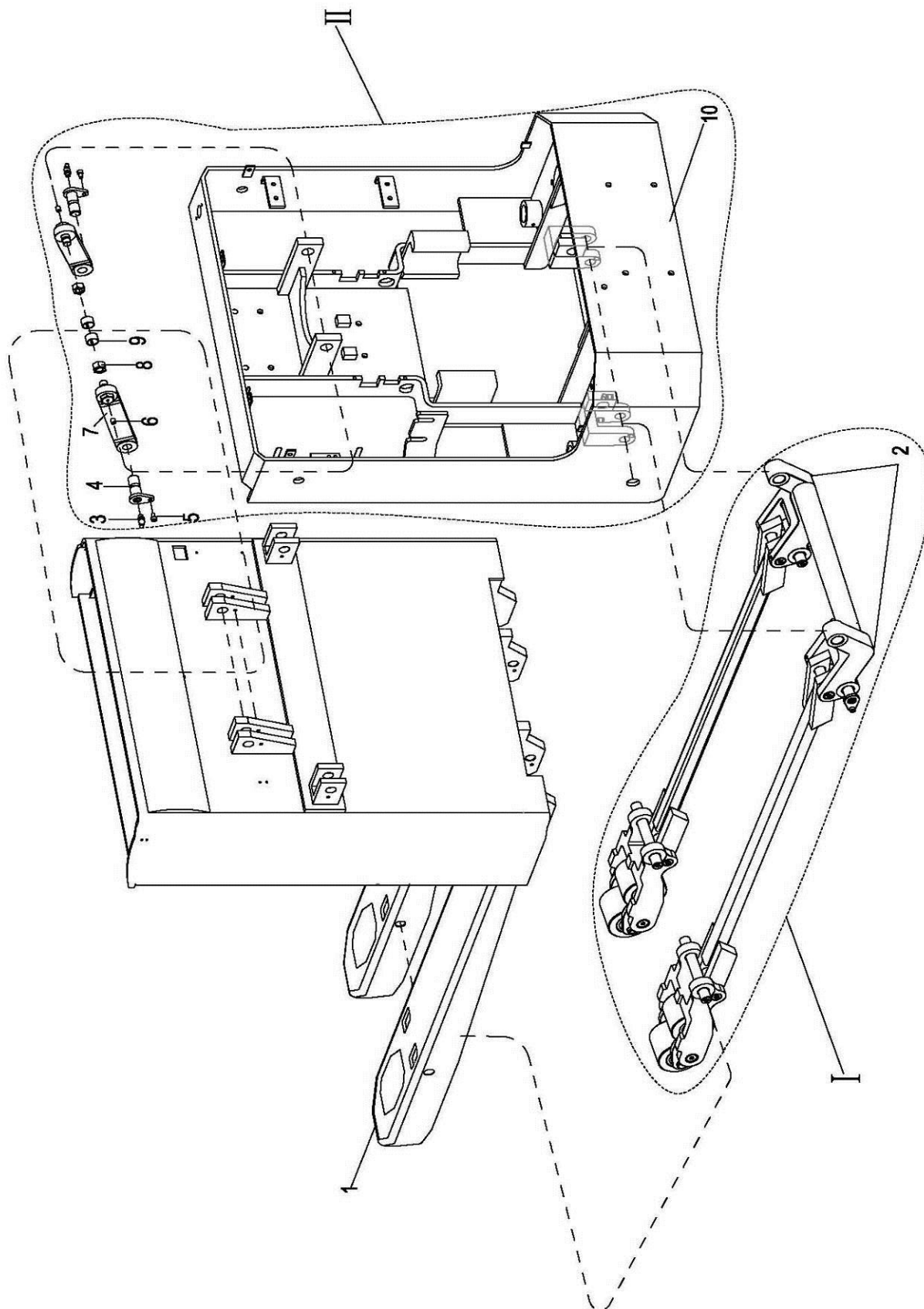


Abbildung 2 Hauptrahmen 1100-100

Ersatzteilliste Hauptrahmen 1100-100

Nr.	Ersatzteilnr.	Beschreibung		Menge	Bemerkungen
No.	Part No.	Description		Qty.	Remarks
1	1220-110000-0A	Gabelrahmen	Fork Frame	1	Tabelle 1-1
2	1220-130000-00	Hubmechanismus	Lift Structure	1	Bild 1100-100
3	0000-000014-00	Schmiernippel	Grease Fitting	2	
4	1220-132000-00	Wellenschaft	Shaft	2	
5	0000-000015-00	Schraube für Wellenschaft	Screw	2	
6	0000-000012-00	Schmierfitting	Grease Fitting	2	
7	1220-131000-00	Oberes Gelenk	Upper Link	2	
8	0000-000092-00	Mutter	Nut	2	
9	0000-000011-00	Hülse 11	Bushing	2	
10	1220-120000-00	Hauptrahmen	Frame	1	Tabelle 1-2

Tabelle 2 Ersatzteilliste Hauptrahmen 1100-100

Sonderlängen und Breiten

Ersatzteilnr.	Beschreibung			Bemerkungen	
Part No.	Description			Remarks	
1220-110000-0A	Gabelrahmen, Innen x Länge	Fork Frame	540x1150	nur in Verbindung mit / only with 1220-130000-00	Tabelle 1-1
1220-130000-00	Hubmechanismus, Innen x Länge	Lift Structure	540x1150	nur in Verbindung mit / only with 1220-130000-01	Tabelle 1-1
1220-110000-3A	Gabelrahmen, Innen x Länge	Fork Frame	685x1150	nur in Verbindung mit / only with 1220-130000-30	Tabelle 1-1
1220-130000-30	Hubmechanismus, Innen x Länge	Lift Structure	685x1150	nur in Verbindung mit / only with 1220-110000-3A	Tabelle 1-1
1220-110000-5A	Gabelrahmen, Innen x Länge	Fork Frame	685x1220	nur in Verbindung mit / only with 1220-130000-50	Tabelle 1-1
1220-130000-50	Hubmechanismus, Innen x Länge	Lift Structure	685x1220	nur in Verbindung mit / only with 1220-110000-5A	Tabelle 1-1
1220-110000-6A	Gabelrahmen, Innen x Länge	Fork Frame	600x1150	nur in Verbindung mit / only with 1220-130000-60	Tabelle 1-1
1220-130000-60	Hubmechanismus, Innen x Länge	Lift Structure	600x1150	nur in Verbindung mit / only with 1220-110000-6A	Tabelle 1-1
1220-110000-7A	Gabelrahmen, Innen x Länge	Fork Frame	685x1450	nur in Verbindung mit / only with 1220-130000-50	Tabelle 1-1
1220-130000-50	Hubmechanismus, Innen x Länge	Lift Structure	685x1450	nur in Verbindung mit / only with 1220-110000-7A	Tabelle 1-1
1220-110000-80	Gabelrahmen, Innen x Länge	Fork Frame	685x1150	nur in Verbindung mit / only with 1220-130000-00	Tabelle 1-1
1220-130000-00	Hubmechanismus, Innen x Länge	Lift Structure	685x1150	nur in Verbindung mit / only with 1220-110000-80	Tabelle 1-1
1220-110000-9A	Gabelrahmen, Innen x Länge	Fork Frame	540x1220	nur in Verbindung mit / only with 1220-130000-90	Tabelle 1-1
1220-130000-90	Hubmechanismus, Innen x Länge	Lift Structure	540x1220	nur in Verbindung mit / only with 1220-110000-9A	Tabelle 1-1
1220-110000-A0	Gabelrahmen, Innen x Länge	Fork Frame	685x1000	nur in Verbindung mit / only with 1220-130000-A0	Tabelle 1-1
1220-130000-A0	Hubmechanismus, Innen x Länge	Lift Structure	685x1000	nur in Verbindung mit / only with 1220-110000-A0	Tabelle 1-1

Tabelle 3 Sonderlängen und Breiten

	1220-110000-0A	1220-110000-3A	1220-110000-5A	1220-110000-6A
Gabelrahmen				
Hubmechanismus				
I	✓	✓	✓	✓
II	✓	✓	✓	✓

Tabelle 4 1-1

	1220-110000-7A	1220-110000-80	1220-110000-9A	1220-110000-A0
Gabelrahmen				
Hubmechanismus				
I	✓	✓	✓	✓
II	✓	✓	✓	✓

Tabelle 5 1-2

Gabelrahmen und Hubmechanismus 1100-200

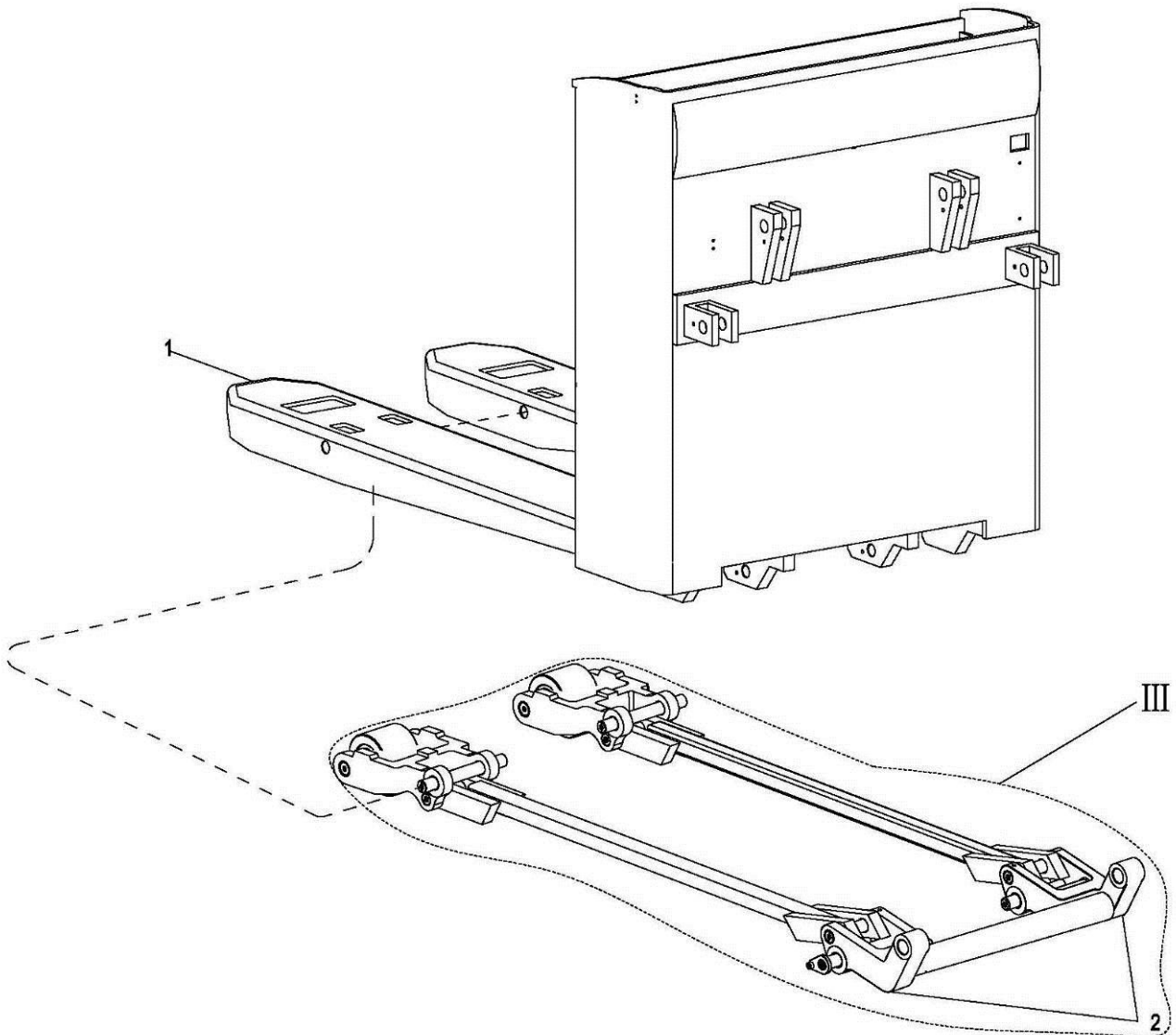


Abbildung 3 Gabelrahmen und Hubmechanismus 1100-200

Ersatzteilliste Gabelrahmen und Hubmechanismus 1100-200

Nr.	Ersatzteilnr.	Beschreibung		Menge	Bemerkungen
No.	Part No.	Description		Qty.	Remarks
1	1220-110000-1A	Gabelrahmen	Fork Frame	1	Tabelle 1-3; 1-4
2	1220-130000-10	Hubmechanismus	Lift Structure	1	Bild 1110-200

Tabelle 6 Gabelrahmen und Hubmechanismus 1100-200

Innen (mm)	Gabellänge (mm)	Gabelrahmen Ersatzteilnummer	Hubmechanismus Ersatzteilnummer
space between fork	Fork Length	Part No. of fork frame	Part No. of Lift Structure
685	1150	1220-110000-1A	1220-130000-10
540	1150	1220-110000-2A	1220-130000-20
685	1220	1220-110000-4A	1220-130000-40

Tabelle 7 1-3

	Gabelrahmen	1220-110000-1A	1220-110000-2A	1220-110000-4A
Hubmechanismus				
II				
III		✓	✓	✓

Tabelle 8 1-4

Hubmechanismus 1110-100 doppeltes Lastrad

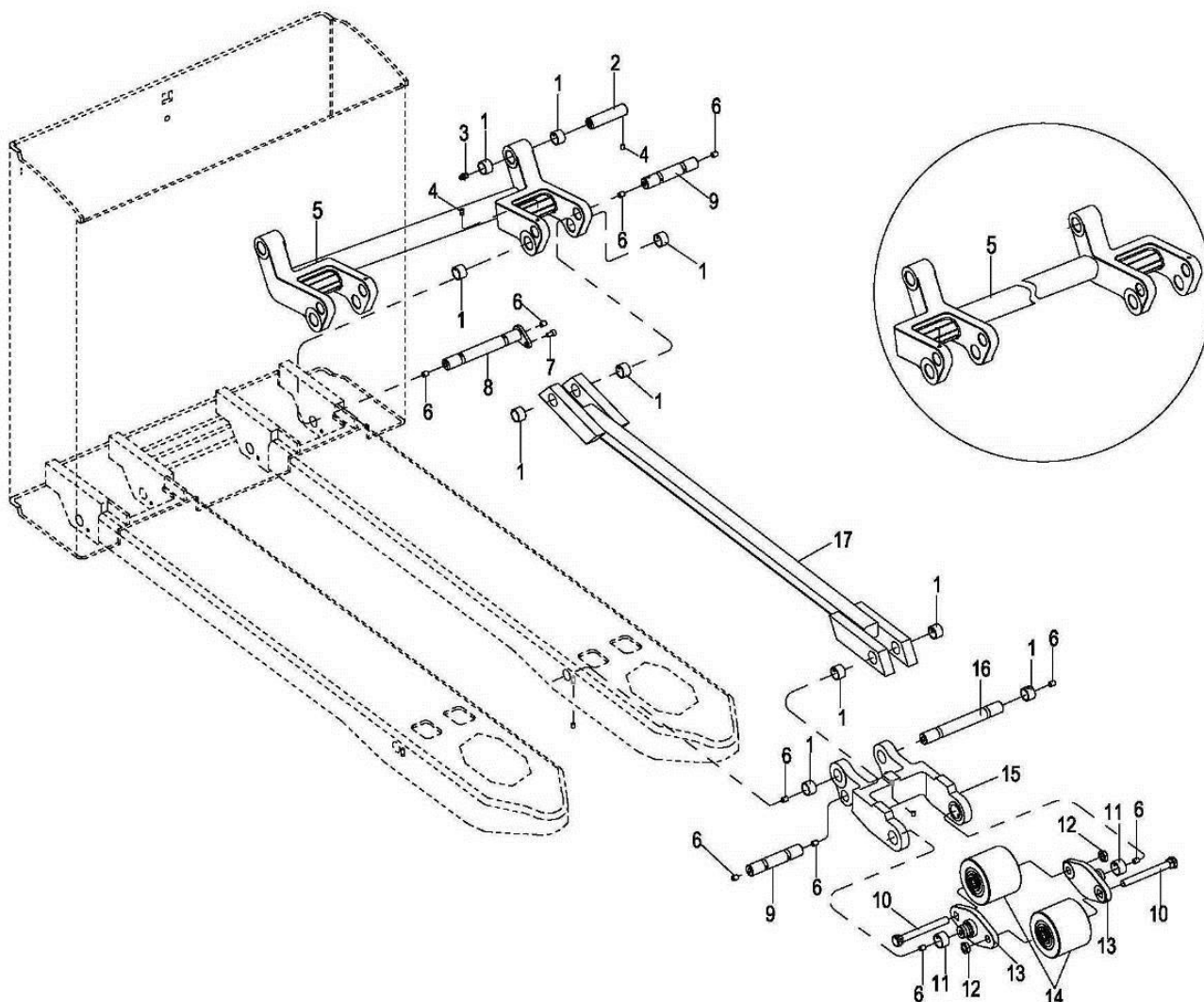


Abbildung 4 Hubmechanismus 1110-100 doppeltes Lastrad

Ersatzteilliste Hubmechanismus 1110-100 doppeltes Lastrad

Nr.	Ersatzteilnr.	Beschreibung		Menge	Bemerkungen
No.	Part No.	Description		Qty.	Remarks
1	0000-000011-00	Hülse 11	Bushing	22	
2	1120-135000-00	Lagerbolzen	Shaft	2	
3	0000-000013-00	Schmiernippel 13	Grease Fitting	2	
4	0000-000016-00	Schraube 16	Screw	8	
5	1220-133000-00	Unterer Hebelarm	Lower Link	1	Tabelle 1-5
6	0000-000012-00	Schmiernippel 12	Grease Fitting	22	
7	0000-000015-00	Schraube 15	Screw	2	
8	1120-131000-0A	Hebelwelle	Shaft	2	
9	1120-130006-0A	Lagerwelle	Shaft	4	
10	1120-130009-00	Lagerbolzen für Rad	Bolt	4	
11	0000-000017-00	Hülse 17	Bushing	4	
12	0000-000496-00	Mutter	Nut	4	
13	1120-130010-00	Radlagerplatte	Plate	4	
14	1120-133000-00	Lastrad	LoadingWheel	4	Bild 1111-000
15	1120-130008-00	Lastradschwinge	Wheel Bracket	2	
16	1120-130007-0A	Schwingenbolzen	Shaft	2	
17	1120-132000-0A	Schubstange	Tension Bar	2	Tabelle 1-5

Tabelle 9 Ersatzteilliste Hubmechanismus 1110-100 doppeltes Lastrad

Hubmechanismus Part No. of Lift Structure	Unterer Hebelarm Part No. of Lower Link	Schubstange Part No. of Tension Bar
1220-130000-00	1220-133000-00	1120-132000-0A
1220-130000-30	1220-133000-10	1120-132000-0A
1220-130000-50	1220-133000-10	1120-132000-1A
1220-130000-60	1220-133000-60	1120-132000-0A
1220-130000-90	1220-133000-00	1120-132000-1A
1220-130000-A0	1220-133000-10	1220-132000-A0

Tabelle 10 1-5

Hubmechanismus 1110-200 Single Lastrad

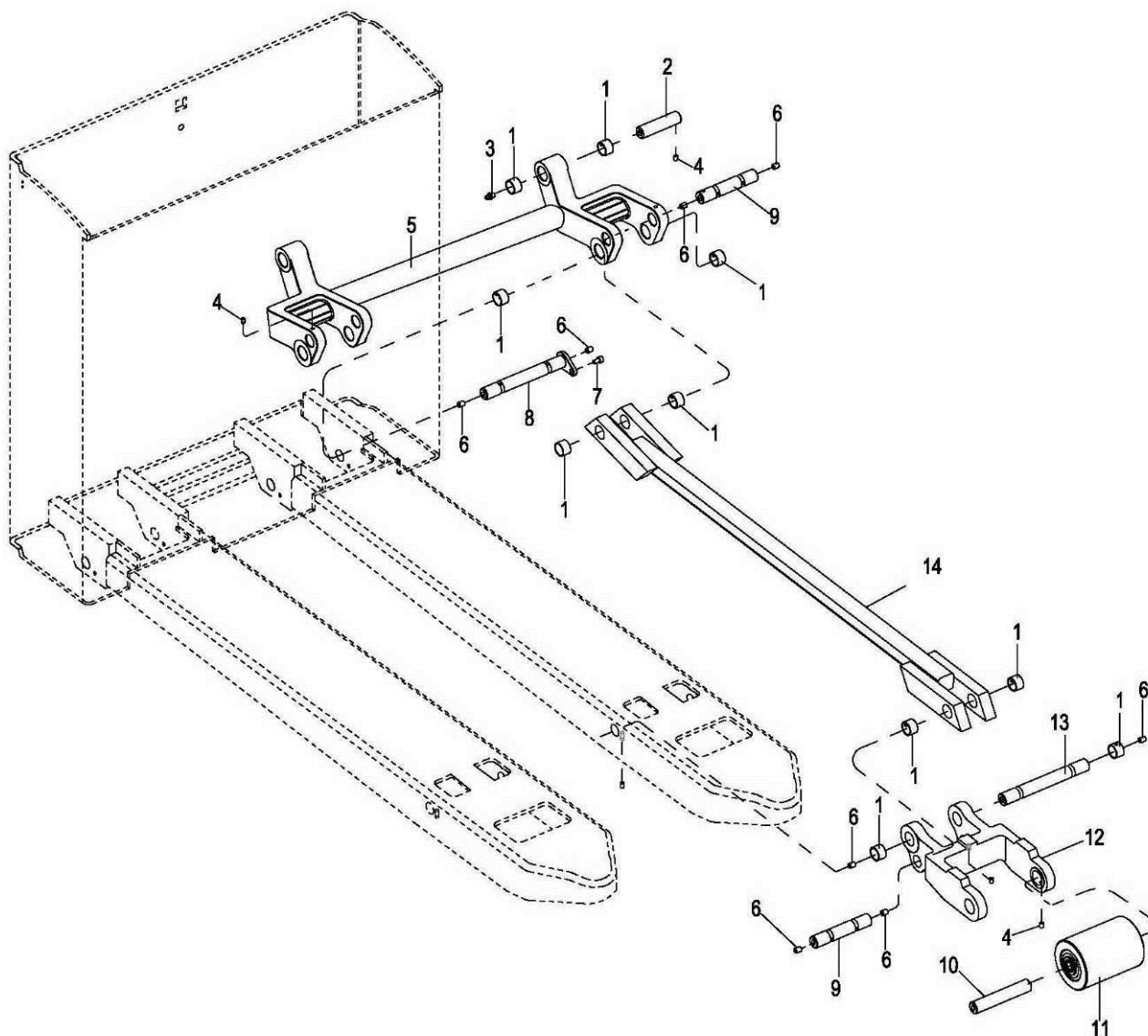


Abbildung 5 Hubmechanismus 1110-200 Single Lastrad

Ersatzteilliste Hubmechanismus 1110-200 Single Lastrad

Nr.	Ersatzteilnr.	Beschreibung		Menge	Bemerkungen
No.	Part No.	Description		Qty.	Remarks
1	0000-000011-00	Hülse 11	Bushing	22	
2	1120-135000-00	Lagerbolzen	Shaft	2	
3	0000-000013-00	Schmiernippel 13	Grease Fitting	2	
4	0000-000016-00	Schraube 16	Screw	8	
5	1220-133000-10	Unterer Hebelarm	Lower Link	1	Tabelle 1-6
6	0000-000012-00	Schmiernippel 12	Grease Fitting	16	
7	0000-000015-00	Schraube 15	Screw	2	
8	1120-131000-0A	Hebelwelle	Shaft	2	
9	1120-130006-0A	Lagerwelle	Shaft	4	
10	1120-130010-10	Lagerbolzen für Rad	Shaft	2	
11	1120-133000-10	Lastrad, Single	Loading Wheel	2	Bild 1111-100
12	1120-130008-10	Lastradschwinge	Wheel Bracket	2	
13	1120-130007-0A	Schwingenbolzen	Shaft	2	
14	1120-132000-1A	Schubstange	Tension Bar	2	Tabelle 1-6

Tabelle 11 Ersatzteilliste Hubmechanismus 1110-200 Single Lastrad

Hubmechanismus Part No. of Lift Structure	Unterer Hebelarm Part No. of Lower Link	Schubstange Part No. of Tension Bar
1220-130000-10	1220-133000-10	1120-132000-1A
1220-130000-20	1220-133000-00	1120-132000-1A
1220-130000-40	1220-133000-10	1120-132000-1A

Tabelle 12 1-6

Lastrad 1111-000

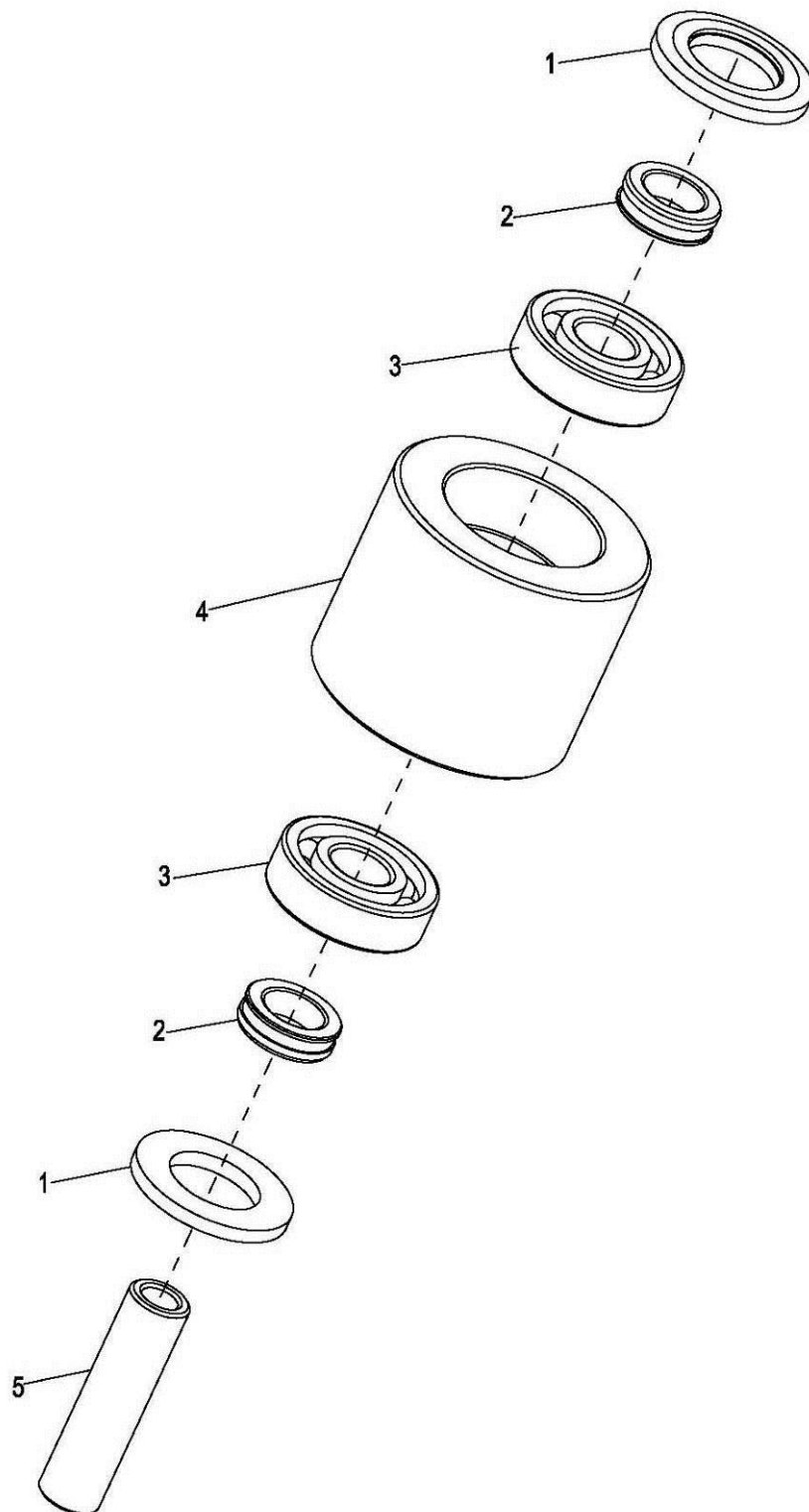


Abbildung 6 Lastrad 1111-000

Ersatzteilliste Lastrad 1111-000

Nr.	Ersatzteilnr.	Beschreibung		Menge	Bemerkungen
No.	Part No.	Description		Qty.	Remarks
1	1120-133004-00	Staubschutzring	Dust Guard	2	
2	1120-133002-00	Abstandshülse	Core	2	
3	0000-000019-00	Kugellager 19	Bearing	2	
4	1120-133003-00	Lastrad PU	Loading Wheel	1	
5	1120-133001-00	Lagerwelle	Shaft	1	

Tabelle 13 Ersatzteilliste Lastrad 1111-000


Lastrad 1111-100

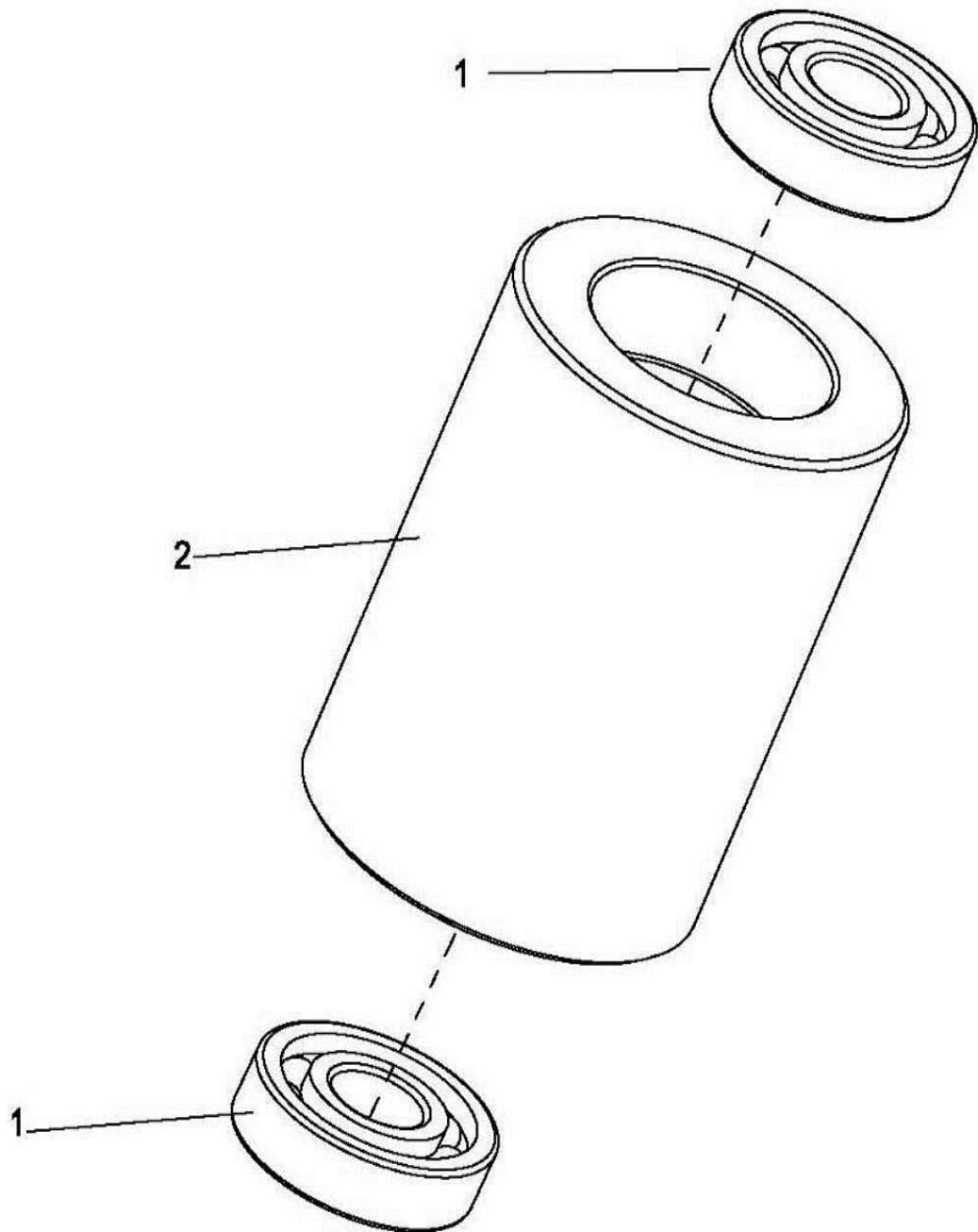


Abbildung 7 Lastrad 1111-100

Ersatzteilliste Lastrad 1111-100

Nr.	Ersatzteilnr.	Beschreibung		Menge	Bemerkungen
No.	Part No.	Description		Qty.	Remarks
1	0000-000100-00	Kugellager 100	Bearing	2	
2	1120-133003-10	Lastrad PU	Loading Wheel	1	

Tabelle 14 Ersatzteilliste Lastrad 1111-100


Hauptrahmen Verkleidungsteile 1200-000

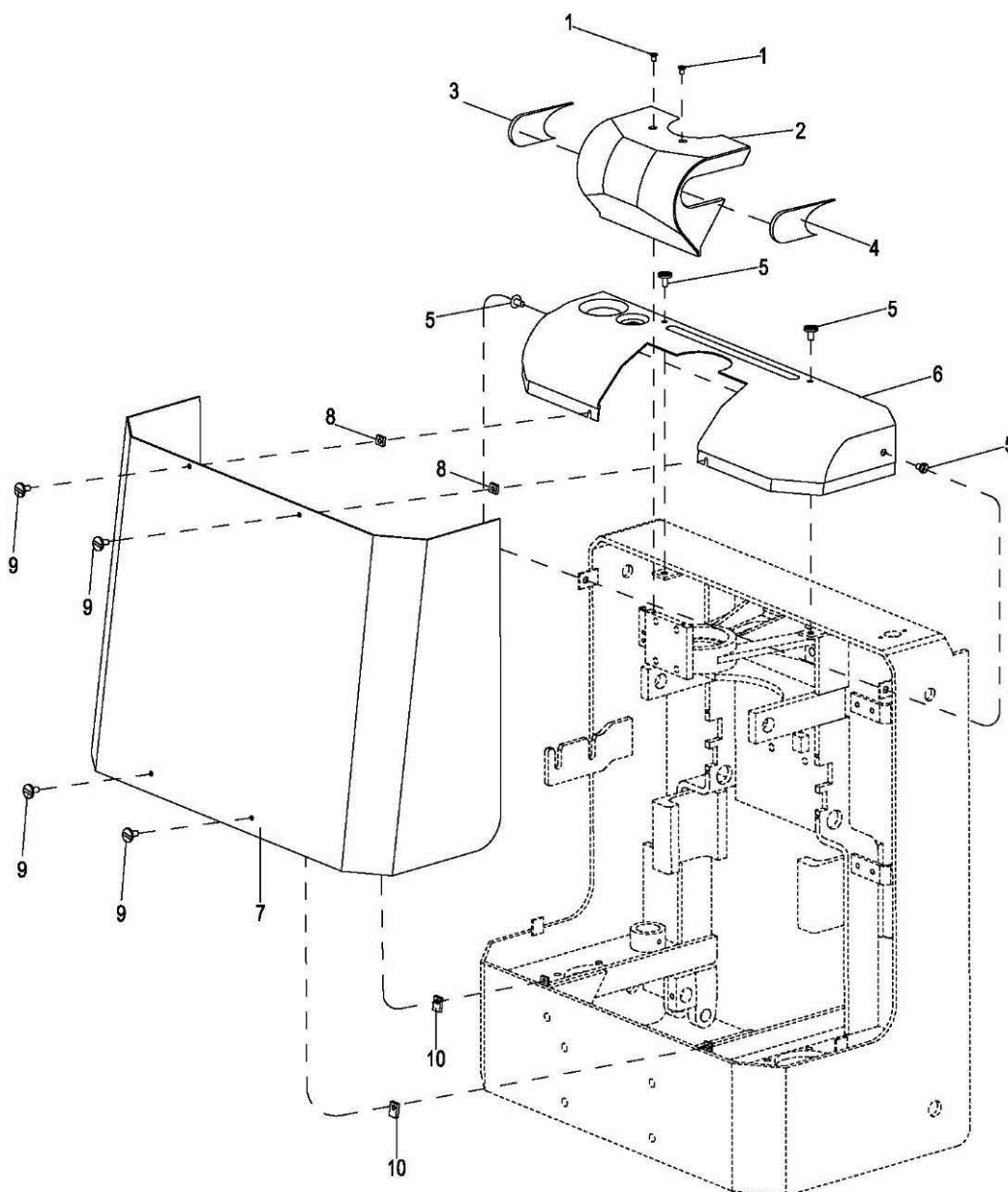


Abbildung 8 Hauptrahmen Verkleidungsteile 1200-000

Ersatzteilliste Hauptrahmen Verkleidungsteile 1200-000

Nr.	Ersatzteilnr.	Beschreibung		Menge	Bemerkungen
No.	Part No.	Description		Qty.	Remarks
1	0000-000126-00	Schraube 126	Screw	2	
2	1220-150002-00	Mittelabdeckung für Deichselarm	Middle Cover	1	
3	1220-150003-00	Abdeckung links für Deichselarm	Left Plate	1	
4	1220-150004-00	Abdeckung rechts für Deichselarm	Right Plate	1	
5	0000-000368-00	Schraube 368	Screw	4	
6	1220-150001-00	Obere Abdeckung	Upper Cover	1	
7	1220-151000-00	Untere Abdeckung	Lower Cover	1	
8	1220-150006-00	Mutter	Nut	2	
9	0000-000185-00	Schraube 185	Screw	4	
10	1220-150005-00	Mutter	Nut	2	

Tabelle 15 Ersatzteilliste Hauptrahmen Verkleidungsteile 1200-000


Batterie und Batteriekasten 1300-000

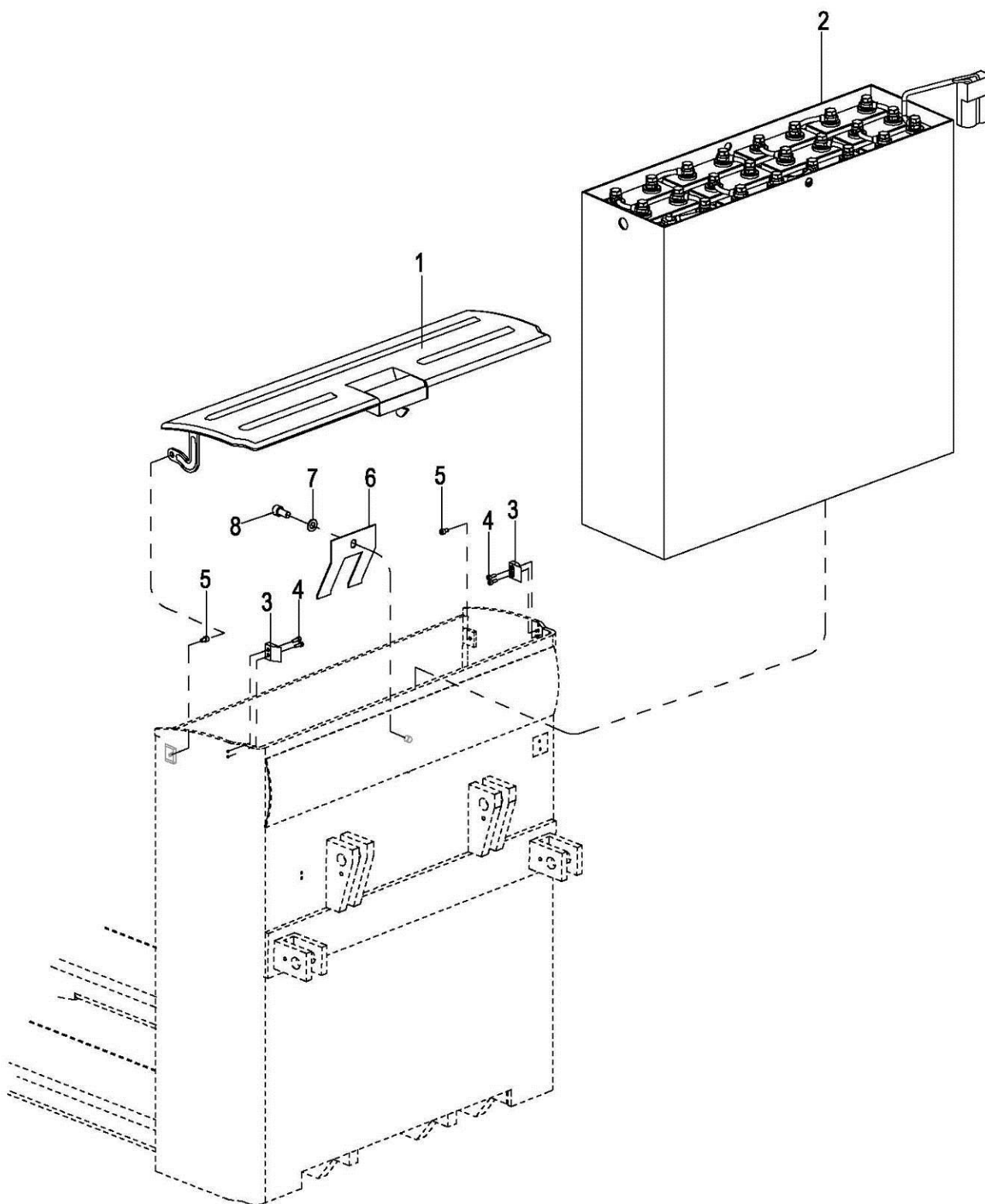
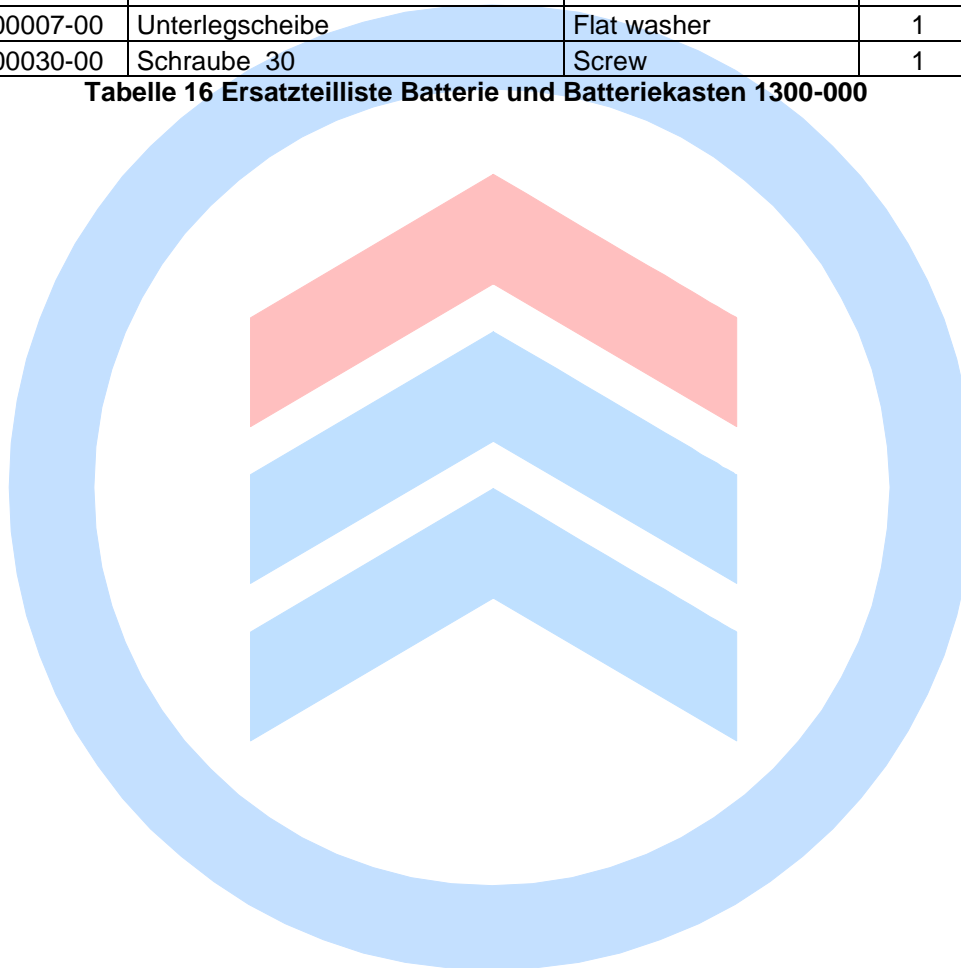


Abbildung 9 Batterie und Batteriekasten 1300-000

Ersatzteilliste Batterie und Batteriekasten 1300-000

Nr.	Ersatzteilnr.	Beschreibung		Menge	Bemerkungen
No.	Part No.	Description		Qty.	Remarks
1	1220-160000-00	Batteriehaube, komplett	Battery Cover	1	Bild 1310-000
2	1120-511000-00	Batterie	Battery	1	
3	1120-100004-00	Pufferstück	Tailgate	2	
4	0000-000004-00	Schraube 4	Screw	4	
5	0000-000010-00	Schraube 10	Screw	2	
6	1120-100003-00	Batterieklemmer	Fixed Folder	1	
7	0000-000007-00	Unterlegscheibe	Flat washer	1	
8	0000-000030-00	Schraube 30	Screw	1	

Tabelle 16 Ersatzteilliste Batterie und Batteriekasten 1300-000


Batteriehaube 1310-000

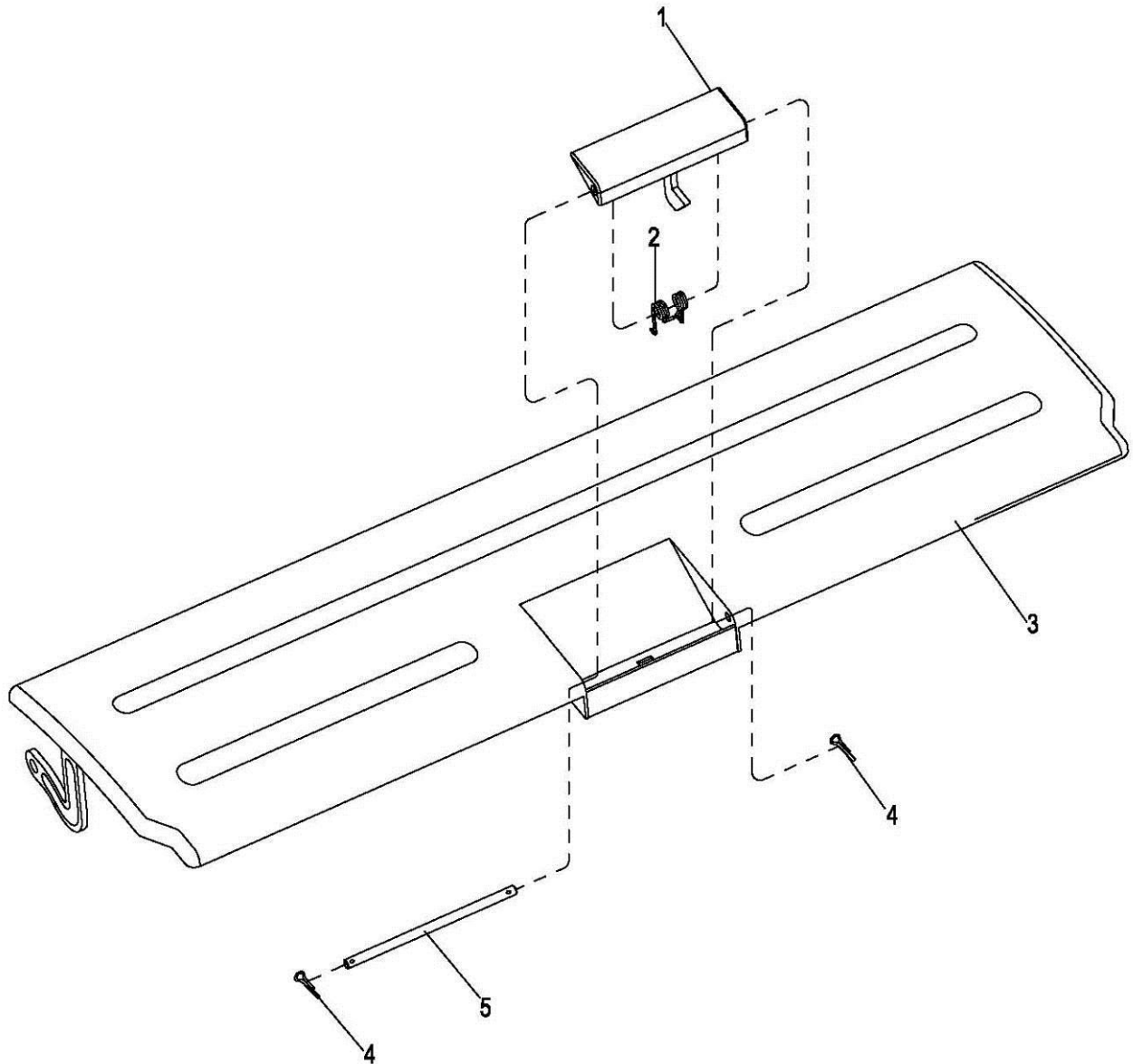


Abbildung 10 Batteriehaube 1310-000

Ersatzteilliste Batteriehaube 1310-000

Nr.	Ersatzteilnr.	Beschreibung		Menge	Bemerkungen
No.	Part No.	Description		Qty.	Remarks
1	1120-162000-00	Handgriff	Handle	1	
2	1120-160002-00	Spannfeder für Handgriff	Spring	1	
3	1220-161000-00	Batteriehaube	Battery Cover	1	
4	0000-000140-00	Sicherungssplint	Retainer Pin	2	
5	1120-160001-00	Haltestift für Handgriff	Pin	1	

Tabelle 17 Ersatzteilliste Batteriehaube 1310-000


Seitenschutzbügel 1400-000

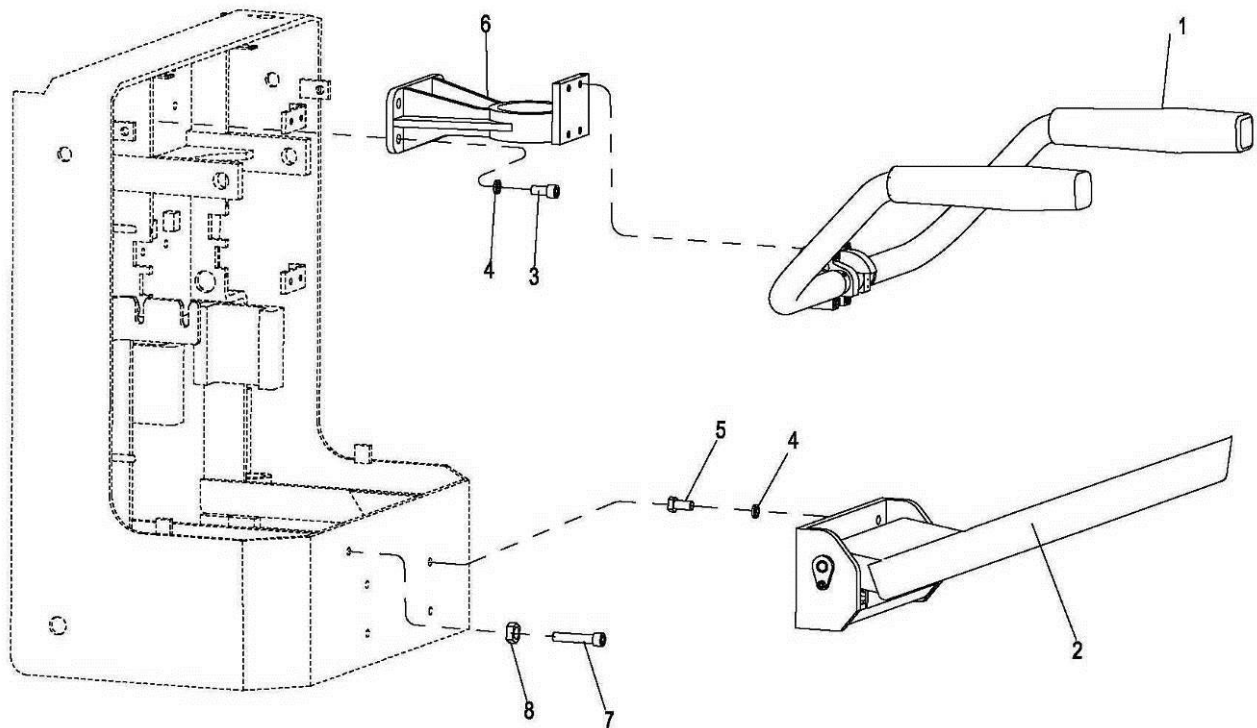


Abbildung 11 Seitenschutzbügel 1400-000

Ersatzteilliste Seitenschutzbügel 1400-000

Nr.	Ersatzteilnr.	Beschreibung		Menge	Bemerkungen
No.	Part No.	Description		Qty.	Remarks
1	1220-020000-00	Seitenschutzbügel, komplett	Handrails Assembly	1	Bild 1420-000
2	1220-010000-00	Mitfahrplattform, komplett	Pedal Assembly	1	Bild 1410-000
3	0000-000087-00	Schraube 87	Screw	4	
4	0000-000060-00	Sicherungsscheibe 60	Lockwasher	4	
5	0000-000228-00	Schraube 228	Screw	4	
6	1220-100001-00	Lagerblock Seitenschutzbügel	Bearing Block	1	Bild 3000-000
7	0000-000053-00	Schraube 53	Screw	1	
8	0000-000054-00	Mutter 54	Nut	2	

Tabelle 18 Ersatzteilliste Seitenschutzbügel 1400-000


Mitfahrplattform 1410-000

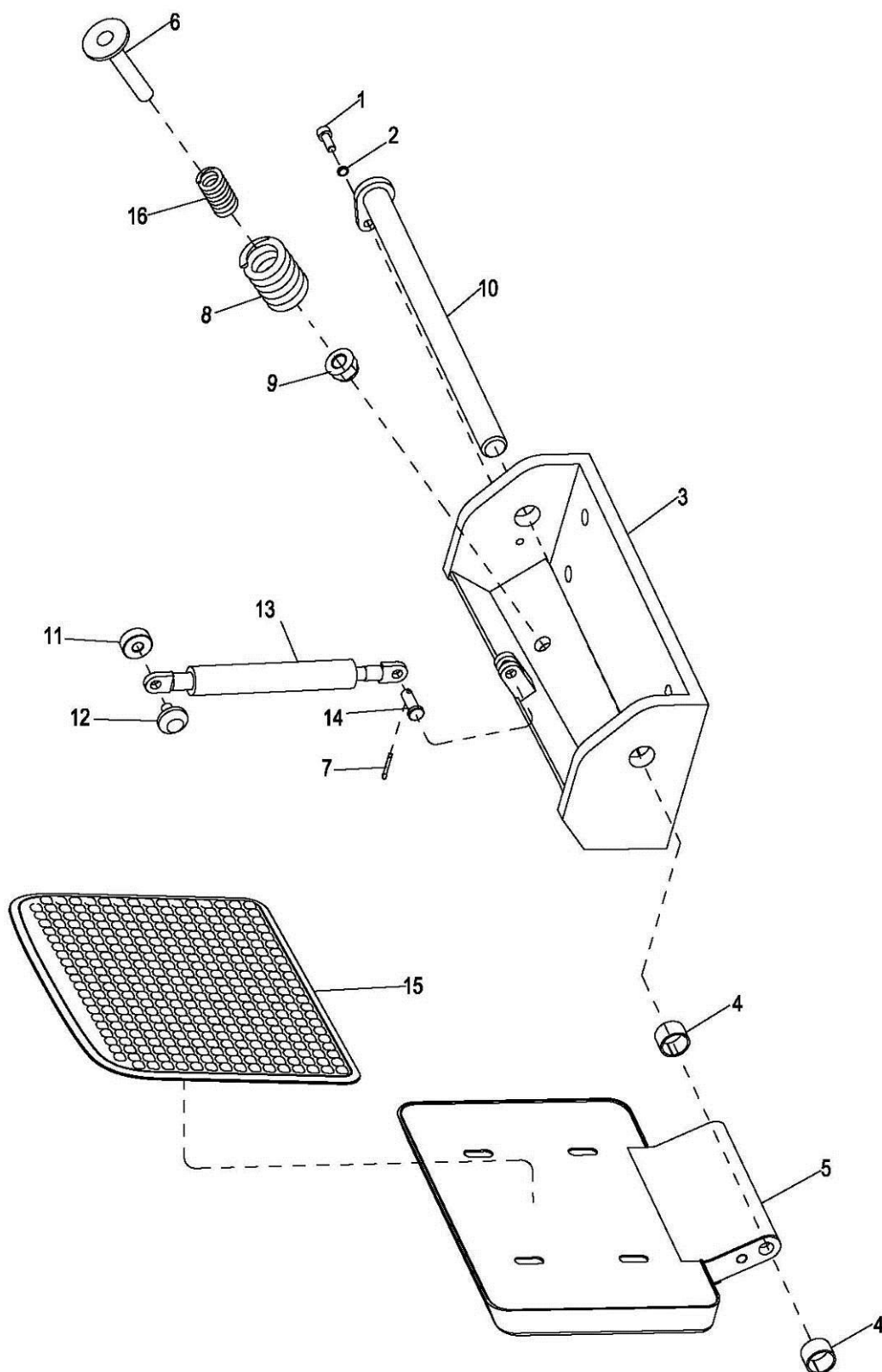


Abbildung 12 Mitfahrplattform 1410-000

Ersatzteilliste Mitfahrplattform 1410-000

Nr.	Ersatzteilnr.	Beschreibung		Menge	Bemerkungen
No.	Part No.	Description		Qty.	Remarks
1	0000-000055-00	Schraube 55	Screw	1	
2	0000-000056-00	Sicherungsscheibe 56	Lockwasher	1	
3	1220-011000-00	Aufnahmeblock	Block	1	
4	0000-000011-00	Lagerhülse 11	Bushing	2	
5	1220-012000-00	Plattform	Pedal Unit	1	
6	1220-015000-00	Kolben	Pin	2	
7	0000-000058-00	Sicherungssplint 58	Retainer Pin	1	
8	1220-010001-00	Feder A	Spring	2	
9	0000-000057-00	Mutter 57	Nut	2	
10	1220-014000-00	Lagerschaft	Shaft	1	
11	1220-010005-00	Lager	Roller	1	
12	1220-010006-00	Rollbolzen	Rollering Pin	1	
13	1220-013000-00	Gasdruckfeder	Gas Spring	1	
14	1220-010004-00	Lagerbolzen	Pin	1	
15	1220-010007-00	Gummimatte	Rubber Plate	1	
16	1220-010002-00	Feder B	Spring	2	

Tabelle 19 Ersatzteilliste Mitfahrplattform 1410-000

Seitenschutzbügel 1420-000

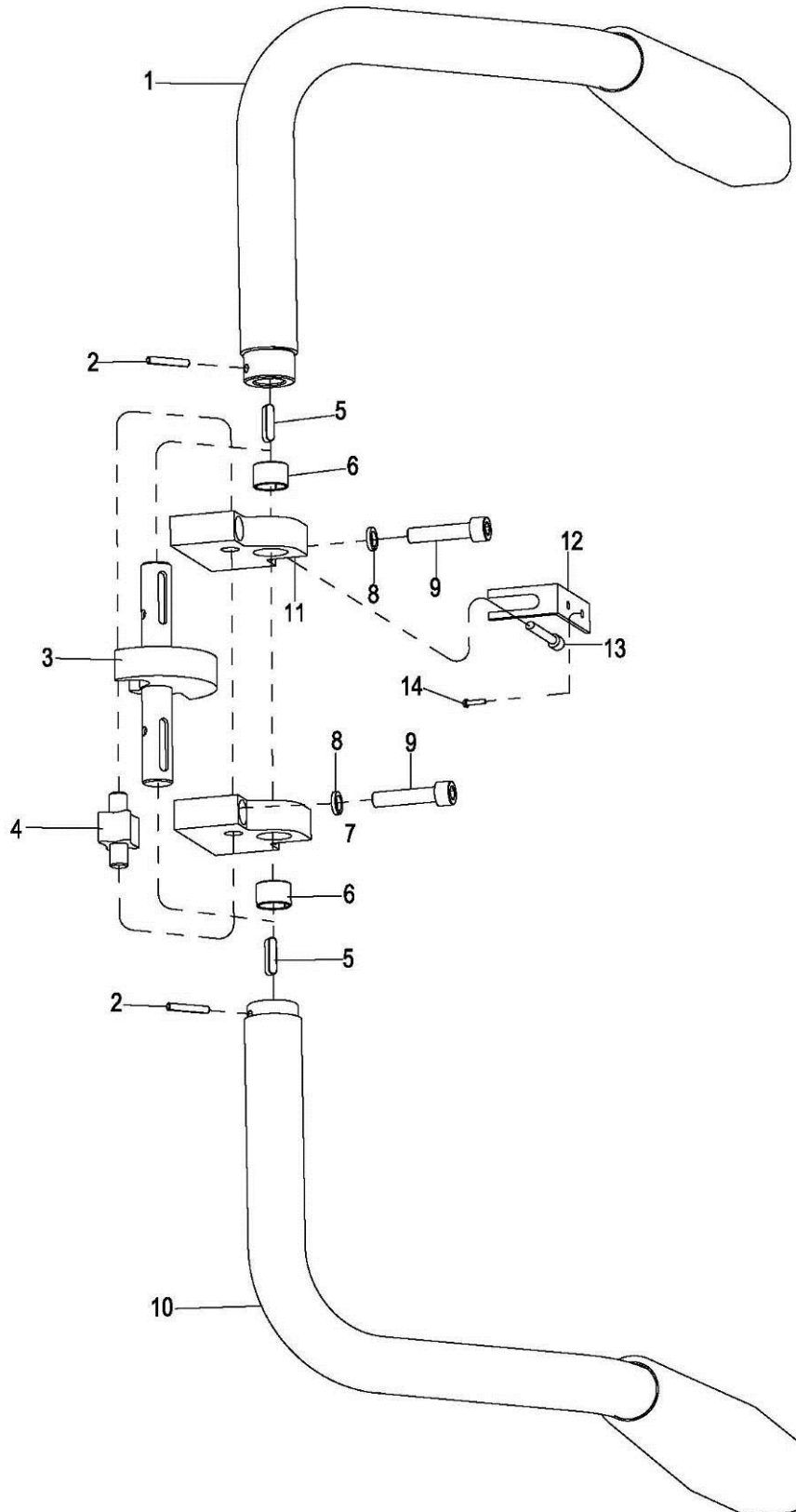


Abbildung 13 Seitenschutzbügel 1420-000

Ersatzteilliste Seitenschutzbügel 1420-000

Nr.	Ersatzteilnr.	Beschreibung		Menge	Bemerkungen
No.	Part No.	Description		Qty.	Remarks
1	1220-021000-00	Seitenschutzbügel, rechts	Handrail, r	1	
2	0000-000225-00	Spannstift 225	Pin	2	
3	1220-020003-00	Verbindungswelle	Transfers The Board	1	
4	1220-020004-00	Anschlagblock	Limit Block	1	
5	0000-000226-00	Passfeder 226	Flat Keys	2	
6	0000-000011-00	Hülse 11	Bushing	2	
7	1220-020001-00	Lagerblock, links	Arm Block, l	1	
8	0000-000063-00	Sicherungsscheibe 66	Lockwasher	4	
9	0000-000053-00	Schraube 53	Screw	4	
10	1220-022000-00	Seitenschutzbügel, links	Handrails, l	1	
11	1220-020002-00	Lagerblock, rechts	Arm Block, r	1	
12	1220-020005-00	Haltewinkel	Bracket	1	
13	0000-000028-00	Schraube 28	Screw	2	
15	0000-000120-00	Schraube 120	Screw	2	

Tabelle 20 Ersatzteilliste Seitenschutzbügel 1420-000

Antriebseinheit und Stützräder 1500-000

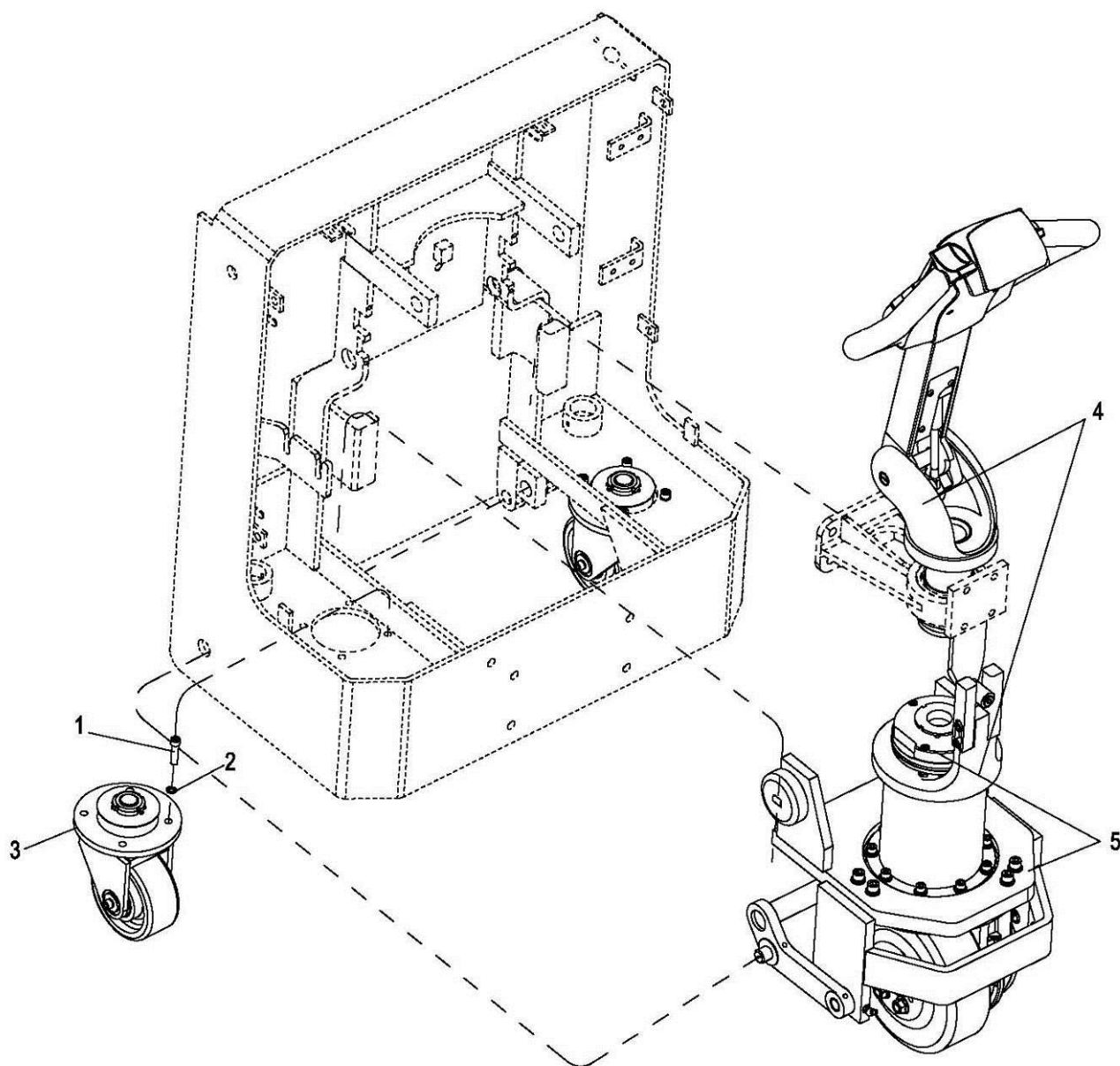


Abbildung 14 Antriebseinheit und Stützräder 1500-000

Ersatzteilliste Antriebseinheit und Stützräder 1500-000

Nr.	Ersatzteilnr.	Beschreibung		Menge	Bemerkungen
No.	Part No.	Description		Qty.	Remarks
1	0000-000151-00	Schraube 151	Screw	8	
2	0000-000159-00	Sicherungsscheibe 159	Lockwasher	8	
3	1220-140000-00	Stützrad	Caster	2	Bild 1510-000
4	1220-300000-00	Antriebs- und Lenkeinheit	Steering Control System	1	Bild 3000-000
5	1220-200000-00	Antriebseinheit	Driving System	1	Bild 2000-000

Tabelle 21 Ersatzteilliste Antriebseinheit und Stützräder 1500-000


Stützrad 1510-000

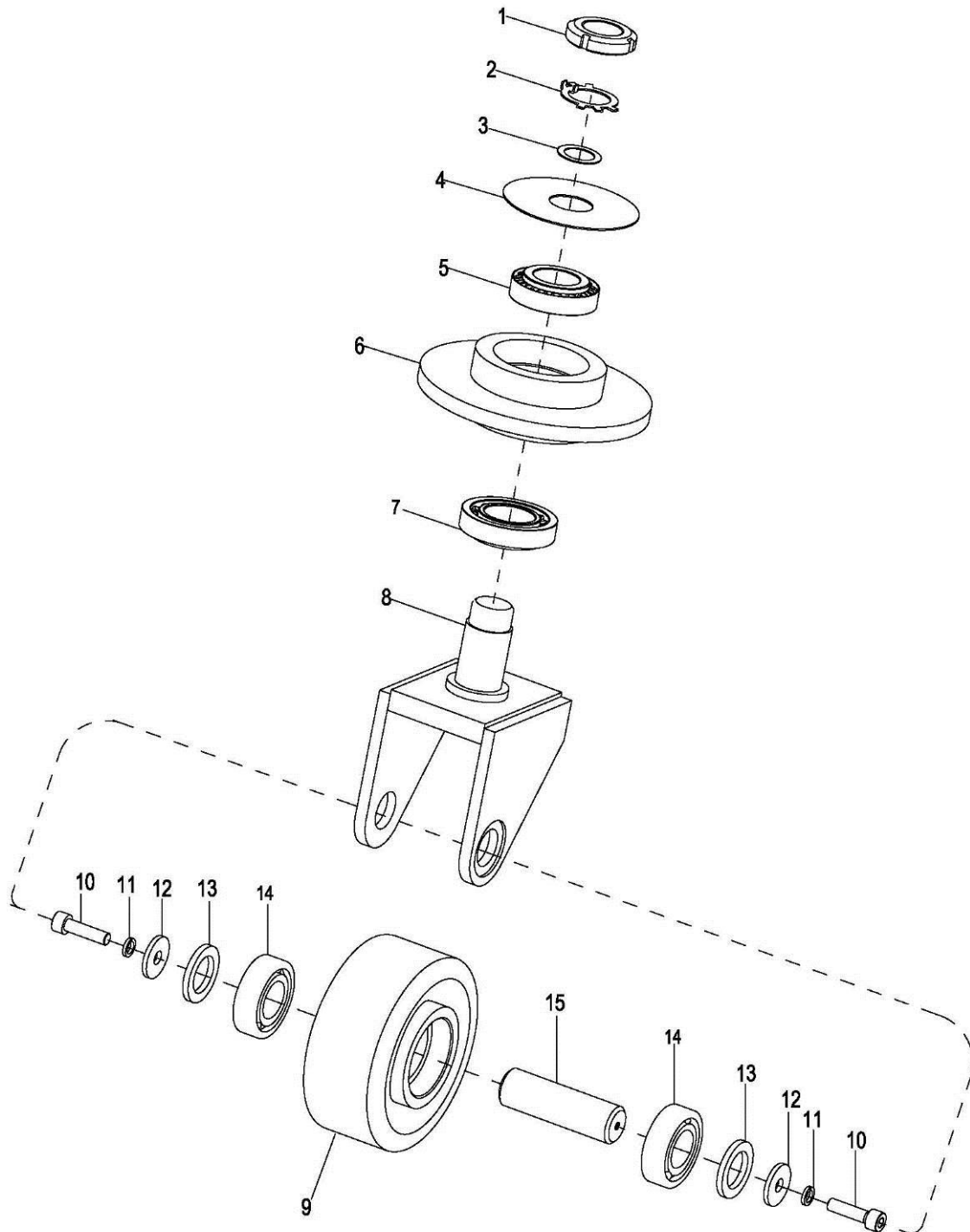


Abbildung 15 Stützrad 1510-000

Ersatzteilliste Stützrad 1510-000

Nr.	Ersatzteilnr.	Beschreibung		Menge	Bemerkungen
No.	Part No.	Description		Qty.	Remarks
1	0000-000093-00	Mutter 93	Nut	1	
2	1220-140001-00	Sicherungsblech	Circlip	1	
3	1220-140005-00	Distanzscheibe	Washer		
4	0000-000094-00	Scheibe für Lager	Washer	1	
5	0000-000420-00	Kegelrollenlager 420	Tapered Bearing	1	
6	1220-140002-00	Lagerblock	Bearing Block	1	
7	0000-000421-00	Kegelrollenlager 421	Tapered Bearing	1	
8	1220-141000-00	Stützradrahmen	Round Bracket	1	
9	1220-142001-00	Stützrad PU	PU Wheel	1	
10	0000-000125-00	Schraube 125	Screw	2	
11	0000-000159-00	Sicherungsscheibe	Lock washer	2	
12	0000-000099-00	Scheibe 99	Flat washer	2	
13	0000-000097-00	Scheibe 97	Flat washer	2	
14	0000-000100-00	Lager 100	Bearing	2	
15	1220-142002-00	Lagerwelle	Round Pin	1	

Tabelle 22 Ersatzteilliste Stützrad 1510-000

Kabelführung 1600-00

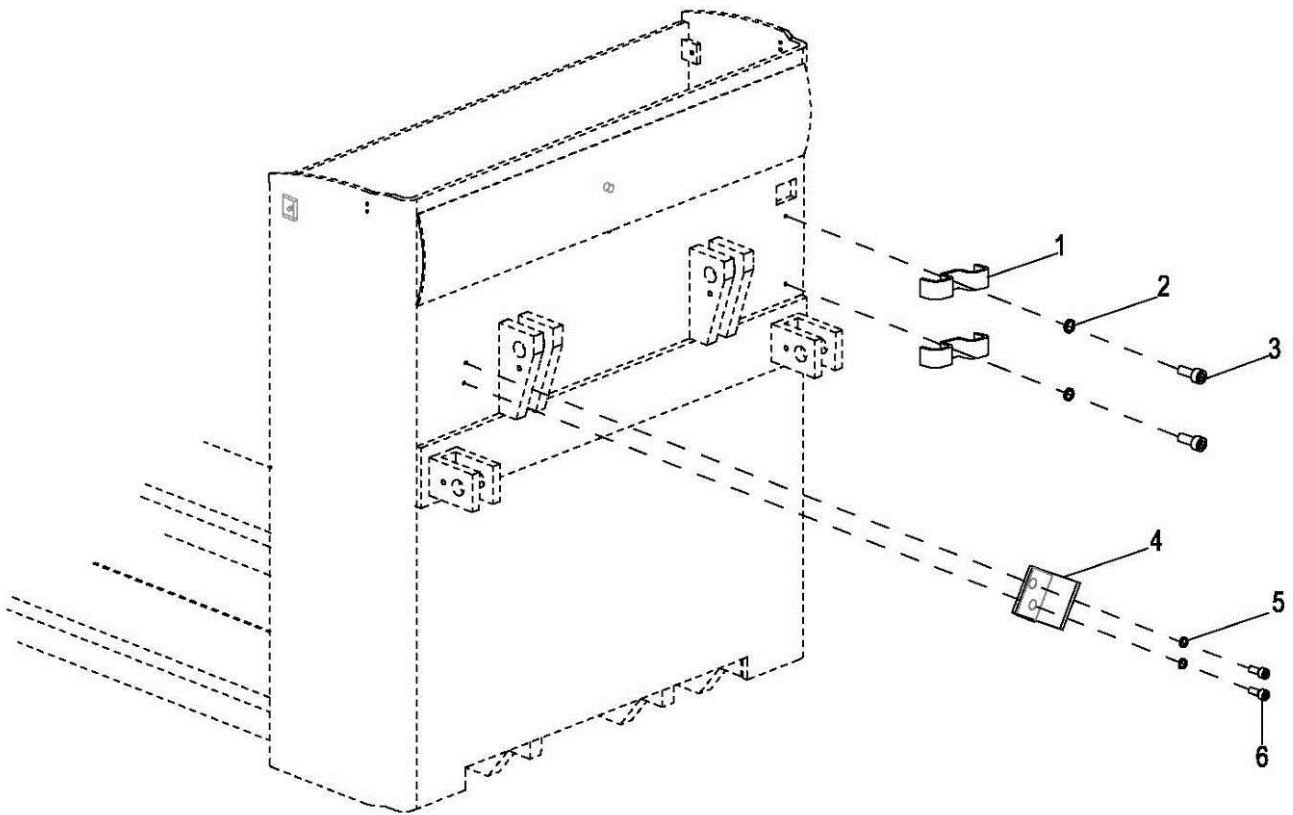


Abbildung 16 Kabelführung 1600-00

Ersatzteilliste Kabelführung 1600-00

Nr.	Ersatzteilnr.	Beschreibung		Menge	Bemerkungen
No.	Part No.	Description		Qty.	Remarks
1	1220-100002-00	Kabelführung	Line Board	2	
2	0000-000089-00	Sicherungsscheibe 89	Lock washer	2	
3	0000-000088-00	Schraube 88	Screw	2	
4	1220-100005-00	Anschlagplatte	Plate Limit	2	
5	0000-000056-00	Sicherungsscheibe 56	Lock washer	2	
6	0000-000077-00	Schraube 77	Screw	2	

Tabelle 23 Ersatzteilliste Kabelführung 1600-00



Antriebssystem 2000-000

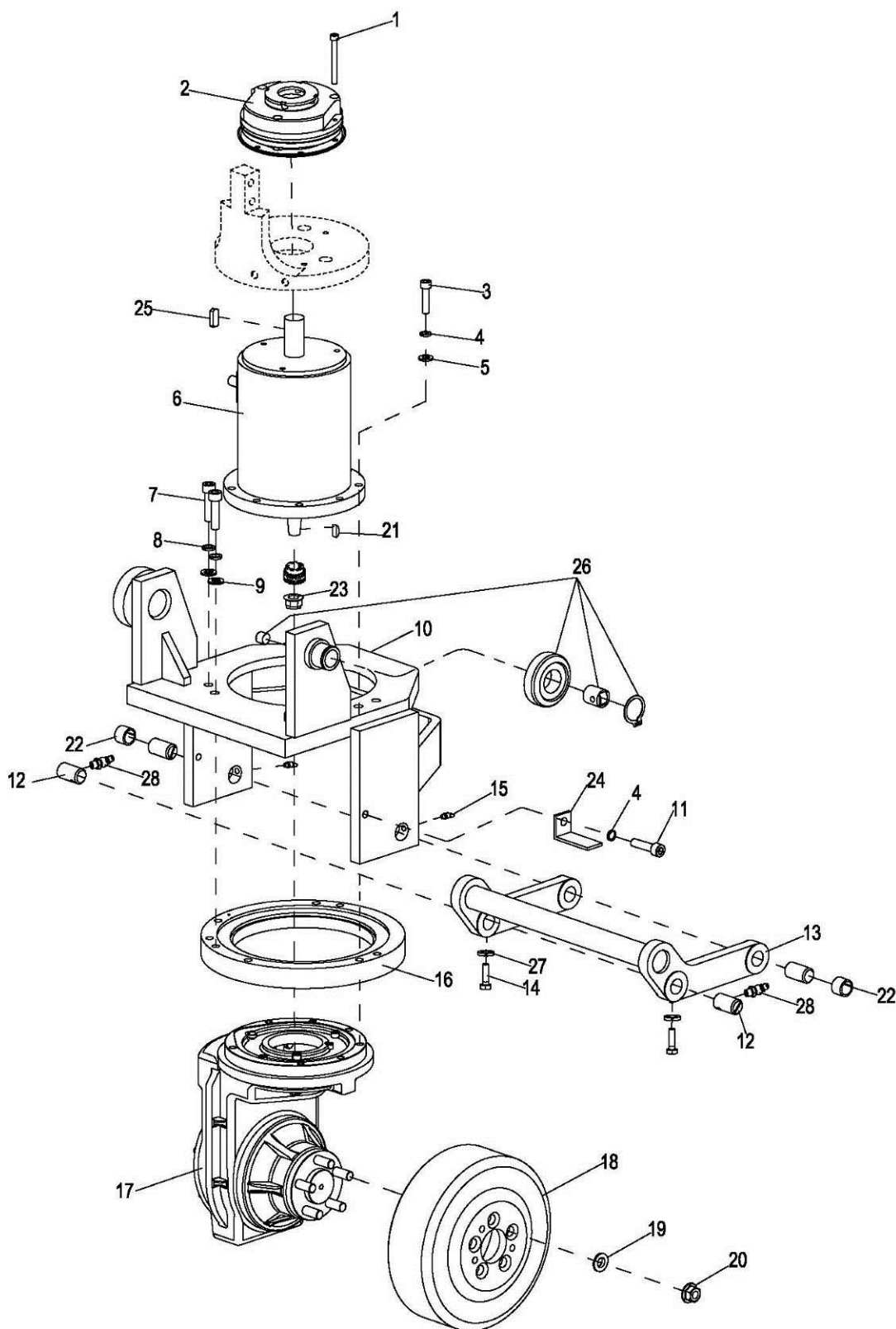


Abbildung 17 Antriebssystem 2000-000

Ersatzteilliste Antriebssystem 2000-000

Nr.	Ersatzteilnr.	Beschreibung		Menge	Bemerkungen
No.	Part No.	Description		Qty.	Remarks
1	0000-000027-00	Schraube 27	Screw	3	
2	1120-210000-00	Elektromagnetische Bremse	Brake	1	
3	0000-000154-00	Schraube 154	Screw	8	
4	0000-000159-00	Sicherungsscheibe 159	Lock washer	9	
5	0000-000105-00	Unterlegscheibe 105	Flat washer	8	
6	1220-230000-00	Antriebsmotor	Traction Motor	1	Bild 3000-000
7	0000-000155-00	Schraube 155	Screw	6	
8	0000-000063-00	Sicherungsscheibe 63	Lock washer	6	
9	0000-000071-00	Unterlegscheibe 71	Flat Washer	6	
10	1220-210000-00	Rahmen für Antriebsmotor	Driver Block	1	
11	0000-000322-00	Schraube 322	Screw	1	
12	1220-250000-00	Lagerbolzen	Pin	4	
13	1220-220000-00	Verbindungsstange	Linkage Group	1	
14	0000-000273-00	Schraube 273	Screw	4	
15	0000-000013-00	Schmiernippel 13	Grease Fitting	2	
16	1120-230000-00	Getriebelager	Large Bearing	1	
17	1120-240000-00	Getriebe	Gearbox	1	Bild 2100-000
18	401N00085	Antriebsrad Vulkollan	Traction Wheel Vulkollan	1	
	401N00088	Antriebsrad Pevopur	Traction Wheel Pevopur		
	401N00098	Antriebsrad Vulkollan, ballig	Traction Wheel Vulkollan, convex		
	401N00086	Antriebsrad Vulkollan, Profil	Traction Wheel Vulkollan, profile		
19	0000-000025-00	Sicherungsscheibe 25	Lock washer	5	
20	0000-000157-00	Mutter 157	Nut	5	
21	0000-000106-00	Passfeder Getriebeseite	Semicircular Key	1	
22	0000-000011-00	Hülse 11	Bushing	2	
23	0000-000057-00	Mutter 57	Nut	1	
24	1220-200002-00	Winkel	Board	1	
25	0000-000226-00	Passfeder Bremsenseite	Flat Key	1	
26	1220-240000-00	Lagereinheit	Wheel	2	
27	000-000056-00	Sicherungsscheibe 56	Lock washer	4	
28	0000-000014-00	Schmiernippel 14	Grease Fitting	2	

Tabelle 24 Ersatzteilliste Antriebssystem 2000-000

Getriebe 2100-000

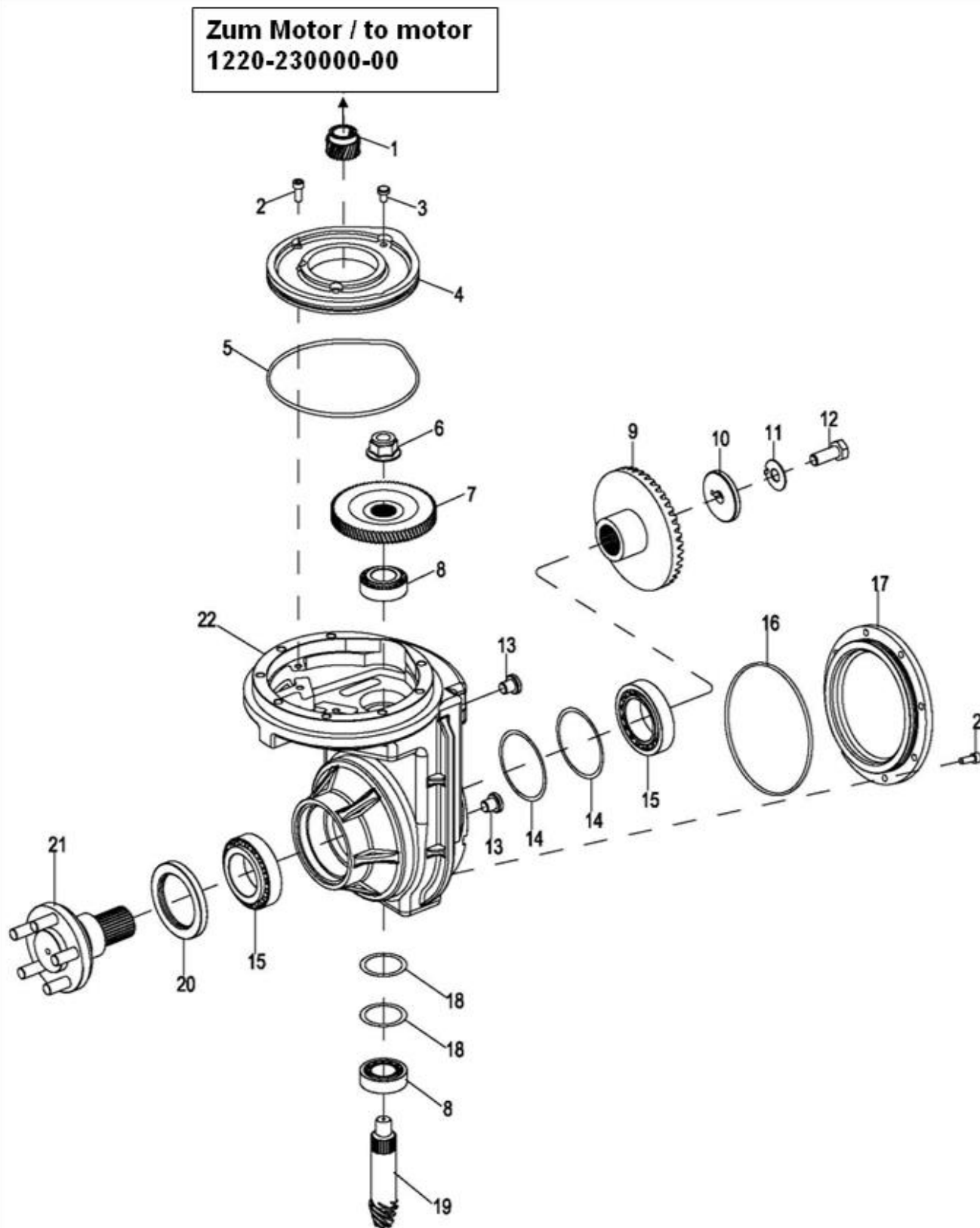


Abbildung 18 Getriebe 2100-000

Ersatzteilliste Getriebe 2100-000

Nr.	Ersatzteilnr.	Beschreibung		Menge	Bemerkungen
No.	Part No.	Description		Qty.	Remarks
1	1120-240014-00	Motorritzel	Gear	1	Bild 2000-000
2	0000-000079-00	Schraube 79	Screw	12	
3	1120-240013-00	Belüftungsnippel	Breather	1	
4	1120-240001-00	Obere Abdeckung	Top Cover	1	
5	0000-000211-00	O-Ring 211	O-ring	1	
6	0000-000212-00	Mutter 212	Nut	1	
7	1120-240002-00	Zwischenzahnrad	Gear	1	
8	0000-000213-00	Lager 213	Bearing	2	
9	1120-240003-00	Kegelzahnrad	Gear	1	
10	1120-240004-00	Sicherungsscheibe A	Lock washer	1	
11	1120-240005-00	Sicherungsscheibe B	Lock washer	1	
12	0000-000147-00	Schraube 147	Bolt	1	
13	1120-240006-00	Verschlußschraube	Bolt	2	
14	1120-240007-00	Distanzscheibe Radwelle	Lock washer	2	
15	0000-000148-00	Lager 148	Bearing	2	
16	0000-000214-00	O-Ring 214	O-ring	1	
17	1120-240008-00	Seitlicher Verschlußdeckel	Side Cover	1	
18	1120-240009-00	Distanzscheibe Getriebewelle	Lock washer	2	
19	1120-240010-00	Getriebewelle, Kegelrad	Gear	1	
20	0000-000215-00	Simmering	Seal Washer	1	
21	1120-240011-00	Radwelle, Radnabe	Spline Shaft	1	
22	1120-240012-00	Getriebegehäuse	Gear Box Body	1	

Tabelle 25 Ersatzteilliste Getriebe 2100-000

Lenkeinheit 3000-000

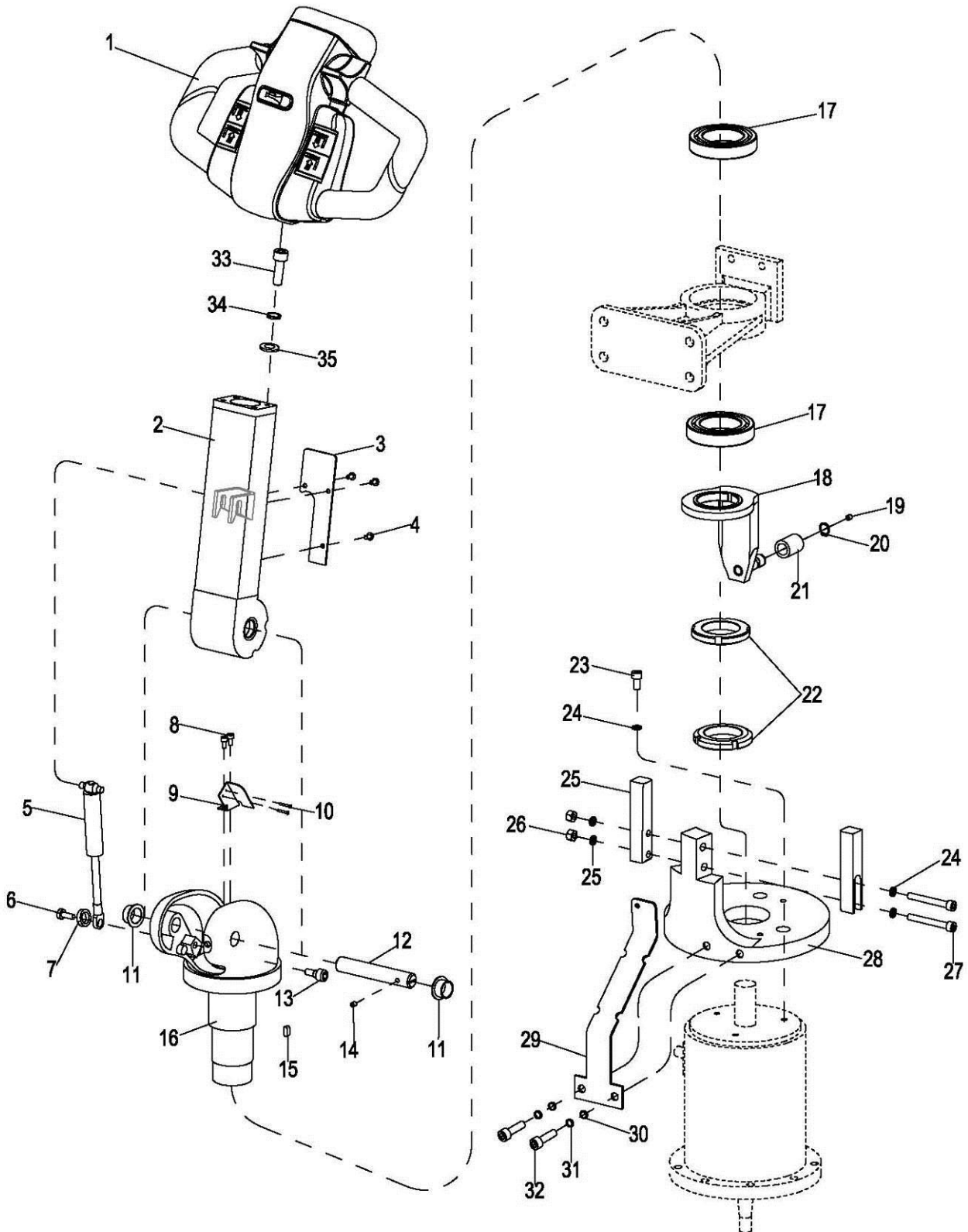


Abbildung 19 Lenkeinheit 3000-000

Ersatzteilliste Lenkeinheit 3000-000

Nr.	Ersatzteilnr.	Beschreibung		Menge	Bemerkungen
No.	Part No.	Description		Qty.	Remarks
1	1120-340000-00	Deichselkopf	Control Handle	1	Bild 3100-000
2	1220-340000-00	Deichselarm	Handle Arm	1	
3	1220-300006-00	Deichselarmblende	Handle Lap	1	
4	0000-000119-00	Schraube 119	Screw	3	
5	1220-350000-00	Gasdruckfeder, Deichsel	Gas Spring	1	
6	1220-300008-00	Schraube für Gasdruckfeder	Screw	1	
7	1220-300009-00	Scheibe für Gasdruckfeder	Washer	1	
8	0000-000117-00	Schraube 117	Screw	2	
9	1220-330001-00	Montageplatte Deichselarm	Bracket	1	
10	0000-000120-00	Schraube 120	Screw	2	
11	0000-000029-00	Lagerhülse 29	Maintenance-free Bearing	2	
12	1220-300005-00	Deichselarmwelle	Shaft	1	
13	0000-000433-00	Schraube 433	Screw	1	
14	0000-000016-00	Schraube 16	Screw	2	
15	0000-000115-00	Passfeder 115	Flat Keys	1	
16	1220-320000-00	Deichselarmaufnahme	Joint Crank	1	
17	0000-000142-00	Lager 142	Bearing	2	
18	1220-310000-00	Übertragungselement	Transmission	1	
19	0000-000113-00	Schmiernippel 113	Grease Fitting	1	
20	0000-000112-00	Ring 112	Ring	1	
21	1220-300003-00	Schafthülse	Sleeve	1	
22	0000-000114-00	Mutter 114	Nut	2	
23	0000-000109-00	Schraube 109	Screw	3	
24	0000-000159-00	Sicherungsscheibe 159	Lockwashers	7	
25	1220-300002-00	Nutstab	Article Fork	2	
26	0000-000111-00	Mutter 111	Nut	2	
27	0000-000110-00	Schraube 110	Screw	2	
28	1220-300001-00	Bremsensockel	Brake Base	1	Bild 2000-000
29	1220-300007-00	Kabelführungsplatte	Wiring Harness Plate	1	
30	0000-000123-00	Unterlegscheibe 123	Flat washers	2	
31	0000-000056-00	Sicherungsscheibe 56	Lock washers	2	
32	0000-000077-00	Schraube 77	Screw	2	
33	0000-000322-00	Schraube 322	Screw	2	
34	0000-000159-00	Sicherungsscheibe 159	Lock washers	2	
35	0000-000194-00	Unterlegscheibe 194	Flat washer	2	

Tabelle 26 Ersatzteilliste Lenkeinheit 3000-000

Deichselkopf 3100-000

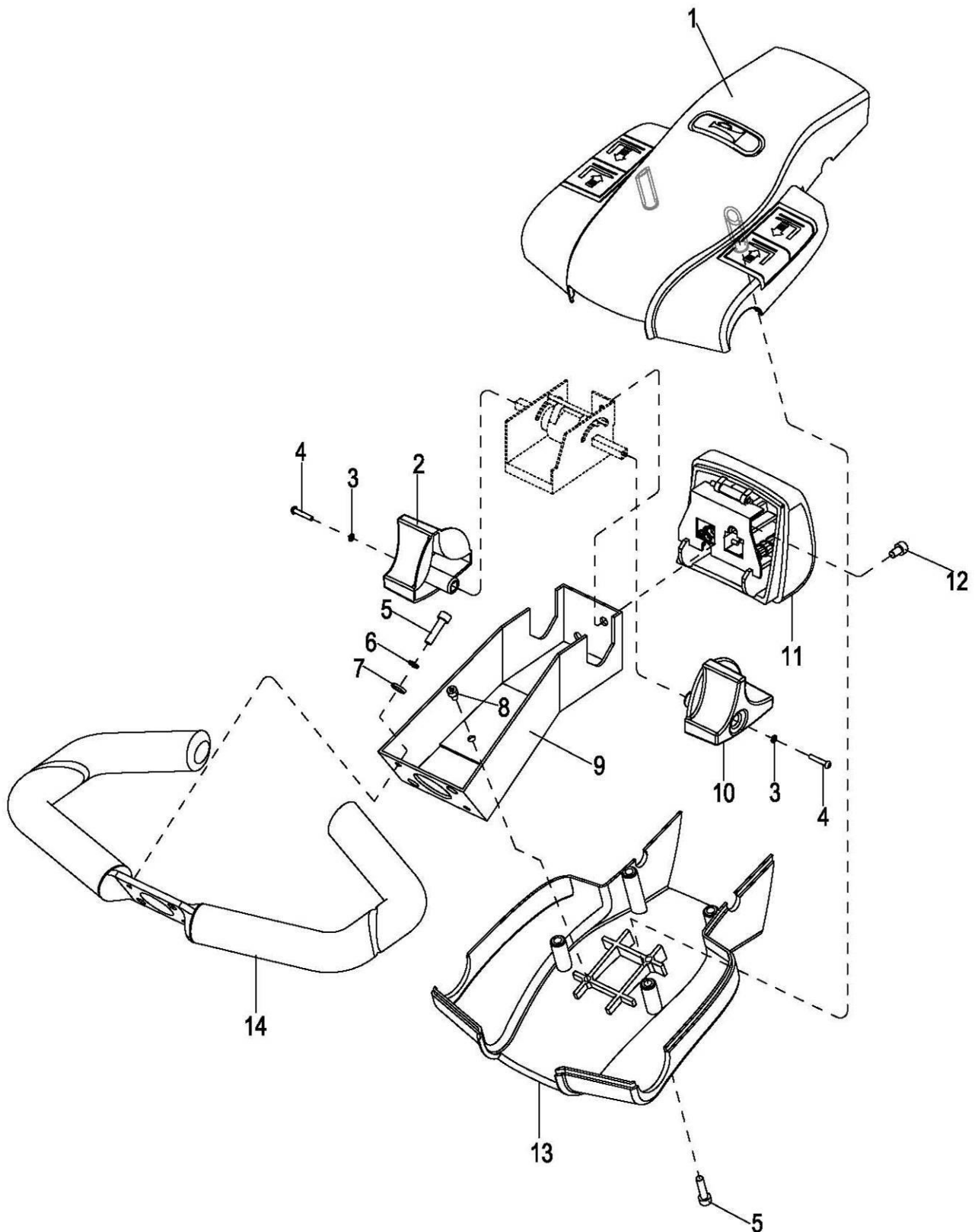


Abbildung 20 Deichselkopf 3100-000

Ersatzteilliste Deichselkopf 3100-000

Nr.	Ersatzteilnr.	Beschreibung		Menge	Bemerkungen
No.	Part No.	Description		Qty.	Remarks
1	1120-342000-00	Oberschale, komplett	Cap Assembly	1	Bild 3110-000
2	1120-340005-00	Fahrschalter, links	Control Knob	1	
3	0000-000038-00	Sicherungsscheibe 38	Lock washer	2	
4	0000-000037-00	Schraube 37	Screw	2	
5	0000-000035-00	Schraube 35	Screw	6	
6	0000-000005-00	Unterlegscheibe 5	Flat washer	2	
7	0000-000128-00	Unterlegscheibe 128	Flat washer	2	
8	0000-000036-00	Schraube 36	Screw	2	
9	1120-340001-00	Deichselkopfraumen	Connector Bracket	1	
10	1120-340003-00	Fahrschalter, rechts	Control Knob	1	
11	1120-343000-00	Bauchschalter Box, komplett	Switch Box Assembly	1	Bild 3120-000
12	0000-000152-00	Schraube 152	Screw	2	
13	1120-340002-00	Unterschale	Cover	1	
14	1120-341000-00	Griffteil	Handle	1	

Tabelle 27 Ersatzteilliste Deichselkopf 3100-000

Deichselkopfschalter 3110-000

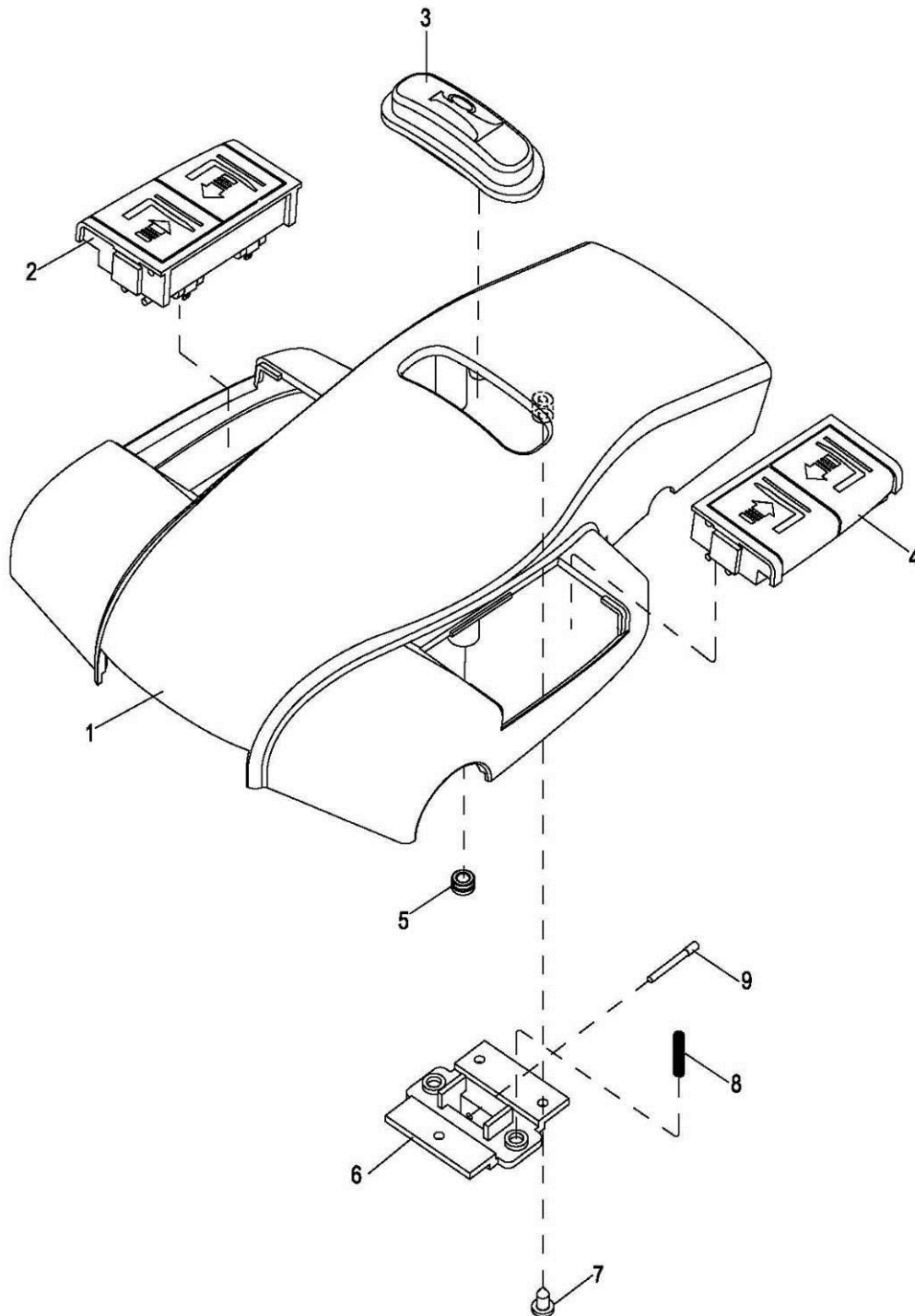
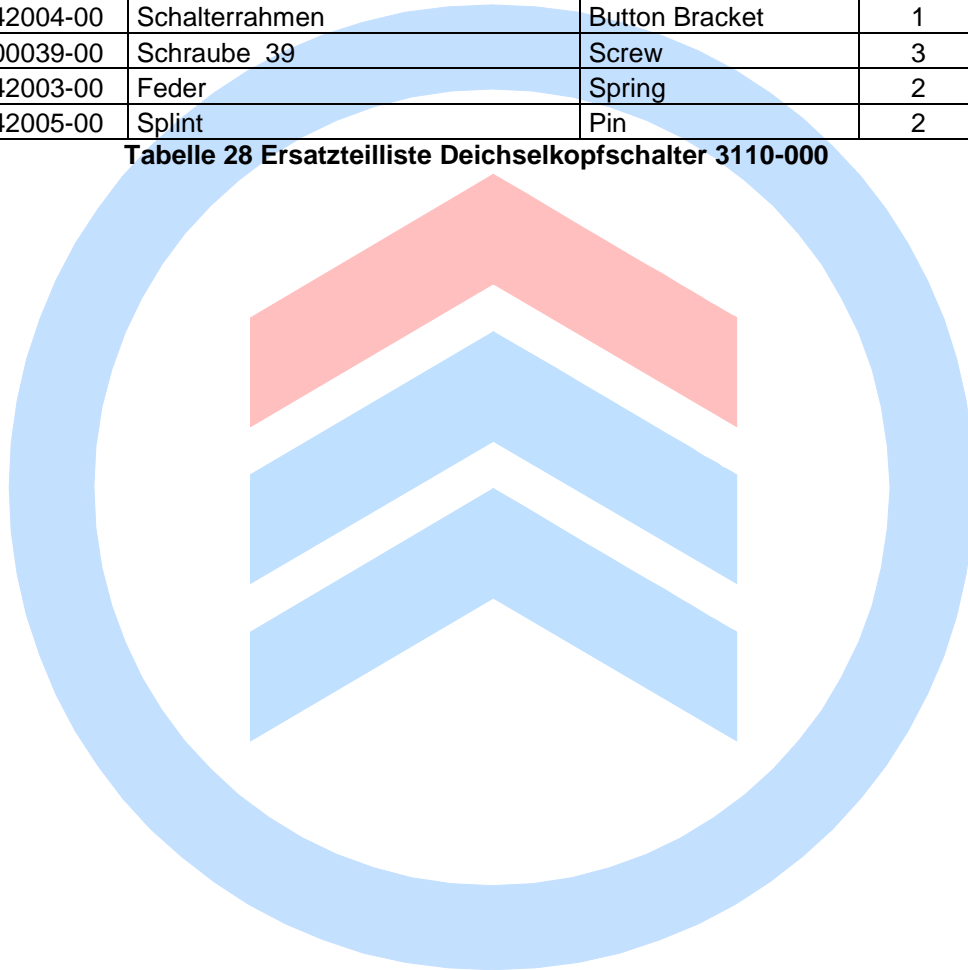


Abbildung 21 Deichselkopfschalter 3110-000

Ersatzteilliste Deichselkopfschalter 3110-000

Nr.	Ersatzteilnr.	Beschreibung		Menge	Bemerkungen
No.	Part No.	Description		Qty.	Remarks
1	1120-342001-00	Oberschale	Cover	1	
2	1120-342100-00	Schalter Hubfunktion, links, komplett	Lowering Box, l	1	Bild 3111-000
3	1120-342002-00	Hupenschalter	Horn Button	1	
4	1120-342200-00	Schalter Hubfunktion, rechts, komplett	Lowering Box, r	1	Bild 3112-000
5	0000-000040-00	Mutter 40	Nut	4	
6	1120-342004-00	Schalterrahmen	Button Bracket	1	
7	0000-000039-00	Schraube 39	Screw	3	
8	1120-342003-00	Feder	Spring	2	
9	1120-342005-00	Splint	Pin	2	

Tabelle 28 Ersatzteilliste Deichselkopfschalter 3110-000


Schalter Hubfunktion, links 3111-000

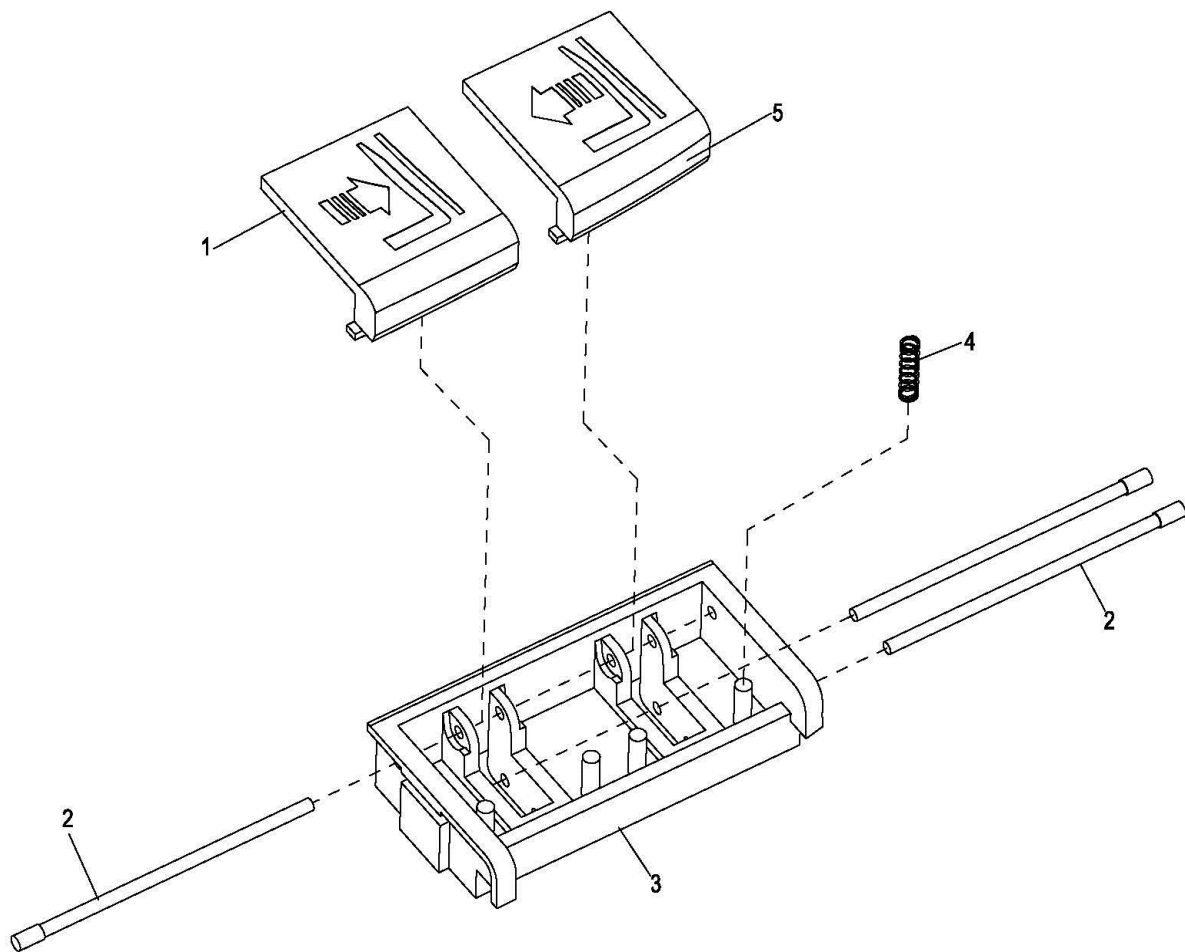


Abbildung 22 Schalter Hubfunktion, links 3111-000

Ersatzteilliste Schalter Hubfunktion, links 3111-000

Nr.	Ersatzteilnr.	Beschreibung		Menge	Bemerkungen
No.	Part No.	Description		Qty.	Remarks
1	1120-342104-00	Heben Taster, links	Button For Lifting, l	1	
2	1120-342105-00	Tastersplint	Pin	3	
3	1120-342101-00	Schalterrahmen, links	Button Bracket, l	1	
4	1120-342102-00	Tasterfeder	Spring	4	
5	1120-342103-00	Senken Taster, links	Button For Lowering, l	1	

Tabelle 29 Ersatzteilliste Schalter Hubfunktion, links 3111-000


Schalter Hubfunktion, rechts 3112-000

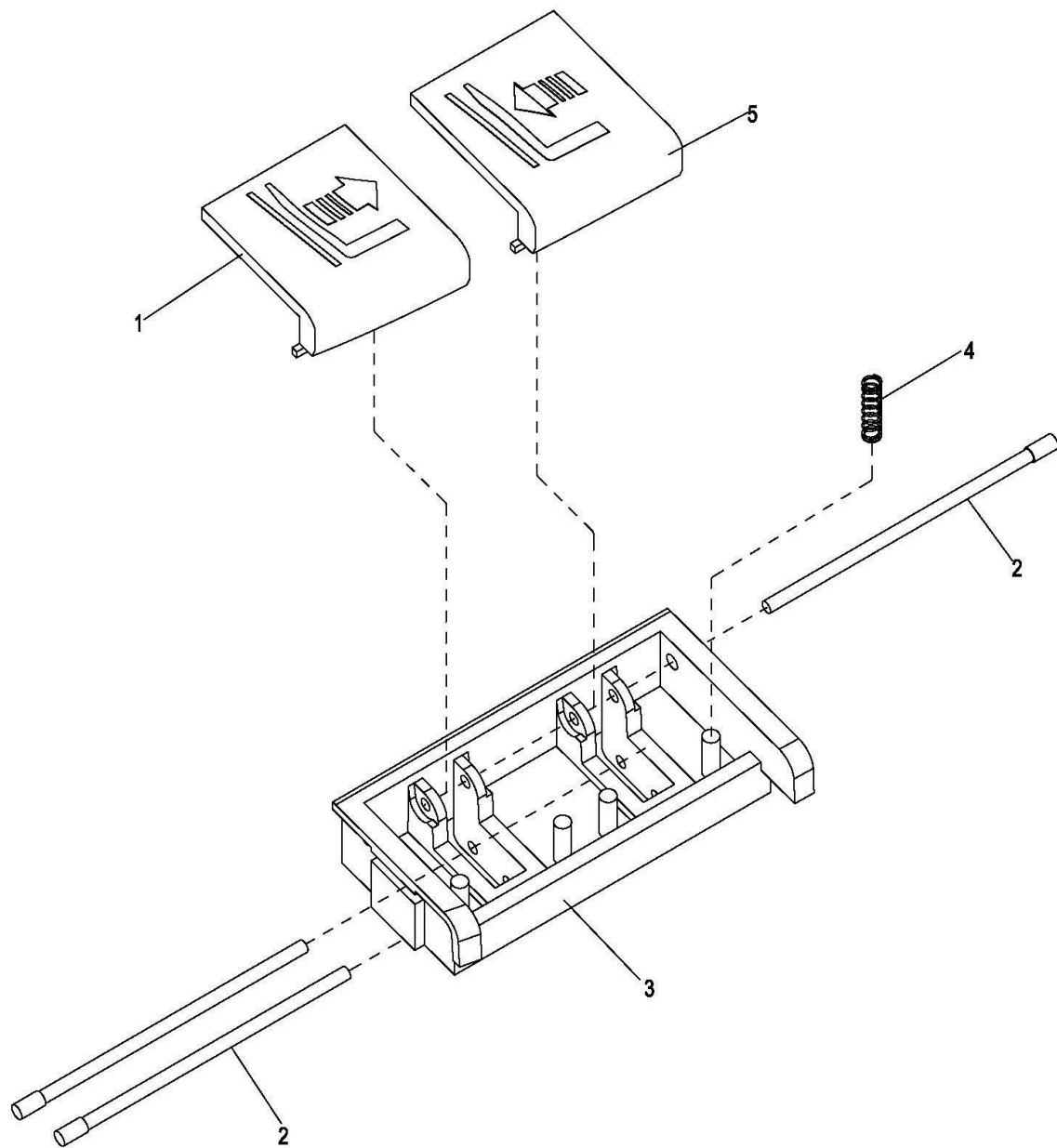


Abbildung 23 Schalter Hubfunktion, rechts 3112-000

Ersatzteilliste Schalter Hubfunktion, rechts 3112-000

Nr.	Ersatzteilnr.	Beschreibung		Menge	Bemerkungen
No.	Part No.	Description		Qty.	Remarks
1	1120-342202-00	Heben Taster, rechts	Button For Lifting, r	1	
2	1120-342105-00	Tastersplint	Pin	3	
3	1120-342201-00	Tasterrahmen, rechts	Button Bracket, r	1	
5	1120-342102-00	Tasterfeder	Spring	4	
5	1120-342203-00	Senken Taster, rechts	Button For Lowering, r	1	

Tabelle 30 Ersatzteilliste Schalter Hubfunktion, rechts 3112-000


Bauchschalter 3120-000

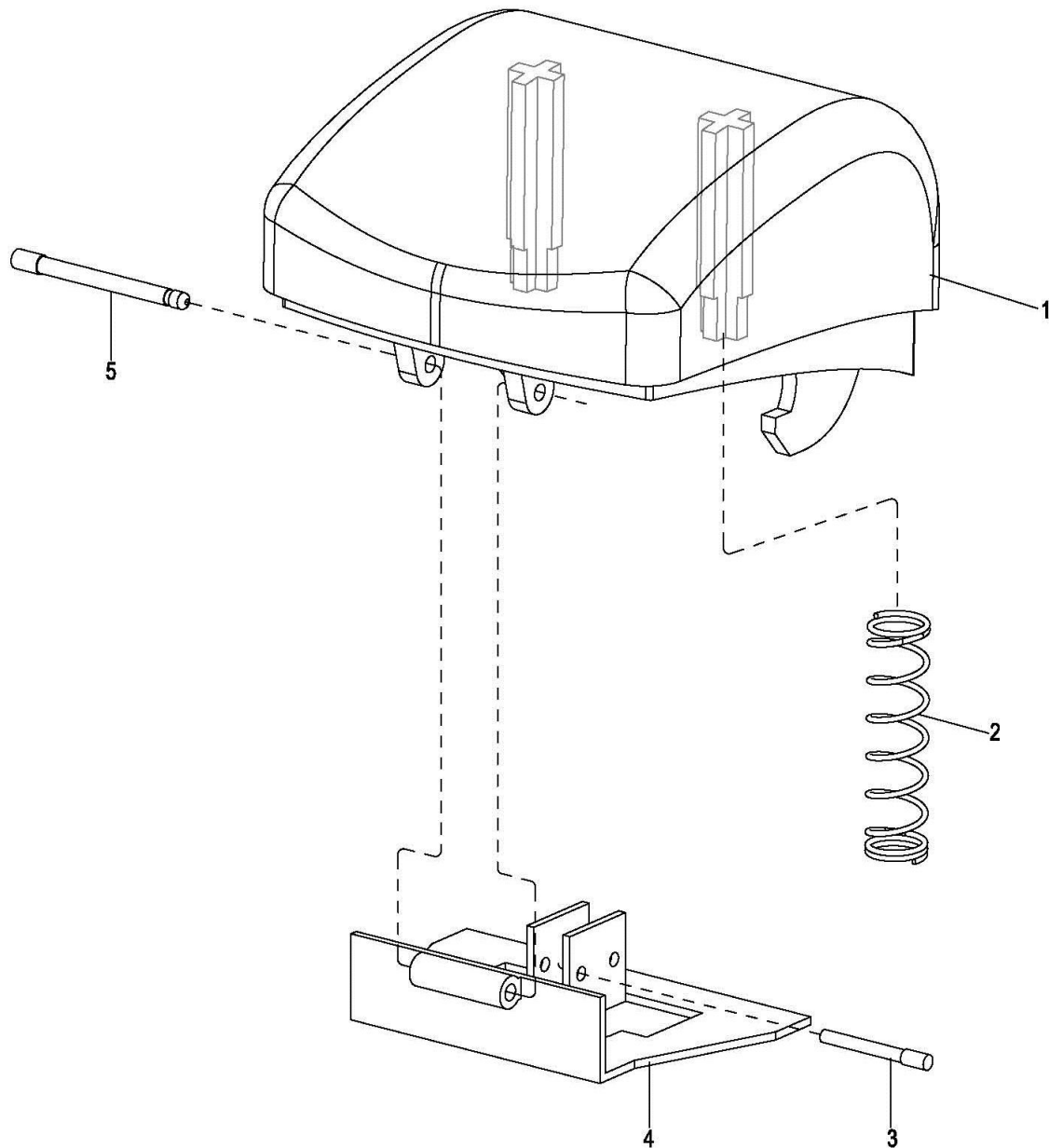


Abbildung 24 Bauchscharter 3120-000

Ersatzteilliste Bauchschalter 3120-000

Nr.	Ersatzteilnr.	Beschreibung		Menge	Bemerkungen
No.	Part No.	Description		Qty.	Remarks
1	1120-343002-00	Bauchschalter	Button Reverser	1	
2	1120-343003-00	Bauchschalterfeder	Spring	2	
3	1120-342005-00	Schaltersplint, kurz	Pin	2	
4	1120-343001-00	Bauchschalterrahmen	Bracket	1	
5	1120-343004-00	Schaltersplint, lang	Pin	1	

Tabelle 31 Ersatzteilliste Bauchschalter 3120-000


Hydraulikbaugruppen 4000-000

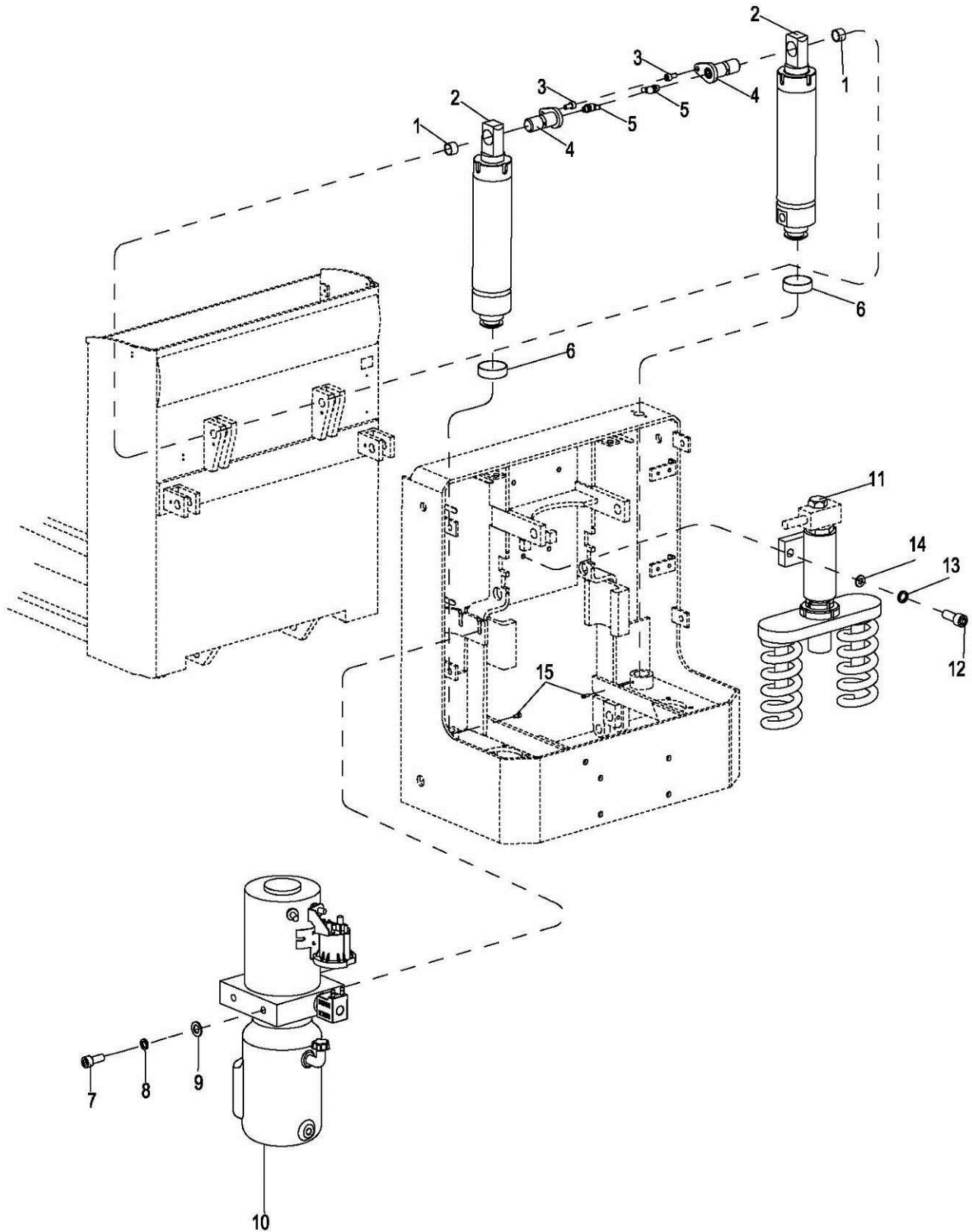


Abbildung 25 Hydraulikbaugruppen 4000-000

Ersatzteilliste Hydraulikbaugruppen 4000-000

Nr.	Ersatzteilnr.	Beschreibung		Menge	Bemerkungen
No.	Part No.	Description		Qty.	Remarks
1	0000-000011-00	Hülse 11	Bearings	2	
2	1220-420000-0A	Hubzylinder	Cylinder	2	Bild 4200-000
3	0000-000077-00	Schraube 77	Screw	2	
4	1220-4300000-00	Hubzylinderbolzen	Pin	2	
5	0000-000014-00	Schmiernippel 14	Grease Fitting	2	
6	1220-400003-00	Dämpfer	Cushion	2	
7	0000-000251-00	Schraube 251	Screw	2	
8	0000-000063-00	Scheibe 63	Washer	2	
9	0000-000007-00	Unterlegscheibe 7	Flat washer	2	
10	1220-440000-00	Hydraulikpumpe, komplett	Hydraulic Pump Assembly	1	Bild 4100-000
11	1220-410000-00	Druckverteiler	Pressurized Tanks Assembly	1	Bild 4300-000
12	0000-000075-00	Schraube 75	Screw	2	
13	0000-000060-00	Sicherungsscheibe 60	Lock washer	2	
14	0000-000373-00	Unterlegscheibe 373	Flat washer	2	
15	0000-000055-00	Schraube 55	Screw	2	

Tabelle 32 Ersatzteilliste Hydraulikbaugruppen 4000-000

Hydraulikpumpe 4100-000

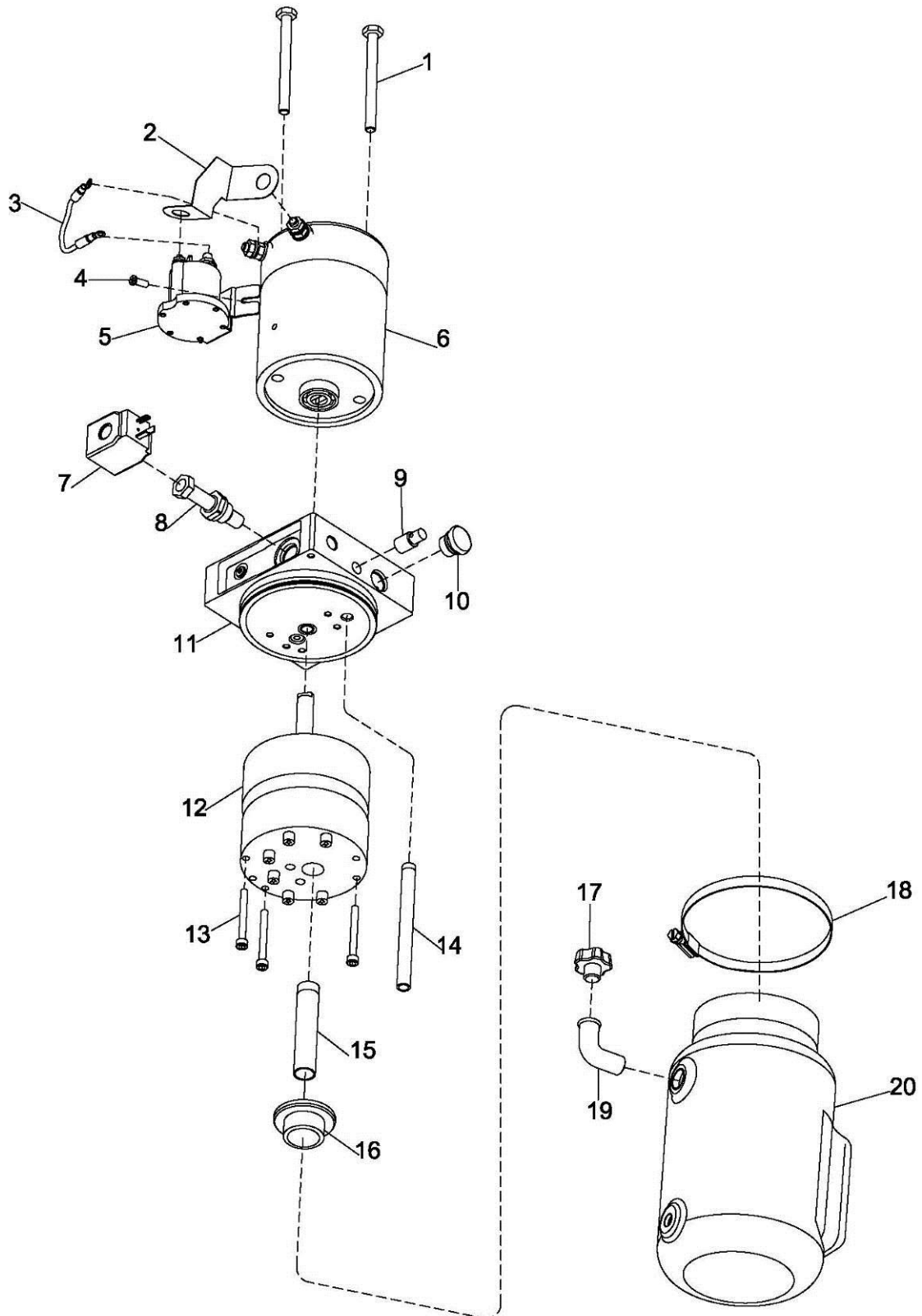


Abbildung 26 Hydraulikpumpe 4100-000

Ersatzteilliste Hydraulikpumpe 4100-000

Nr.	Ersatzteilnr.	Beschreibung		Menge	Bemerkungen
No.	Part No.	Description		Qty.	Remarks
1	1220-430020-00	Schraube für Pumpenmotor	screw	2	
2	1220-430002-00	Haltewinkel für Kabel	Cable	1	
3	1220-430005-00	Verbindungskabel Motor	Schütz Wire assy	1	
4	1220-430021-00	Schraube für Pumpenschütz	screw	2	
5	1220-430004-00	Pumpenschütz	Contactactor	1	
6	1220-430003-00	Pumpenmotor	Motor	1	
7	1220-430009-00	Elektromagnet für Senkventil	Solenoid Valve Lowering	1	
8	1220-430010-00	Senkventil	Cartridge	1	
9	1220-430006-00	Sicherheitsventil, Überdruckventil	Relief Valve	1	
10	1220-430022-00	Verschlußschraube	Plug	1	
11	1220-430008-00	Ventilkörper	Valve Assembly	1	
12	1220-430011-00	Hydraulikpumpe	Pump	1	
13	1220-430012-00	Schrauben für Hydraulikpumpe	Screw	4	
14	1220-420015-00	Rücklaufrohr	Tube	1	
15	1220-430016-00	Ansaugrohr	Tube	1	
16	1220-430017-00	Ansaugfilter	Filter	1	
17	1220-430018-00	Belüftungsstopfen	Plug	1	
18	1220-420014-00	Schelle	Clamp	1	
19	1220-430023-00	90° Rohr für Belüftungsstopfen	Pipe	1	
20	1220-430019-00	Hydrauliktank	Reservoir	1	

Tabelle 33 Ersatzteilliste Hydraulikpumpe 4100-000

Hubzylinder 4200-000

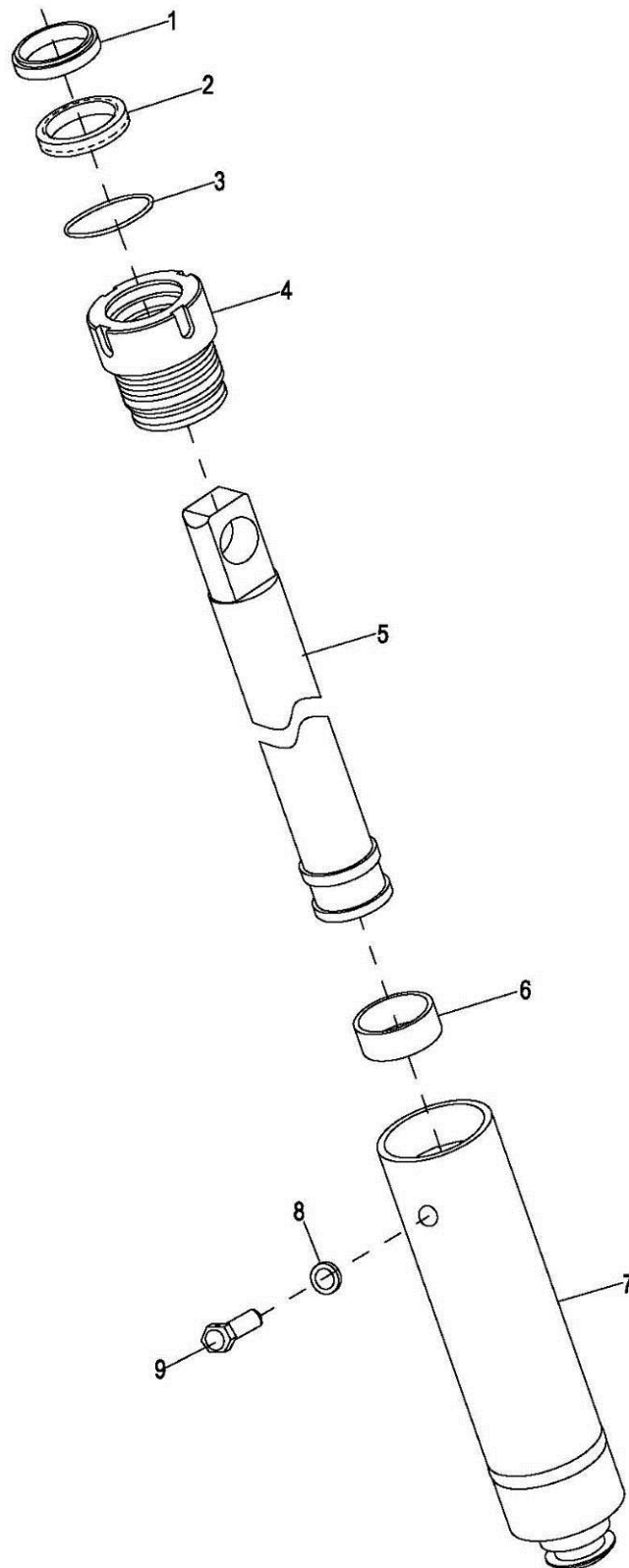
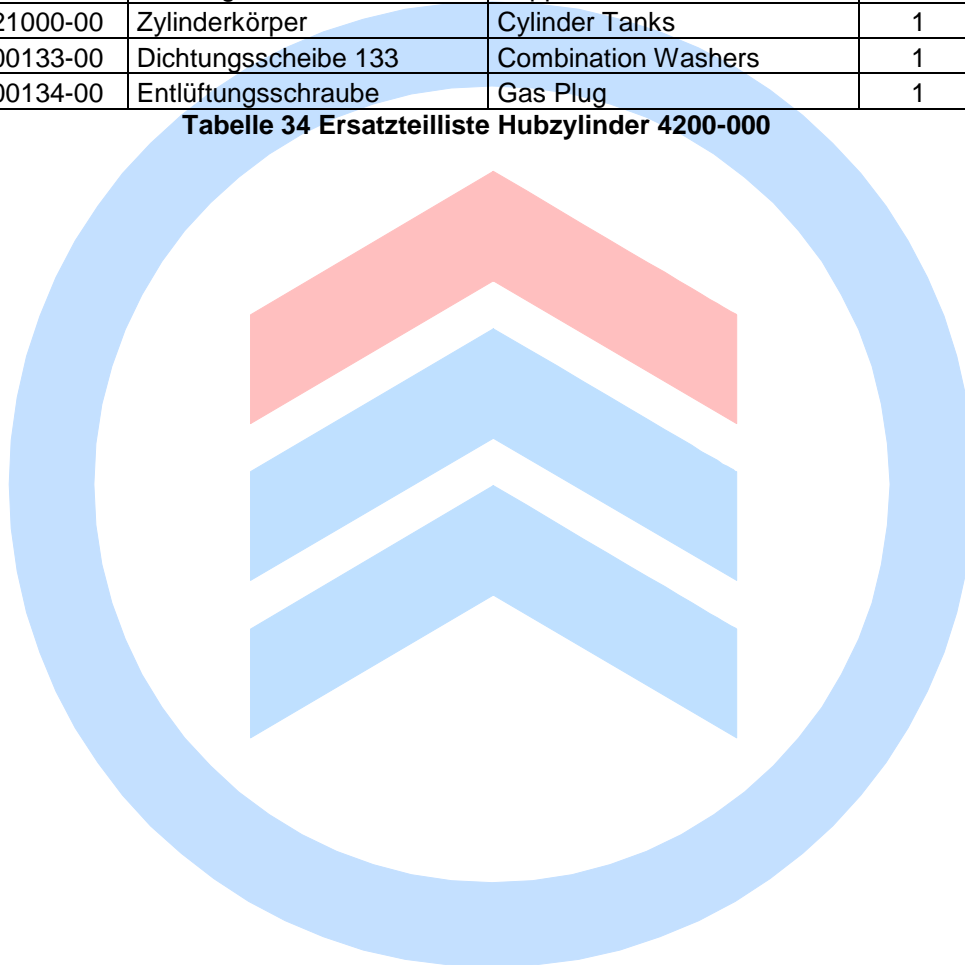


Abbildung 27 Hubzylinder 4200-000

Ersatzteilliste Hubzylinder 4200-000

Nr.	Ersatzteilnr.	Beschreibung		Menge	Bemerkungen
No.	Part No.	Description		Qty.	Remarks
1	0000-000084-00	Abstreifring 84	Dustproof Ring	1	
2	0000-000132-00	YX-Ring 132	Yx-Ring	1	
3	0000-000370-00	O-Ring 370	O-ring	1	
4	1220-420001-0A	Zylinderverschluß	Cylinder Head	1	
5	1220-420002-0A	Kolbenstange	Piston Rod	1	
6	1220-420003-0A	Gleitring	Support Central	1	
7	1220-421000-00	Zylinderkörper	Cylinder Tanks	1	
8	0000-000133-00	Dichtungsscheibe 133	Combination Washers	1	
9	0000-000134-00	Entlüftungsschraube	Gas Plug	1	

Tabelle 34 Ersatzteilliste Hubzylinder 4200-000


Zwischentank 4300-000

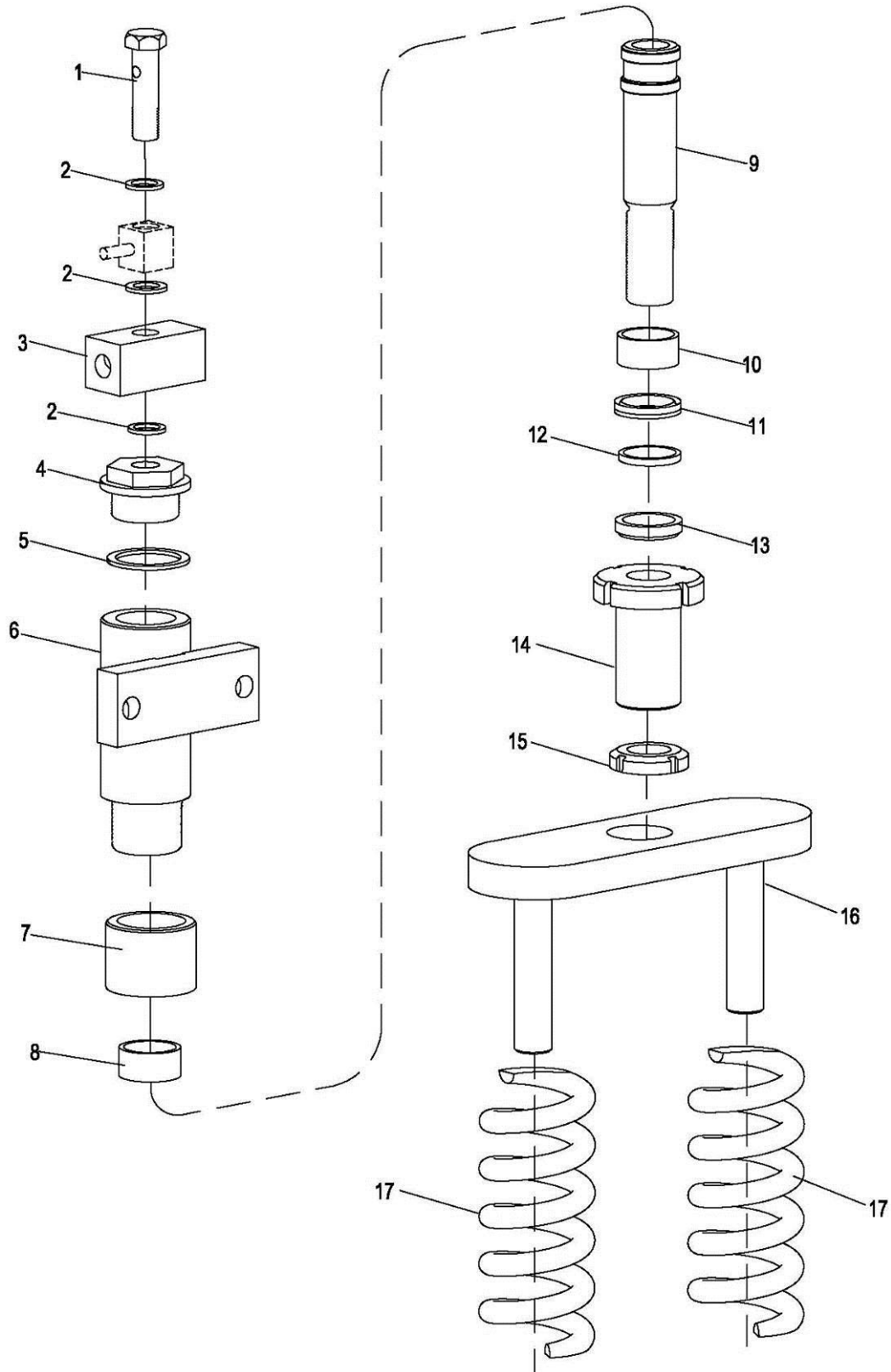


Abbildung 28 Zwischentank 4300-000

Ersatzteilliste Zwischentank 4300-000

Nr.	Ersatzteilnr.	Beschreibung		Menge	Bemerkungen
No.	Part No.	Description		Qty.	Remarks
1	1220-410010-00	Hohlschraube	Bolt	1	
2	0000-000044-00	Dichtungsscheibe 44	Combination Washers	3	
3	1220-410009-00	Ölverteilerblock	Passes The Oil Block	1	
4	1220-410001-00	Zylinderverschluss	Cylinder Bottom	1	
5	0000-000138-00	Dichtungsscheibe 138	Combination Washers	1	
6	1220-411000-00	Zylinderkörper	Cylinder Body	1	
7	1220-410007-00	Zylinderhülse	Cylinder Head	1	
8	1220-410008-00	Gleitring A	Support Central	1	
9	1220-410002-00	Hubkolben	Plunger Rod	1	
10	1220-410003-00	Gleitring B	Support Central	1	
11	0000-000137-00	YX-Ring 137	Yx- Ring	1	
12	1220-410004-00	Ring	Ring	1	
13	0000-000136-00	Abstreifer 136	Dust Ring	1	
14	1220-410005-00	Vorspannmutter	Spring Nut	1	
15	0000-000135-00	Nutmutter 135	Circular Nut	1	
16	1220-412000-00	Federaufnahme	Spring Board	1	
17	1220-410006-00	Anpressfeder	Spring	2	

Tabelle 35 Ersatzteilliste Zwischentank 4300-000

Hydraulikschläuche 4400-000

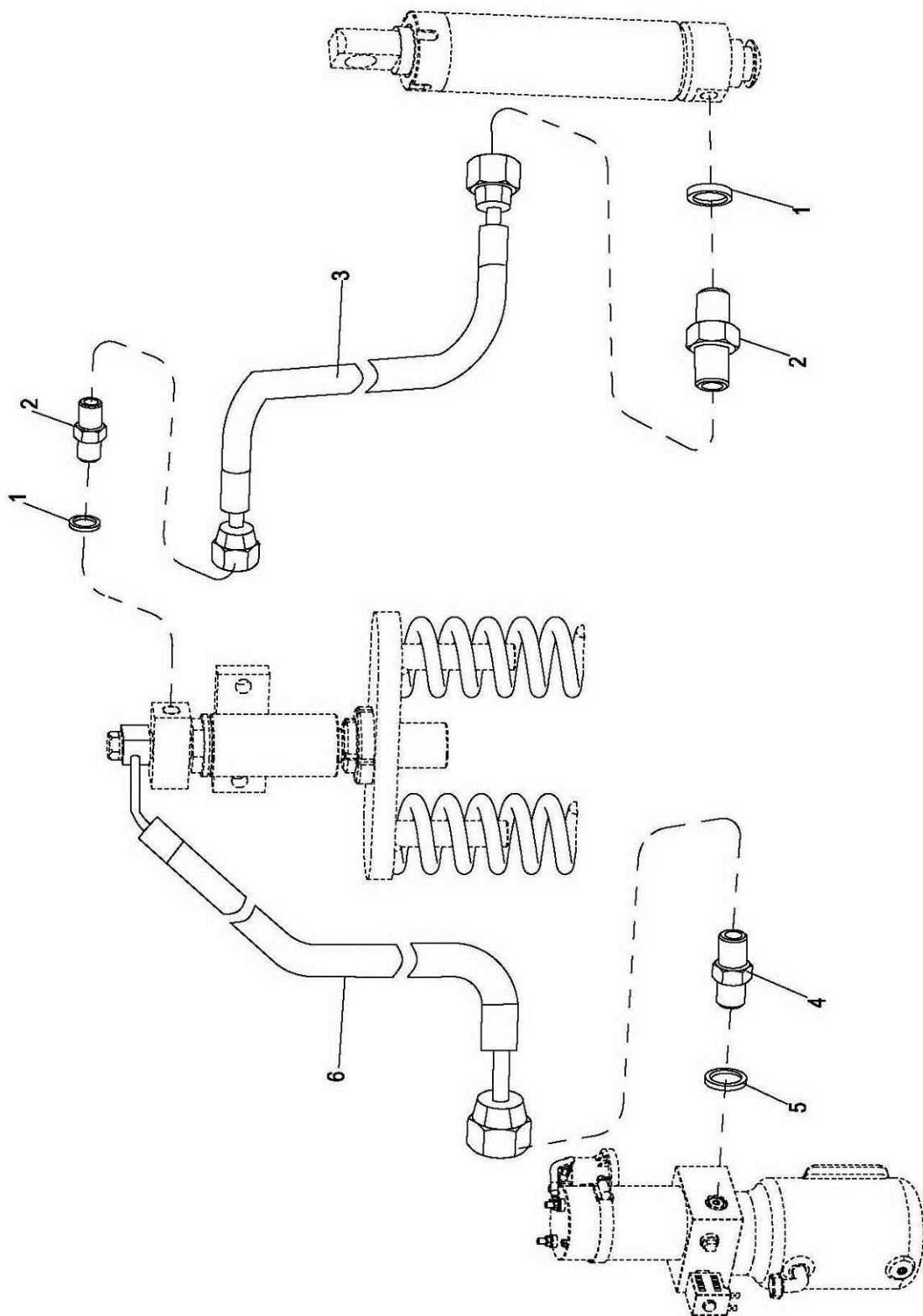
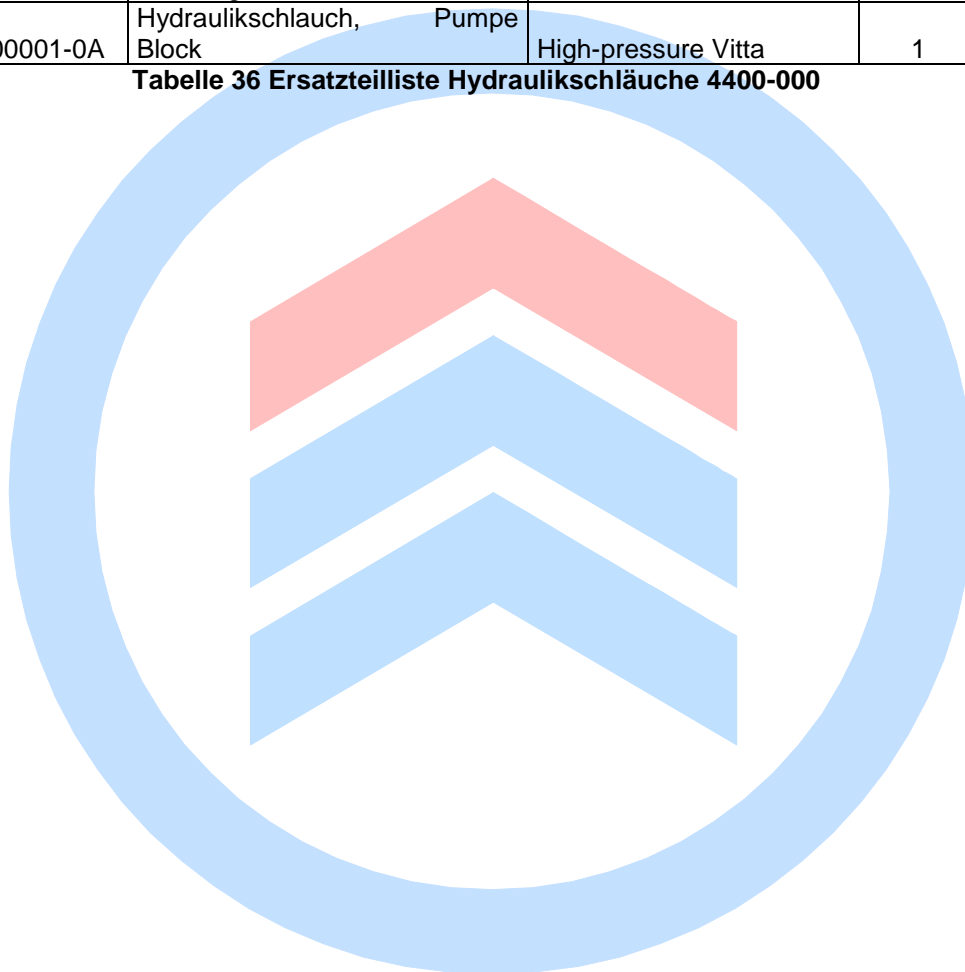


Abbildung 29 Hydraulikschläuche 4400-000

Ersatzteilliste Hydraulikschläuche 4400-000

Nr.	Ersatzteilnr.	Beschreibung		Menge	Bemerkungen
No.	Part No.	Description		Qty.	Remarks
1	0000-000044-00	Dichtungsscheibe 44	Combination Washers	4	
2	2701-141400-00	Doppelnippel A	Tie-in	4	
3	1120-400001-00	Hydraulikschlauch, Zylinder	Block High-pressure Vitta	2	
4	2702-381400-00	Doppelnippel B	Tie-in	1	
5	0000-000069-00	Dichtungsscheibe 69	Combination Washers	1	
6	1220-400001-0A	Hydraulikschlauch, Block	Pumpe High-pressure Vitta	1	

Tabelle 36 Ersatzteilliste Hydraulikschläuche 4400-000


Elektrische Komponenten 5100-000

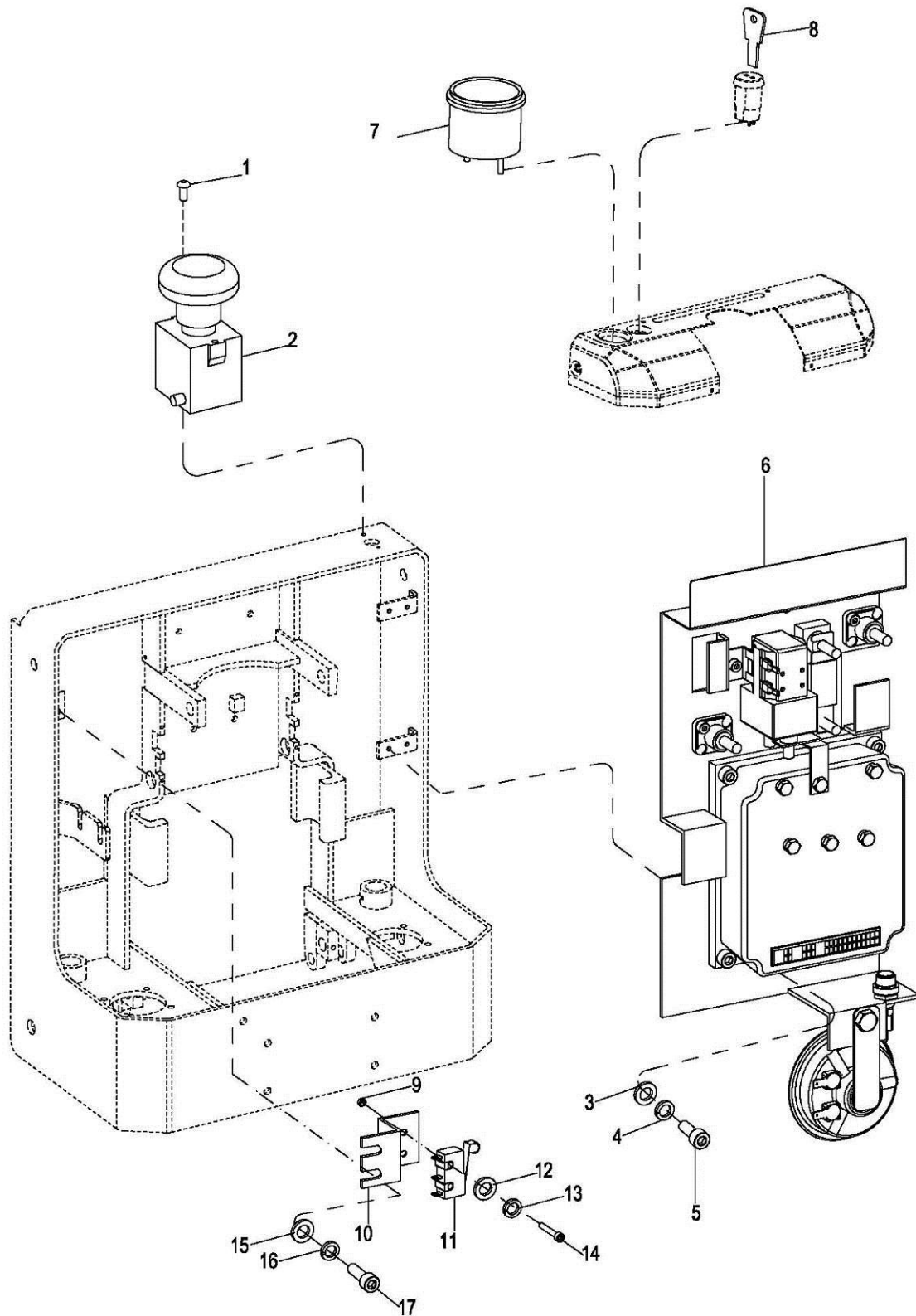


Abbildung 30 Elektrische Komponenten 5100-000

Ersatzteilliste Elektrische Komponenten 5100-000

Nr.	Ersatzteilnr.	Beschreibung		Menge	Bemerkungen
No.	Part No.	Description		Qty.	Remarks
1	0000-000119-00	Schraube 119	Screw	2	
2	1220-500001-00	Not-Aus Schalter	Master Switch	1	
3	0000-000123-00	Unterlegscheibe 123	Flat washer	3	
4	0000-000056-00	Sicherungsscheibe 56	Lock washer	3	
5	0000-000032-00	Schraube 32	Screw	3	
6	Hauptplatte siehe 2110-000	Circuit Board Assembly	1	Bild 2110-000
7	1120-500007-00	Batterieanzeige	Battery Indicator	1	
8	1220-500016-00	Schlüsselschalter	Switch Key	1	
9	0000-000209-00	Mutter 209	Nut	2	
10	1120-500008-00	Z-Profil	Setting Plate	1	
11	1120-500006-00	Microschalter Hubabschaltung	Lifting Limit	1	
12	0000-000089-00	Unterlegscheibe 89	Flat washer	2	
13	0000-000122-00	Sicherungsscheibe 122	Lock washer	2	
14	0000-000208-00	Schraube 208	Screw	2	
15	0000-000194-00	Unterlegscheibe 194	Flat washer	2	
16	0000-000159-00	Sicherungsscheibe 159	Lock washer	2	
17	0000-000003-00	Schraube 3	Screw	2	

Tabelle 37 Ersatzteilliste Elektrische Komponenten 5100-000

Bestückung der Hauptplatte 5110-000

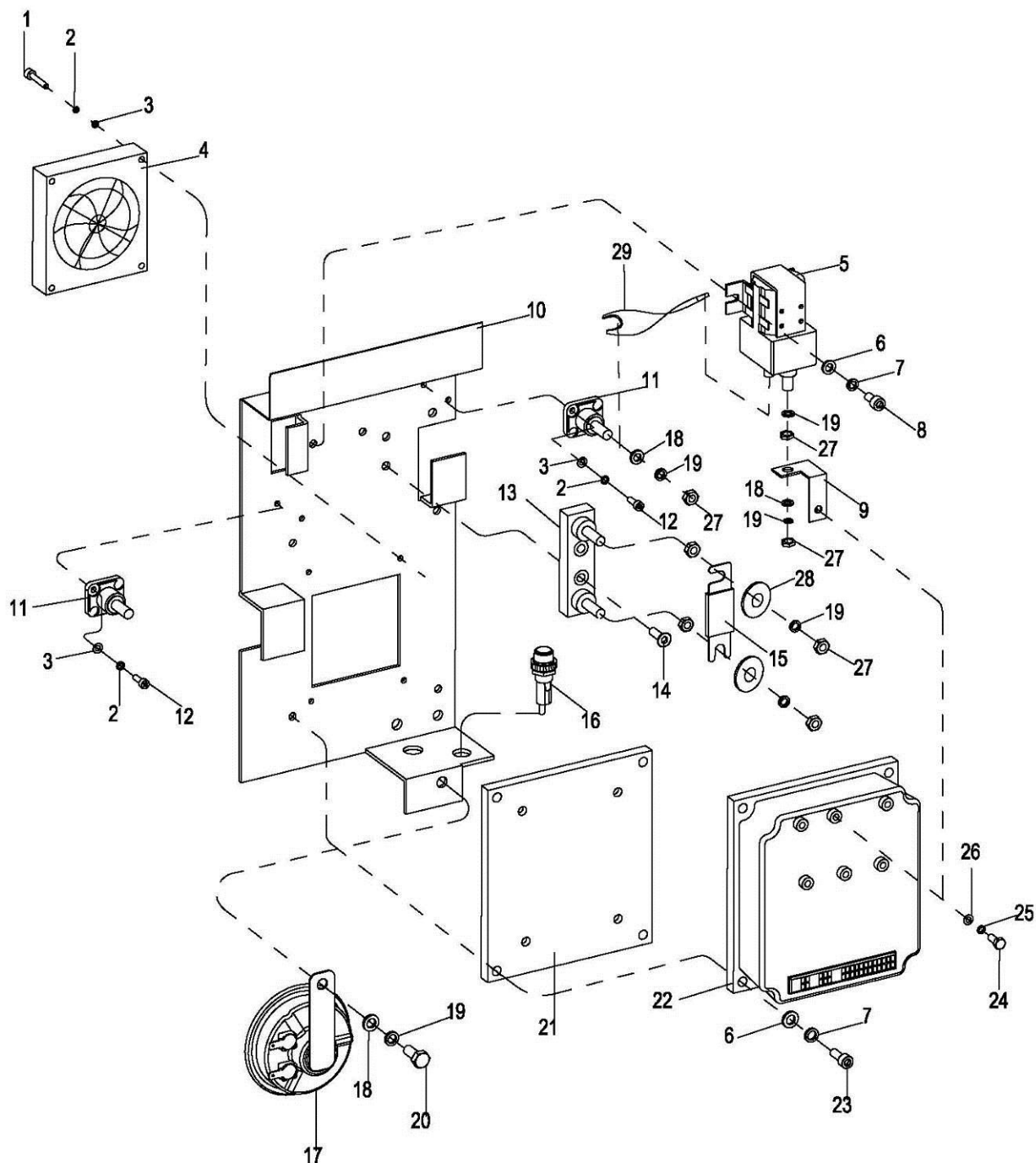


Abbildung 31 Bestückung der Hauptplatte 5110-000

Ersatzteilliste Bestückung der Hauptplatte 5110-000

Nr.	Ersatzteilnr.	Beschreibung		Menge	Bemerkungen
No.	Part No.	Description		Qty.	Remarks
1	0000-000499-00	Schraube 499	Screw	4	
2	0000-000122-00	Sicherungsscheibe 122	Lock washer	8	
3	0000-000089-00	Unterlegscheibe 89	Flat washer	8	
4	1220-500003-00	Lüfter	Fanner	1	
5	1120-500005-00	Hauptschütz	Contactora	1	
6	0000-000123-00	Unterlegscheibe 123	Flat washer	6	
7	0000-000056-00	Sicherungsscheibe 56	Lock washer	6	
8	0000-000077-00	Schraube 77	Screw	2	
9	1220-500002-00	Kupferblech A für Hauptschütz	Sheet Copper	1	
10	1220-510000-00	Montageplatte	Setting Board	1	
11	1220-500005-00	Terminal	Terminal	2	
12	0000-000009-00	Schraube 9	Screw	4	
13	1120-540001-00	Sicherungshalter 200A	Stand 200A	1	
14	0000-000074-00	Schraube 74	Screw	2	
15	1120-540002-00	Sicherung 200A	Fuse 200A	1	
16	1220-500008-00	Sicherung 15A	Fuse 15A	1	
17	1120-500003-00	Hupe	Horn	1	
18	0000-000194-00	Unterlegscheibe 194	Flat washer	5	
19	0000-000159-00	Sicherungsscheibe 159	Lock washer	9	
20	0000-000433-00	Schraube 433	Screw	1	
21	1220-500010-00	Aluminiumplatte	Aluminous Board	1	
22	1220-500011-00	Curtis AC Controller	Controller	1	
23	0000-000032-00	Schraube 32	Screw	4	
24	0000-000004-00	Schraube 4	Screw	6	
25	0000-000206-00	Sicherungsscheibe 206	Lock washer	6	
26	0000-000128-00	Unterlegscheibe 128	Flat washer	6	
27	0000-000196-00	Mutter 198	Nut	10	
28	0000-000210-00	Unterlegscheibe 210	Flat washer	2	
29	1120-530006-00	Kupferblech B für Hauptschütz	Sheet Copper	2	

Tabelle 38 Ersatzteilliste Bestückung der Hauptplatte 5110-000

Kabelbaum Steuerelemente 5200-000

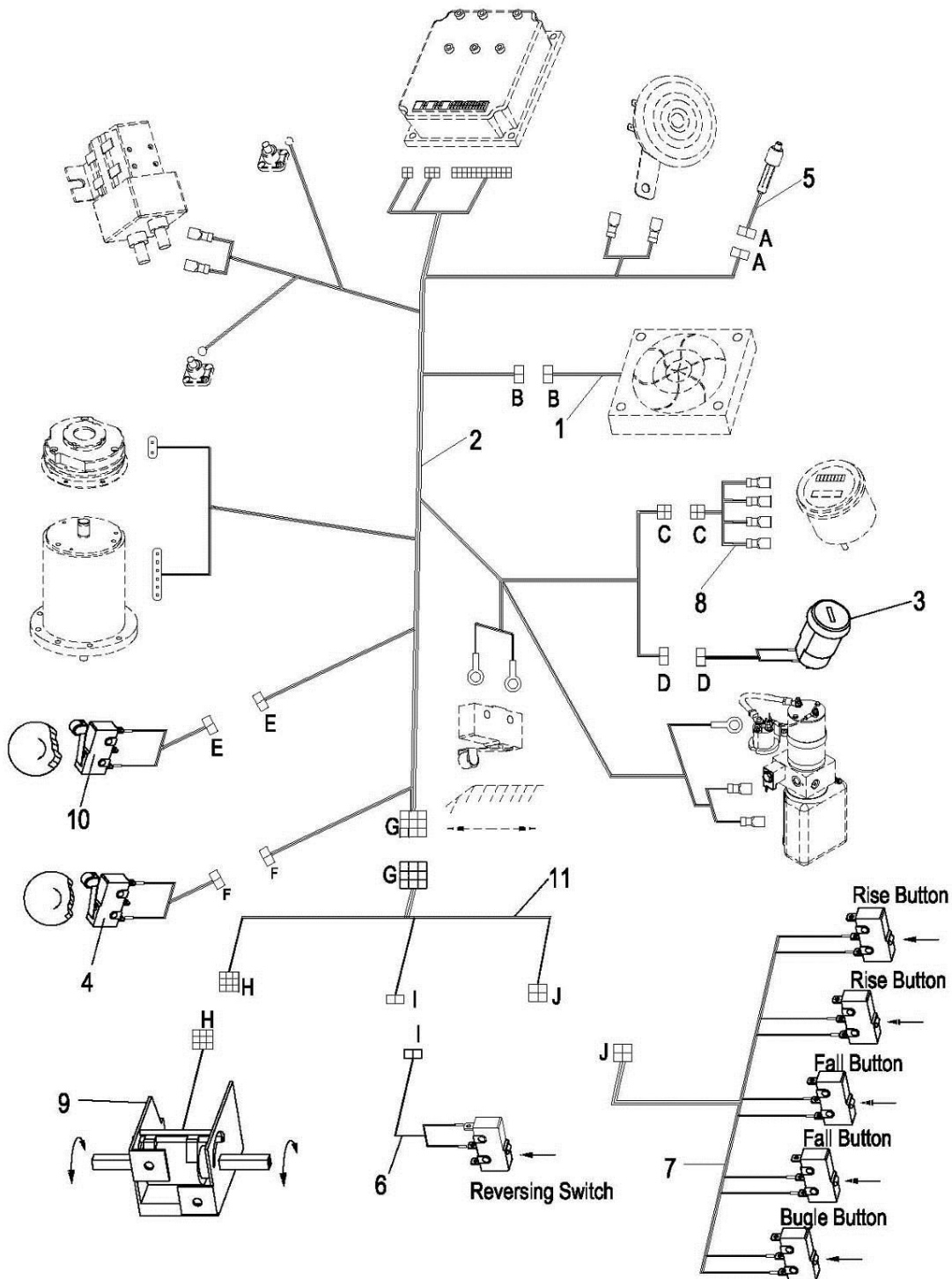
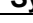
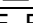


Abbildung 32 Kabelbaum Steuerelemente 5200-000

Nr.	Symbol	Beschreibung	Description
1		Kabel	Wire
2		Anschlüsse	Connectors
3		Steckverbindung	Plug Connectors
4		Lötverbindung	Soldering Connections
5	A, B, C, D, E, F, G, H, I, J	Verbindungssymbol	Connection Symbol

Ersatzteilliste Kabelbaum Steuerelemente 5200-000

Nr.	Ersatzteilnr.	Beschreibung		Menge	Bemerkungen
No.	Part No.	Description		Qty.	Remarks
1	1220-520010-0C	Kabelbaum V	Wiring Harness V	1	
2	1220-520001-0C	Kabelbaum III	Wiring Harness III	1	
3	1120-500015-00	Anschlusskabel Schlüsselschalter	Switch Wiring Harness	1	
4	1220-520003-0C	Anschlusskabel Hubabschaltung	Wiring Harness-Interlock Switch	1	
5	1120-520004-0C	Kabel für Sicherung	Wiring Harness -Fuse	1	
6	1220-520005-0C	Anschlusskabel Bauchschalter	Wiring Harness - Belly Switch	1	
7	1220-520006-0C	Kabelbaum I; Hubfunktionen	Wiring Harness I	1	
8	1220-520007-0C	Kabelbaum IV; Batterieanzeige	Wiring Harness IV	1	
9	1220-520008-0C	Anschlusskabel Fahrschalter	Accelerator Harness	1	
10	1220-520009-0C	Anschlusskabel Modus Schalter	Wiring Harness - Mode Switch	2	
11	1220-520011-0C	Kabelbaum II	Wiring Harness II	1	

Tabelle 39 Ersatzteilliste Kabelbaum Steuerelemente 5200-000

Kabelbaum Antriebselemente 5300-000

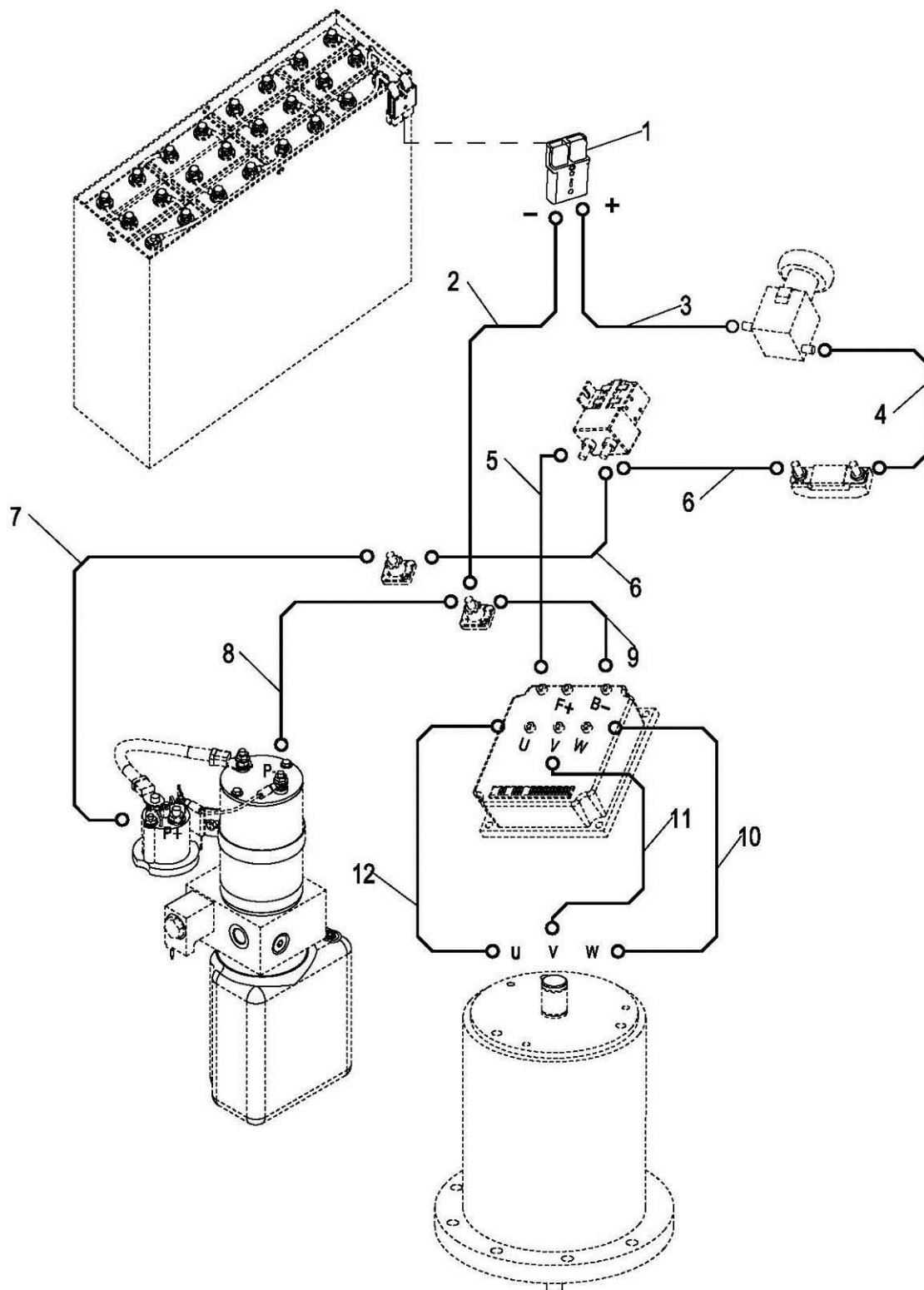


Abbildung 33 Kabelbaum Antriebselemente 5300-000

Nr.	Symbol	Beschreibung	Description
1	—	Kabel	Wire
2	○	Anschlüsse	Connectors

Ersatzteilliste Kabelbaum Antriebselemente 5300-000

Nr.	Ersatzteilnr.	Beschreibung		Menge	Bemerkungen
No.	Part No.	Description		Qty.	Remarks
1	1120-500009-00	Batteriestecker	Connector Battery Gay	1	
2	1220-530002-00	Batteriekabel -	Power Line -	1	
3	1220-530001-00	Batteriekabel +	Power Line +	1	
4	1220-530010-00	Kabel Not-Aus zu Sicherung	Line +	1	
5	1220-500002-00	Kupferblech A für Hauptschütz	Sheet Copper	1	
6	1120-530006-00	Kupferblech B für Hauptschütz	Sheet Copper	2	
7	1220-530009-00	Pumpenkabel +	Pump Power Line +	1	
8	1220-530008-00	Pumpenkabel -	Pump Power Line -	1	
9	1220-530011-00	Kabel -	Line -	1	
10	1220-530005-00	Motorkabel W	Motor Line W	1	
11	1220-530003-00	Motorkabel V	Motor Line V	1	
12	1220-530004-00	Motorkabel U	Motor Line U	1	

Tabelle 40 Ersatzteilliste Kabelbaum Antriebselemente 5300-000
