



Elektroseilwinde PORTY

Leicht und handlich

Die kleine Elektroseilwinde PORTY wurde speziell für den Baustelleneinsatz und für Montagen in Industrie und Handwerk konstruiert. Sie kann an den Verbindungsstangen getragen und überall, wo ein festes, planes Fundament ist, einfach angeschraubt werden (bauseits für eine sichere Statik sorgen). Dabei spielt die Einbaulage keine Rolle!

Zum Heben und Ziehen

Der Seilablauf kann beliebig in alle Richtungen erfolgen. Das dauergeschmierte, selbsthemmende Schneckengetriebe wirkt als zuverlässige Bremse zum Ziehen von Lasten. Beim Hebevorgang wirkt der Motor als Bremsmotor. Der handelsübliche Normmotor ist im Reparaturfall einfach auszuwechseln.

Wahlweise lieferbar

Die Standardausführung wird mit 400 V Drehstrom oder 230 V Wechselstrom betrieben. Alternativ sind andere Spannungen erhältlich.

Als weitere Steuerungsoptionen (3-Ph) bieten wir Direktsteuerung, Schutzsteuerung und Frequenzumrichtersteuerung an.

Technik:

- Triebwerksgruppe 1Bm
- Schutzart IP54, Isoklasse F, 60 % ED
- Entspricht der UVV Winden, Hub- und Zuggeräte BGV D8 sowie der EG-Maschinenrichtlinie
- Deutsches Ursprungszeugnis
- Drahtseile DIN 3069 + SE oder DIN 3055 + CF empfohlen

Komplettversion mit Ausrüstung

Die Seilwinde PORTY in 230 V Wechselstrom- oder 400 V Drehstromausführung kann auch komplett betriebsbereit geliefert werden. Die Ausrüstung umfaßt eine Direktsteuerung mit Hängetaster, NOT-AUS, 3 m Stromzuführungskabel mit Netzanschluss-Stecker, jedoch kein Seil.

Weiteres Zubehör

Die Trommel kann für größere Seilaufnahme in 10 cm-Schritten verlängert werden. Rillung und Seilandruckvorrichtung empfehlen sich für saubere Aufspulung mit längerer Seilstandzeit. Die Schutzsteuerung und die Frequenzumrichtersteuerung können z. B. um End- und Schlaffseilschalter, sowie Thermoüberwachung des Motors, Überlastsicherung, Funkfernsteuerung und Hängetaster erweitert werden.



PORTY 500 als Elektropulvorrichtung

TYP	PORTY ...	125	250	500	750	990	1250
Zugkraft in 1. Seillage	daN	125	250	500	750	990	1250
Zugkraft in 5. Seillage	daN	80	160	320	500	640	800
Hubkraft in 1. Seillage ¹	kg	100	200	400	600	800	1000
Hubkraft in 5. Seillage	kg	65	125	250	400	500	640
Empfohlener Seildurchmesser	mm	4	4	6	7	8	8
Seilgeschwindigkeit 1. Seillage	m/min	12	10	7	6	5,5	5,5
Seilgeschwindigkeit 5. Seillage	m/min	18	15	10	9	8	8
Nutzbare Seilaufnahme 1. Seillage ²	m	6	6	6	7	7	7
Max. Seilaufnahme in 5 Seillagen	m	40	40	40	50	50	50
Motorleistung 1-Ph / 230 V / 50 Hz	kW	0,37	0,55	1,1	1,1	-	-
Motorleistung 3-Ph / 400 V / 50 Hz	kW	0,37	0,55	1,1	1,1	1,5	1,85
Gewicht ohne Seil und Zubehör	kg	29	32	42	64	100	101

¹ Im Hubbetrieb sind durch erhöhte Sicherheitsfaktoren die max. Traglasten teilweise beschränkt.

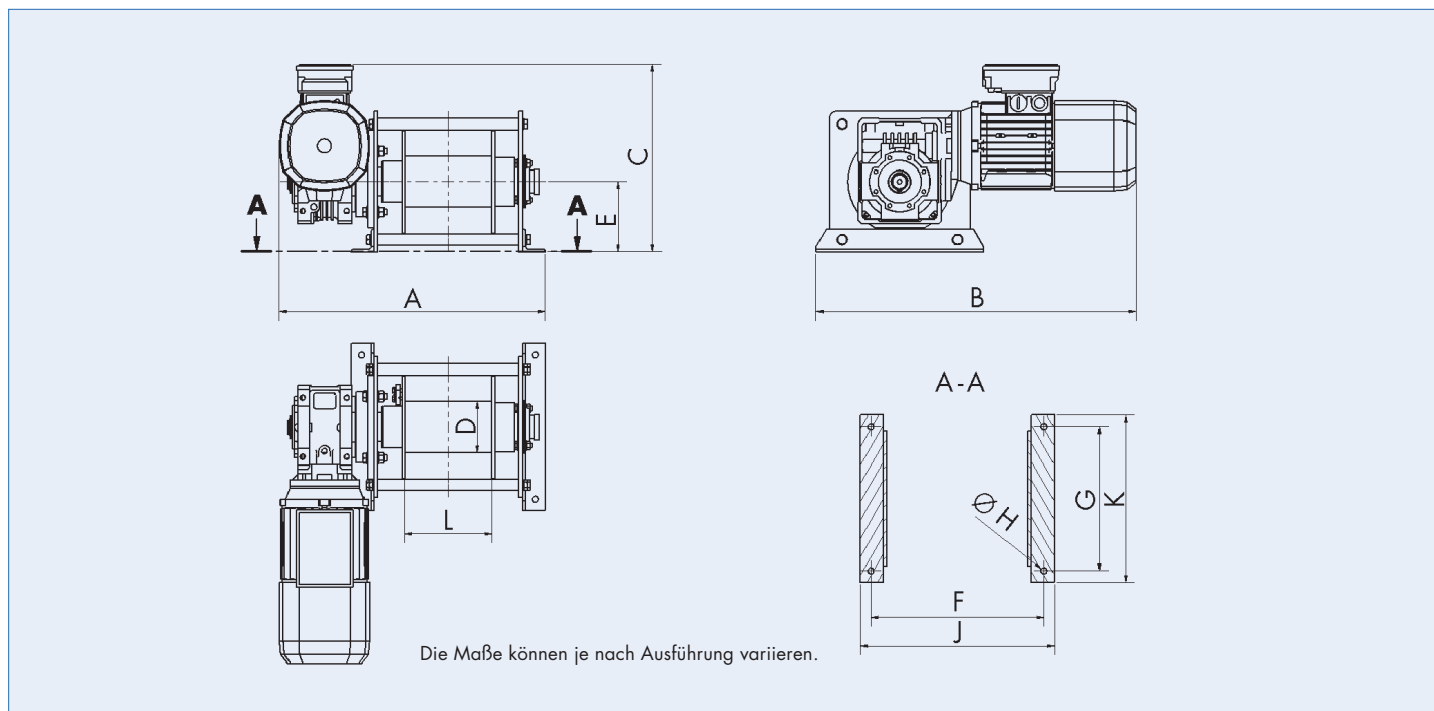
² In erster Seillage müssen mindestens 3 Sicherheitswindungen auf der Seiltrommel verbleiben.

TYP	PORTY ...	125	250	500	750	990	1250
Grundausführung (400 V) *	Best.-Nr.	H60001	H60002	H60003	H60040	H60004	H60041
Mit Ausrüstung (400 V)	Best.-Nr.	H60030	H60031	H60032	H60042	H60033	H60043
Grundausführung (230 V) *	Best.-Nr.	H60005	H60006	H60007	H60008	-	-
Mit Ausrüstung (230 V)	Best.-Nr.	H60009	H60010	H60011	H60012	-	-
Optionen							
Gerillte Trommel	Best.-Nr.	H60013	H60013	H60014	H60045	H60015	H60046
Trommelverlängerung je 10 cm	Best.-Nr.	H60020	H60020	H60020	H60047	H60021	H60048
Seilandruckrolle	Best.-Nr.	H60052	H60052	H60052	H60052	H60052	H60052
Seil komplett mit Haken ³	Best.-Nr.	H60100	H60101	H60102	H60049	H60103	H60050
Frequenzumrichter 1-Ph 230 V / 50 Hz	Best.-Nr.	H60055	H60055	H60056	H60056	-	-
Frequenzumrichter 3-Ph 400 V/50 Hz	Best.-Nr.	H60057	H60057	H60058	H60058	H60059	H60060
Schützsteuerung	Best.-Nr.	H60022	H60022	H60022	H60022	H60022	H60022
Handstuertaster ⁴	Best.-Nr.	H60023	H60023	H60023	H60023	H60023	H60023
Spindelenschalter als Betriebsendschalter ⁴	Best.-Nr.	H60025	H60025	H60025	H60025	H60025	H60025
Motor-Thermoschutz (Schutz bei ED-Überschreitung) ⁴	Best.-Nr.	H60029	H60029	H60029	H60029	H60029	H60029
Elektrische Überlastsicherung ⁴	Best.-Nr.	H60051	H60051	H60051	H60051	H60051	H60051
Stromanschlusstecker mit 3 m Kabel	Best.-Nr.	H60028	H60028	H60028	H60028	H60028	H60028

* In der Grundausführung ohne Steuerung, ohne Seil.

³ Seil 6 x 7, 1770 N/mm², jeweils max. Seillänge, andere Seillängen bei Bestellung angeben.

⁴ Nur in Verbindung mit Schützsteuerung oder Frequenzumrichtersteuerung.



TYP	PORTY ...	125	250	500	750	990	1250
A (Maße)	mm	450	460	460	555	600	600
B	mm	500	525	555	640	705	705
C	mm	300	300	325	405	435	435
D	mm	60	60	90	100	115	115
E	mm	122	122	122	175	175	175
F	mm	300	300	300	350	350	350
G	mm	250	250	250	350	350	350
H	mm	11	11	11	11	11	11
J	mm	336	336	336	386	386	386
K	mm	290	290	290	400	400	400
L	mm	150	150	150	200	200	200