



**HanseLifter®**



Modell HIW4.0EU



Modell DSHT4t

## Stationäre Scherenhubtische

### Doppel-, Dreifach- und Tandemscherenhubtische

#### **Ergonomie und Sicherheit am Arbeitsplatz**

Die stationären Hubtische werden an Produktionsbändern und Verladestraßen in der Bestückung und Verladung verwendet.

Dabei werden die Hubtische fest in den Produktionsbetrieb eingebaut um die Bestückung zu erleichtern oder Höhenunterschiede auszugleichen.

Alle Geräte sind fest auf dem Boden verankert und werden mit einer Betriebsspannung von 380V/50Hz betrieben.

Die Geräte sind mit Bedienterminals mit mindestens 2,65m Zuleitung ausgerüstet und werden auf diese Weise bequem außerhalb des Gefahrenbereichs des Hubtisches angehoben und abgesenkt.

#### **Solide Verarbeitung und robuste Bauweise**

Alle stationären Scherenhubtische sind mit einer hochwertigen Pulverbeschichtung gegen Verkratzen behandelt.

Stabile Scherenverstreben und eine Qualitätshydraulikpumpe mit Überdruckventil gehören zur Serienausstattung.

HIW  
DSHT  
TASHT  
TRSHT  
HTF-U  
HTF-G

# Stationäre Hydraulik-Scherenhubtische

## Stationary Hydraulic Scissorlift Tables

Stand 01/2012

**Technische Daten nach DIN 2198**  
 Technical Data acc. DIN 2198

Kennzeichen Distinguishing Mark	HanseLifter						
	1.1	1.2	1.3	1.5	2.1	4.4	4.5
Hersteller (Kurzbezeichnung) Manufacturer (abbreviation)							
Typenzeichen des Herstellers Manufacturers type designation		HIW1.0EU	HIW2.0EU	HIW4.0EU	HTF-G	HTF-U	
Antrieb (Elektro, Diesel, Benzin, Gas, Netzelektro, Manuell) Drives (Electrical, Diesel Fuel, Petrol Fuel, Gasoline, Manual)		Netzelektro	Netzelektro	Netzelektro	Netzelektro	Netzelektro	Netzelektro
Tragfähigkeit / Last Load Capacity / Rated Load		Q (t)	0,5	1,0	2,0	1,0	1,0
Eigengewicht Service Weight		kg	160	220	280	325	235
Hub Lift		$h_3$ (mm)	820	820	820	755	760
Höhe, Hubgerüst ausgefahren Height, Mast extended		$h_3$ (mm)	1010	1010	1010	840	840
Höhe gesenkt Height, lowered		$h_{13}$ (mm)	190	190	190	85	80
Ladeflächenlänge Length of Loading Surface		mm	1300	1300	1300	1450	1450
Ladeflächenbreite Width of Loading Surface		mm	800	800	800	1140	1140
Gesamtlänge Overall Length		$l_1$ (mm)	1300	1300	1300	2340 (mit Rampe)	1450
Gesamtbreite Overall Width		$b_1$ (mm)	800	800	800	1140	1140
Hubgeschwindigkeit, mit/ohne Last Lifting speed, laden/unladen		mm/s	55/55	40/40	22/22	34/42	34/42
Senkgeschwindigkeit, mit/ohne Last Lowering spees, laden/unladen		mm/s	40/40	35/35	33/33	48/38	48/38
Hubmotor, Leistung bei S3 15% Lift Motor, rating S3 at 15%		kW	0,75	0,75	0,75	0,75	0,75
Betriebsspannung Operating Voltage		V/Hz	380V/50Hz	380V/50Hz	380V/50Hz	380V/50Hz	380V/50Hz
Zuleitung zum Bedienterminal Length of Power Line to Operation Terminal		mm	2650	2650	2650	2800	2800

Kennzeichen Distinguishing Mark	HanseLifter						
	1.1	1.2	1.3	1.5	2.1	4.4	4.5
Hersteller (Kurzbezeichnung) Manufacturer (abbreviation)							
Typenzeichen des Herstellers Manufacturers type designation		TASHT2t	TASHT4t	TASHT8t	TRSHT1t	TRSHT2t	
Antrieb (Elektro, Diesel, Benzin, Gas, Netzelektro, Manuell) Drives (Electrical, Diesel Fuel, Petrol Fuel, Gasoline, Manual)		Netzelektro	Netzelektro	Netzelektro	Netzelektro	Netzelektro	Netzelektro
Tragfähigkeit / Last Load Capacity / Rated Load		Q (t)	2,0	4,0	8,0	1,0	2,0
Eigengewicht Service Weight		kg	265	360	705	450	750
Hub Lift		$h_3$ (mm)	785	760	810	2530	2440
Höhe, Hubgerüst ausgefahren Height, Mast extended		$h_3$ (mm)	990	990	1050	3000	3000
Höhe gesenkt Height, lowered		$h_{13}$ (mm)	205	230	240	470	560
Ladeflächenlänge Length of Loading Surface		mm	2500	2500	3000	1700	1700
Ladeflächenbreite Width of Loading Surface		mm	820	850	1200	1000	1000
Gesamtlänge Overall Length		$l_1$ (mm)	2500	2500	3000	1700	1700
Gesamtbreite Overall Width		$b_1$ (mm)	820	850	1200	1000	1000
Hubgeschwindigkeit, mit/ohne Last Lifting speed, laden/unladen		mm/s	15-25	20-25	10-15	30-40	45-50
Senkgeschwindigkeit, mit/ohne Last Lowering spees, laden/unladen		mm/s	20/25	35/40	40/45	70/72	55/60
Hubmotor, Leistung bei S3 15% Lift Motor, rating S3 at 15%		kW	2,2	2,2	2,2	2,2	2,2
Betriebsspannung Operating Voltage		V/Hz	380V/50Hz	380V/50Hz	380V/50Hz	380V/50Hz	380V/50Hz
Zuleitung zum Bedienterminal Length of Power Line to Operation Terminal		mm	3000	3000	3000	3000	3000

Dieses Typenblatt nennt die Angaben des Standardgerätes. Änderungen an Bereifung, Hubgerüst oder Zusatzinstallationen können zu abweichenden Werten führen. Irrtümer, Änderungen, Verbesserungen und Bauart bedingte Anpassungen bleiben vorbehalten. Mit Erscheinen eines neuen Datenblattes verliert dieses Datenblatt seine Gültigkeit.

# Stationäre Hydraulik-Scherenhubtische

## Stationary Hydraulic Scissorlift Tables

### Technische Daten nach DIN 2198

#### Technical Data acc. DIN 2198

Stand 01/2012

Kennzeichen Distinguishing Mark	1.1	Hersteller (Kurzbezeichnung) Manufacturer (abbreviation)		HanseLifter	HanseLifter	HanseLifter
	1.2	Typenzeichen des Herstellers Manufacturers type designation		DSHT1t	DSHT2t	DSHT4t
	1.3	Antrieb (Elektro, Diesel, Benzin, Gas, Netzelektro, Manuell) Driven (Electrical, Diesel Fuel, Petrol Fuel, Gasoline, Manual)		Netzelektro	Netzelektro	Netzelektro
	1.5	Tragfähigkeit / Last Load Capacity / Rated Load	Q (t)	1,0	2,0	4,0
Gewicht Weight	2.1	Eigengewicht Service Weight	kg	210	295	520
Grundabmessungen Dimensions	4.4	Hub Lift	$h_3$ (mm)	1475	1420	1650
	4.5	Höhe, Hubgerüst ausgefahren Height, Mast extended	$h_3$ (mm)	1780	1780	2050
	4.15	Höhe gesenkt Height, lowered	$h_{13}$ (mm)	305	360	400
	4.16	Ladeflächenlänge Length of Loading Surface	$l_3$ (mm)	1300	1300	1700
	4.18	Ladeflächenbreite Width of Loading Surface	$b_5$ (mm)	820	820	1200
	4.19	Gesamtlänge Overall Length	$l_1$ (mm)	1300	1300	1700
	4.21	Gesamtbreite Overall Width	$b_1$ (mm)	820	850	1200
Leistungsdaten Performance	5.2	Hubgeschwindigkeit, mit/ohne Last Lifting speed, laden/unladen	mm/s	15-25	20-30	40-50
	5.3	Senkgeschwindigkeit, mit/ohne Last Lowering speed, laden/unladen	mm/s	25/30	30/35	40/32
E-Motor Electric-Engine	6.2	Hubmotor, Leistung bei S3 15% Lift Motor, rating S3 at 15%	kW	2,2	2,2	2,2
		Betriebsspannung Operating Voltage	V/Hz	380V/50Hz	380V/50Hz	380V/50Hz
		Zuleitung zum Bedienterminal Length of Power Line to Operation Terminal	mm	3000	3000	3000

Dieses Typenblatt nennt die Angaben des Standardgerätes. Änderungen an Bereifung, Hubgerüst oder Zusatzinstallationen können zu abweichenden Werten führen. Irrtümer, Änderungen, Verbesserungen und Bauart bedingte Anpassungen bleiben vorbehalten. Mit Erscheinen eines neuen Datenblattes verliert dieses Datenblatt seine Gültigkeit.

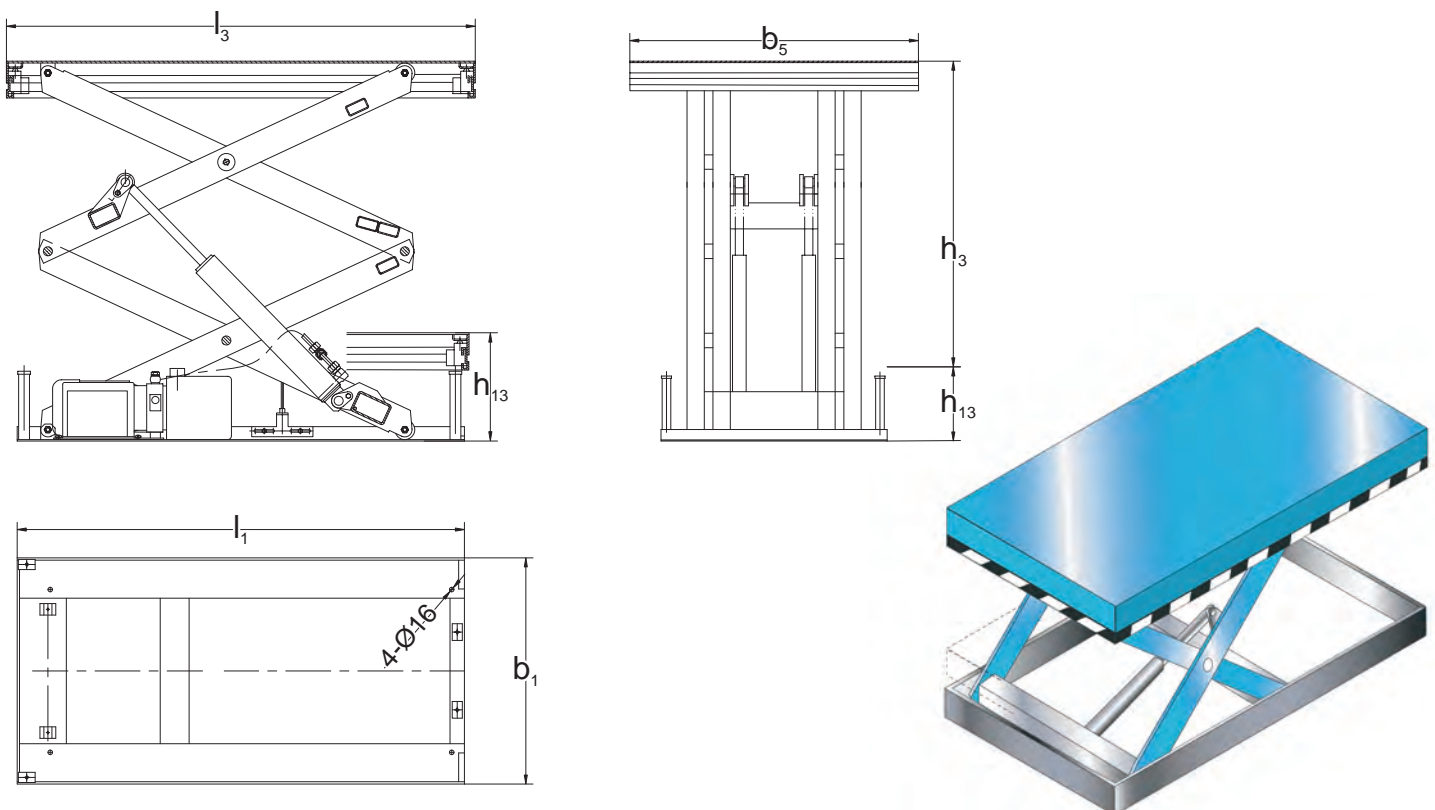


Abb. ähnlich, je nach Ausführung können die Geräte von den technischen Zeichnungen und Skizzen abweichen.

## Besondere Hubtische für spezielle Aufgaben

### Die HTF-Modelle zum Heben und Senken von ganzen Paletten

Beim Modell HTF-U ist die Plattform als U-Profil angelegt. So kann eine Palette oder ein Stückgutkorb direkt von einem Hubwagen oder Stapler auf dem Hubtisch abgestellt und gehoben werden. Gleiches gilt natürlich auch bei der Entladung.



Der Scherenhubtisch HTF-U nimmt über das U-Profil Paletten direkt auf.



Der Scherenhubtisch HTF-G ist mit einer Auffahrrampe ausgestattet.



Mit den Dreifachscherenhubtischen TRSHT heben Sie bis zu 3,0m hoch.

### Hoch hinaus mit dem Dreifachscherenhubtisch TRSHT

Um besondere Höhenunterschiede auszugleichen, z.B. ein ganzes Stockwerk eignen sich die Dreifachscherenhubtische TRSHT mit einer Tragfähigkeit von 1.0t oder 2.0t. Beide Modelle haben eine max. Hubhöhe von 3.000mm an der Tischoberkante.

